



Использование: парки, пешеходные улицы, велосипедные дорожки

Монтаж: на опорах, алюминиевых и стальных оголовниках, а также системах консолей с окончанием $\varnothing 60$ мм длиной 45 мм, а также на опорах типа S и SP с окончанием типа B

Степень защиты: IP 65 для оптической части и системы подачи

Материал: полиамид, кожух электрической оснастки – поликарбонат
Цвет: чёрный

Напряжение: 230V AC

Частота напряжения питания: 50Hz

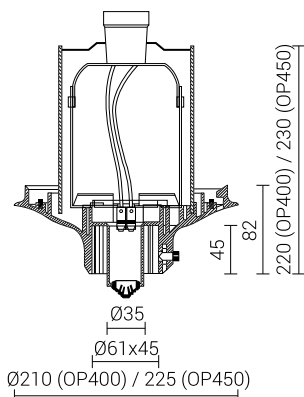
кожух электрической оснастки: на универсальной монтажной раме, магнетический стабилизатор с термическим обеспечением для ламп 50Вт-150Вт, возможность применения электронного стабилизатора для ламп MH 70Вт (EL)

Sposób montażu: вверх или вниз

Единичный объём: 0,1m³



Kod	Nazwa	Średnica kołnierza klosza	Moc	Rodzaj klosza	Тип źródła światła	Powierzchnia boczna	Waga netto
210102	OP S-70W/400	180mm	70W	Atlanta 400, Kula 400, Klio 400	Натриевая E-27	0,14m ²	2,4kg
210103	OP S-100W/400	180mm	100W	Kula 400	Натриевая E-40	0,14m ²	2,6kg
210107	OP MH-70W/400	180mm	70W	Atlanta 400, Kula 400, Klio 400	Металлогалогенная E-27	0,14m ²	2,4kg
210108	OP MH-100W/400	180mm	100W	Kula 400	Металлогалогенная E-27	0,14m ²	2,6kg
210115	OP E/Z/400	180mm	23W	Atlanta 400, Kula 400, Klio 400	Компактная люминесцентная лампа E-27	0,14m ²	1kg
210202	OP S-70W/450	200mm	70W	Kula 450	Натриевая E-27	0,17m ²	2,7kg
210203	OP S-100W/450	200mm	100W	Kula 450	Натриевая E-40	0,17m ²	2,9kg
210215	OP E/Z/450	200mm	23W	Kula 450	Компактная люминесцентная лампа E-27	0,17m ²	1,3kg



Dyrektywy: 2014/35/UE (Dz. Urz.UE L 96, 29.03.2014, str.357), 2014/30/UE (Dz. Urz.UE L 96, 29.03.2014, str.79), 2011/65/UE (Dz. Urz.UE L 174, 01.07.2011, str.88), 2009/125/WE (Dz. Urz.UE L 285, 31.10.2009, str.10)

Normy: PN-EN 60598-1: 2015, PN-EN 60529: 2003, PN-EN 50102: 2001, PN-EN 55015: 2013, PN-EN 61547: 2009, PN-EN 61000-3-2: 2014, PN-EN 61000-3-3: 2013,