

Wysięgnik aluminiowy WT-14/2



Anodowanie: 10 kolorów, każdy z możliwością wyblyszczania

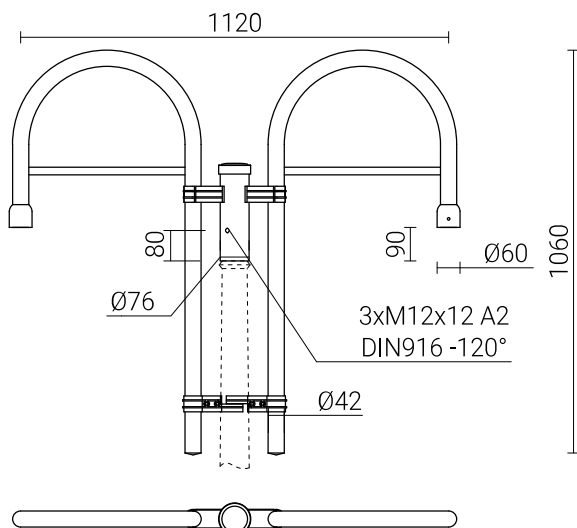
Wykończenie: szlifowane aluminium

Pakowanie: włóknina polipropylenowa

CE: wysięgnik ze słupem stanowi zestaw - dla wysięgników obowiązuje Deklaracja Właściwości Użytkowych słupa na którym są montowane



Kod	Typ wysięgnika	Przeznaczenie	Ilość ramion	Powierzchnia boczna wysięgnika	Orientacyjna objętość jednostkowa	Średnica montażowa oprawy	Waga netto
477142/C35	WT-14/2	słupy typu SP z zakończeniem "A"	2	–	0,024m ³	ø60mm	5,2kg



Cradle to Cradle Certified® to zastrzeżony znak towarowy Cradle to Cradle Products Innovation Institute.