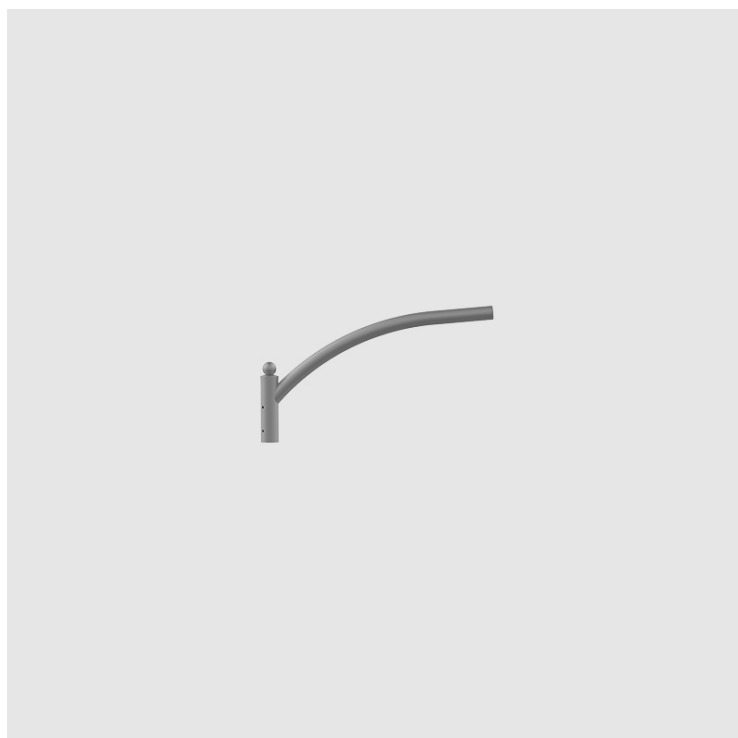


Wysięgnik aluminiowy WR-2/1/0,95/5



Anodowanie: 10 kolorów, każdy z możliwością wyblyszczania

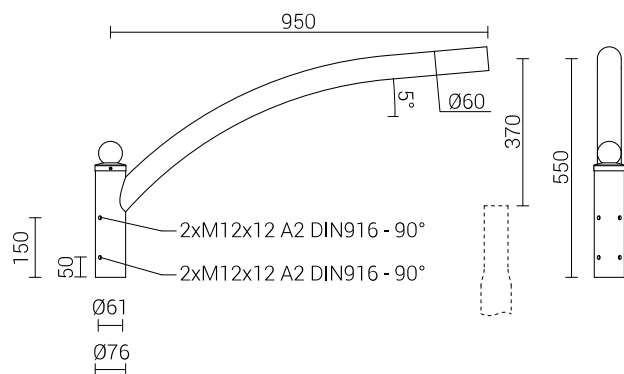
Wykończenie: szlifowane aluminium

Pakowanie: włóknina polipropylenowa

CE: wysięgnik ze słupem stanowi zestaw - dla wysięgników obowiązuje Deklaracja Właściwości Użytkowych słupa na którym są montowane



Kod	Typ wysięgnika	Przeznaczenie	Ilość ramion	Powierzchnia boczna wysięgnika	Orientacyjna objętość jednostkowa	Średnica montażowa oprawy	Waga netto
472021	WR-2/1/0,95/5	słupy aluminiowe z zakończeniem $\varnothing 60 \times 180$	1	0,023m ²	0,085m ³	$\varnothing 60 \times 100\text{mm}$	2,8kg



Cradle to Cradle Certified® to zastrzeżony znak towarowy Cradle to Cradle Products Innovation Institute.