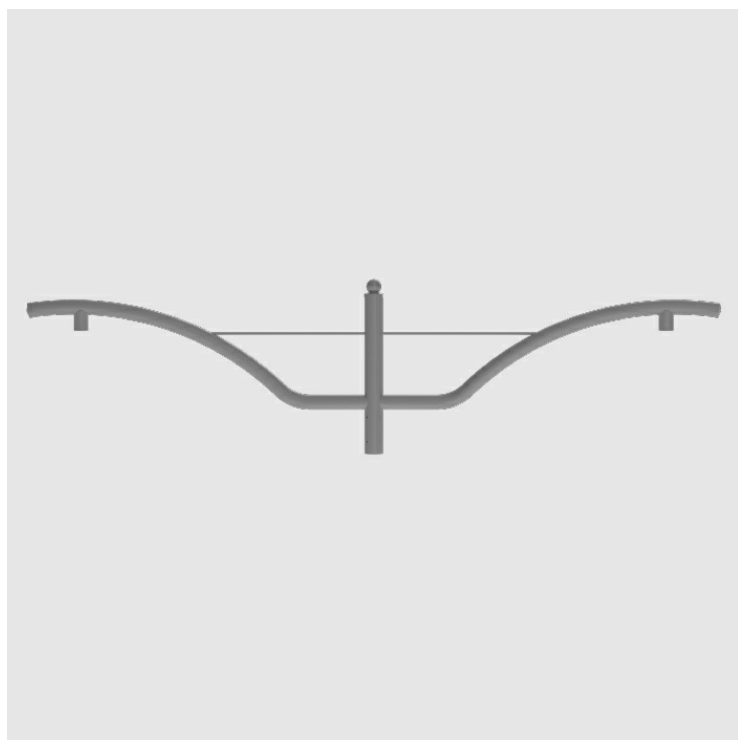


Wysięgnik aluminiowy WR-71/2/1,2



Anodowanie: 10 kolorów, każdy z możliwością wyblyszczania

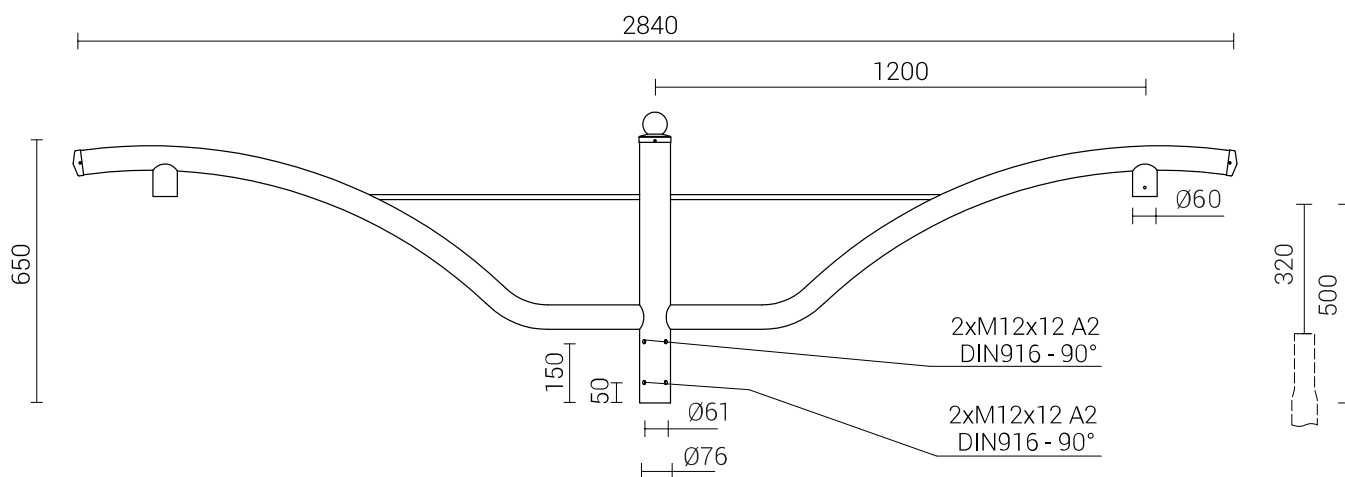
Wykończenie: szlifowane aluminium

Pakowanie: włóknina polipropylenowa

CE: wysięgnik ze słupem stanowi zestaw - dla wysięgników obowiązuje Deklaracja Właściwości Użytkowych słupa na którym są montowane



Kod	Typ wysięgnika	Przeznaczenie	Ilość ramion	Powierzchnia boczna wysięgnika	Orientacyjna objętość jednostkowa	Średnica montażowa oprawy	Waga netto
472712	WR-71/2/1,2	słupy aluminiowe z zakończeniem $\varnothing 60 \times 180$	2	0,254m ²	0,076m ³	60mm	7,8kg



Cradle to Cradle Certified® to zastrzeżony znak towarowy Cradle to Cradle Products Innovation Institute.