

Wysięgnik aluminiowy WR-4/2/1,5/5 ZP



Anodowanie: 10 kolorów, każdy z możliwością wyblyszczania

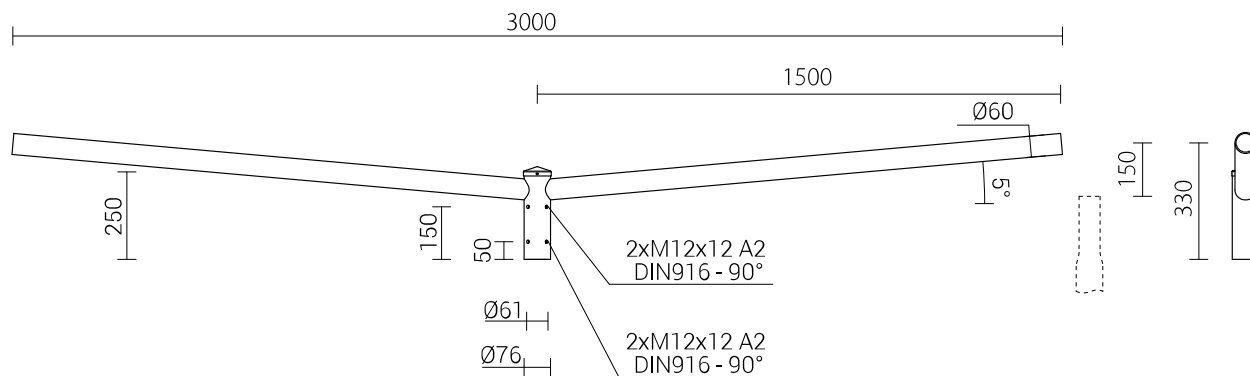
Wykończenie: szlifowane aluminium

Pakowanie: włóknina polipropylenowa

CE: wysięgnik ze słupem stanowi zestaw - dla wysięgników obowiązuje Deklaracja Właściwości Użytkowych słupa na którym są montowane



Kod	Typ wysięgnika	Przeznaczenie	Ilość ramion	Powierzchnia boczna wysięgnika	Orientacyjna objętość jednostkowa	Średnica montażowa oprawy	Waga netto
472042159	WR-4/2/1,5/5 ZP	słupy aluminiowe z zakończeniem $\varnothing 60 \times 180$	2	0,196m ²	0,48m ³	60mm	5,9kg



Cradle to Cradle Certified® to zastrzeżony znak towarowy Cradle to Cradle Products Innovation Institute.