

Zestaw sygnalizacyjny SAL PP M0200



- Zastosowanie:** przejścia dla pieszych
- Materiał:** stop aluminium, anodowany
- Zasilanie:** 230 VAC, 50 Hz
- Maksymalna moc elektryczna:** 30 W
- Moc ładowania zabudowanego akumulatora:** 15 W
- Zakres temperatur pracy:** -30°C do +55°C
- Stopień ochrony:** IP 65
- Akumulatorowy zasobnik energii:** ogniwa LiFePO4, 12,8V 2,5Ah 32Wh
- Wymiary:** 205 x 140 x 287 mm
- Komunikacja bezprzewodowa:** 2,4 GHz, zasięg do 300 m
- Programowalny czas załączenia lampy ostrzegawczej:** 10, 13, 16, 19, 22, 25, 28, 31, 34, 37s
- Typ montażu:** A - uchwyt montażowy umożliwiający montaż na słupie o średnicy $\varnothing 60$; B - uchwyt uniwersalny dla średnic $\varnothing 76 - 100$
- Normy/dyrektywy:** PN-EN 12352:2010 oraz dyrektywą 2014/35/UE



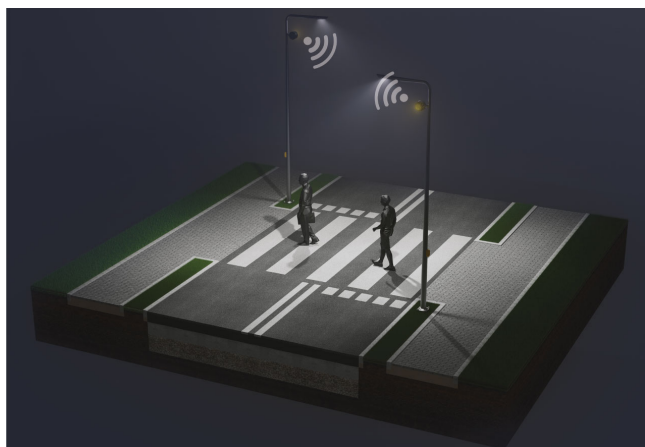
OPIS SYSTEMU

Lampa ostrzegawcza przeznaczona jest do instalacji na przejściach dla pieszych. Migająca lampa ostrzega kierujących pojazdami o obecności pieszych na przejściu. Aktywacja może odbywać się poprzez przycisk instalowany na słupie, bądź za pomocą czujnika ruchu wykrywającego obecność przechodnia. Załączane są wszystkie lampy przypisane do tej samej grupy, czyli znajdujące się na tym samym przejściu. Sterowanie w ramach jednego przejścia realizowane jest w oparciu o komunikację bezprzewodową - w ten sposób wyeliminowano konieczność łączenia przewodami sterującymi układów po różnych stronach jezdni. Dzięki zastosowaniu buforowego układu zasilania z akumulatorowym zasobnikiem energii, system działa przez całą dobę również w obwodach, w których w trakcie dnia odłączane jest zasilanie - buforowy układ zasilania w nocy gromadzi energię, która wykorzystywana jest w ciągu dnia.

TRYBY PRACY

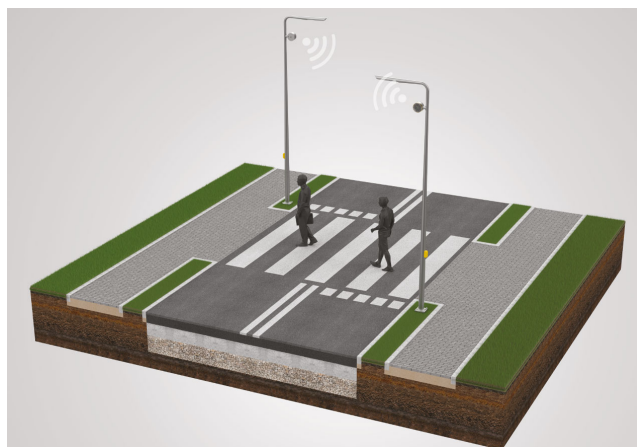
Tryb nocny

System Oświetleniowy Bezpieczne Pasy jest zasilany z sieci AC. Aktywowanie przycisku przez pieszego powoduje włączenie się lamp ostrzegawczych na określony czas oraz zwiększenie mocy oświetlenia opraw ulicznych wyposażonych w funkcję „Line Switch”. W trybie nocnym ładowany jest akumulator, który zasila system w trybie dziennym.



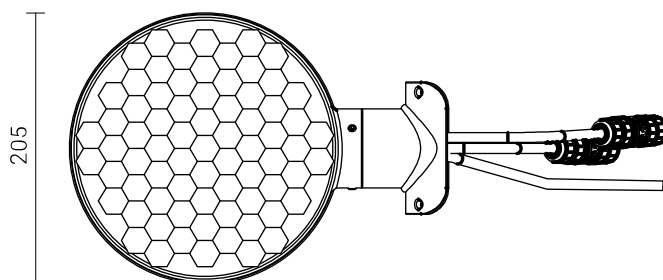
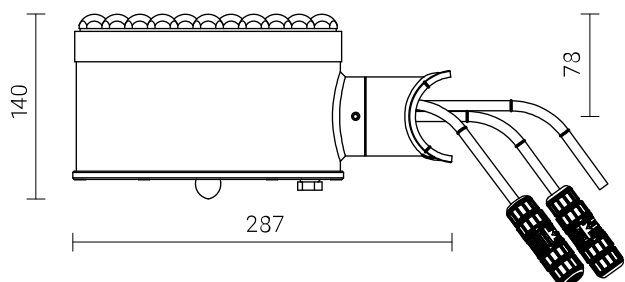
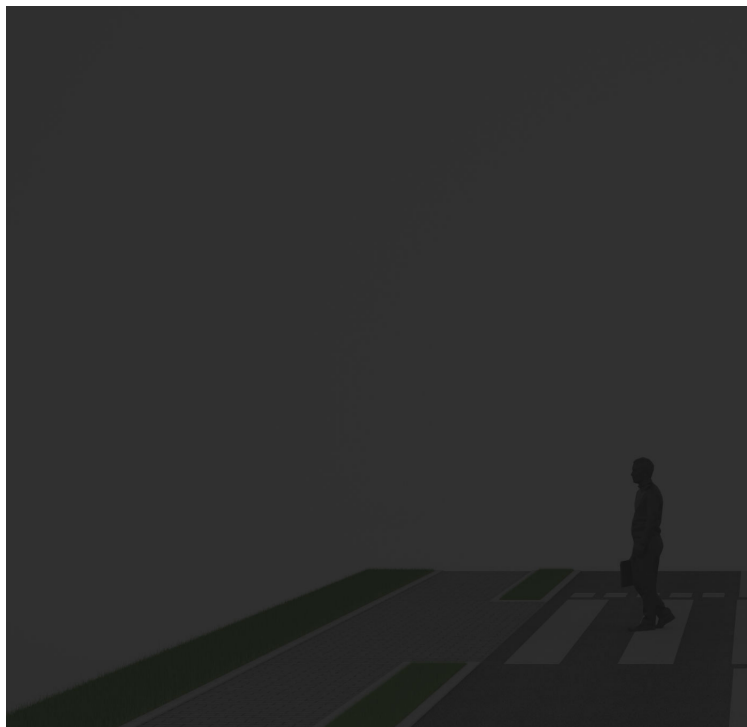
Tryb dzienny

Źródło zasilania AC jest wyłączone. System Oświetleniowy Bezpieczne Pasy jest zasilany z akumulatora. Aktywowanie przycisku przez pieszego powoduje włączenie się lamp ostrzegawczych na określony czas. Buforowy układ zasilania zostaje odłączony, gdy napięcie pakietu osiągnie skonfigurowany próg wyłączenia.



Zestaw sygnalizacyjny SAL PP M0200

Porównanie przejścia dla pieszych przed i po modernizacji

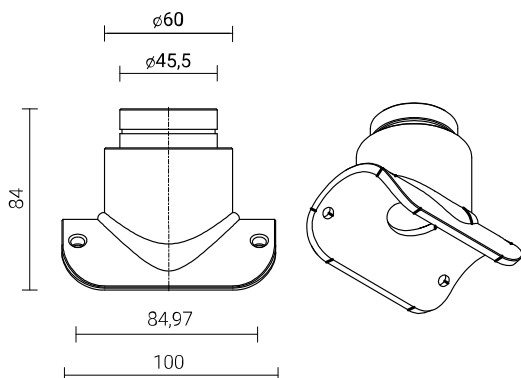


W typowej wersji produktu długości przewodów wynoszą: przewód zasilający – 5m; przewód sygnałowy do przycisku dla pieszych – 5m; przewód zasilający lampę – 2,5m. Standardowe długości pozwalają na montaż układu na słupie SAL DL-10. W przypadku konieczności zastosowania przewodów o innej długości, prosimy o kontakt z Działem Sprzedaży firmy ROSA.

Elementem montażowym zestawu jest uchwyt A lub B (w zależności od rodzaju słupa):

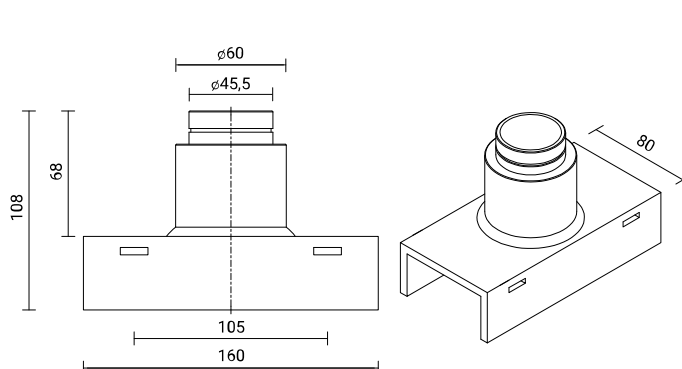
Uchwyt A

uchwyt przewidziany do montażu na słupie o średnicy $\varnothing 60$ za pomocą wkrętów ST6,3x19 (zalecany montaż na słupie SAL DL-10)



Uchwyt B

uniwersalny uchwyt do montażu na słupie o średnicy $\varnothing 76-100$ za pomocą obejm zaciskowych



Zestaw sygnalizacyjny SAL PP M0200

Kod	Nazwa	Ilość lamp	Akumulator	Typ uchwyty	Waga jednej lampy ostrzegawczej
219901/A/C...	Zestaw sygnalizacyjny SAL PP M0200	1	-	A	3,5kg
219901/B/C...	Zestaw sygnalizacyjny SAL PP M0200	1	-	B	3,75kg
219902/A/C...	Zestaw sygnalizacyjny SAL 2xPP M0200	2	-	A	7kg
219902/B/C...	Zestaw sygnalizacyjny SAL 2xPP M0200	2	-	B	7,5kg
219904/A/C...	Zestaw sygnalizacyjny SAL 4xPP M0200	4	-	A	14kg
219904/B/C...	Zestaw sygnalizacyjny SAL 4xPP M0200	4	-	B	15kg
219801/A/C...	Zestaw sygnalizacyjny SAL PP M0200 AKU	1	LiFEPO 32 Wh	A	3,9kg
219801/B/C...	Zestaw sygnalizacyjny SAL PP M0200 AKU	1	LiFEPO 32 Wh	B	4,15kg
219802/A/C...	Zestaw sygnalizacyjny SAL 2xPP M0200 AKU	2	LiFEPO 32 Wh	A	7,8kg
219802/B/C...	Zestaw sygnalizacyjny SAL 2xPP M0200 AKU	2	LiFEPO 32 Wh	B	8,3kg
219804/A/C...	Zestaw sygnalizacyjny SAL 4xPP M0200 AKU	4	LiFEPO 32 Wh	A	15,6kg
219804/B/C...	Zestaw sygnalizacyjny SAL 4xPP M0200 AKU	4	LiFEPO 32 Wh	B	16,6kg

C... - wybrany kolor anodowania

Dyrektywy: 2014/35/UE (Dz. Urz.UE L 96, 29.03.2014, str.357), 2014/30/UE (Dz. Urz.UE L 96, 29.03.2014, str.79), 2011/65/UE (Dz. Urz.UE L 174, 01.07.2011, str.88), 2009/125/WE (Dz. Urz.UE L 285, 31.10.2009, str.10)

Normy: PN-EN 60598-1: 2015, PN-EN 12352: 2010, PN-EN 60529: 2003, PN-EN 62262: 2003, PN-EN 62471:2010, PN-EN 55015: 2013, PN-EN 61547: 2009, PN-EN 61000-3-2: 2014 , PN-EN 61000-3-3: 2013

Powiązane produkty:



ISKRA LED PROG

Kod: 2132130/LS

(wersja pod sterowanie „LineSwitch”)



SAL DL-10

Kod: 42999/C45/C35



Przycisk sygnalizacyjny dla pieszych

Kod: 219700