



**Zastosowanie:** parki, ciągi pieszych, drogi rowerowe

**Montaż:** bezpośrednio na słupie lub wysięgniku z zakończeniem  $\varnothing 60 \times 50$  mm

**Stopień ochrony:** IP 66

**Materiał:** daszek aluminiowy anodowany,  
klosz mrożony (PMMA),  
podstawka – odlew aluminiowy malowany

**Kolor:** daszek – anodowany inox,  
podstawka – malowana RAL 9006

**Zakres temperatur pracy:** od  $-40^{\circ}\text{C}$  do  $+40^{\circ}\text{C}$

**Przewidywany czas eksploatacji:** L90F10 – 50 000 h, L80F20 – 100 000 h

**CRI:** >80

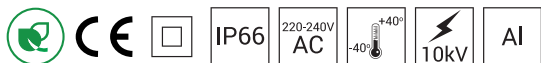
**Współczynnik korekcyjny S/P:** 1,45

**Częstotliwość napięcia zasilania:** 50/60Hz

**Współczynnik mocy:**  $\geq 0.95$

**Prąd rozruchowy:** 22A / 250 $\mu\text{s}$

Oprawa ATLANTIS LED posiada możliwość podłączenia do zewnętrznego systemu sterowania poprzez interfejs 1-10V.

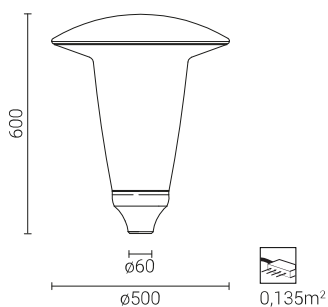
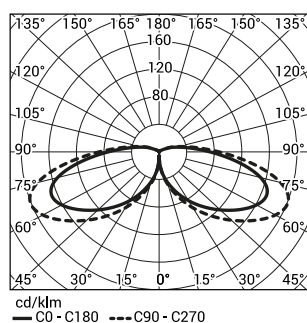


Kod	Nazwa	Moc LED	Moc całkowita oprawy	Prąd przewodzenia LED	Temperatura barwowa światła	Strumień świetlny LED <sup>1)</sup>	Strumień świetlny oprawy <sup>1)</sup>	Efektywność świetlna	Objętość jednostkowa	Waga oprawy netto
<b>214650/3</b>	ATLANTIS LED	38W	43W	800mA	3500K	4 000lm	3450lm	80lm/W	0,22m <sup>3</sup>	4kg

<sup>1)</sup> ze względu na klasę dokładności diod tolerancja wartości wynosi +/- 7%

**Dyrektywy:** 2014/35/UE (Dz. Urz.UE L 96, 29.03.2014, str.357), 2014/30/UE (Dz. Urz.UE L 96, 29.03.2014, str.79), 2011/65/UE (Dz. Urz.UE L 174, 01.07.2011, str.88), 2009/125/WE (Dz. Urz.UE L 285, 31.10.2009, str.10)

**Normy:** PN-EN 60598-1: 2015, PN-EN 60598-2-3: 2006, PN-EN 60529: 2003, PN-EN 50102: 2001, PN-EN 62471:2010, PN-EN 55015: 2013, PN-EN 61547: 2009, PN-EN 61000-3-2: 2014, PN-EN 61000-3-3: 2013  
Parametry świetlne przedstawione na podstawie badań laboratoryjnych według IESNA LM 79-08



**Dopuszczalna ilość opraw ATLANTIS LED na jednym obwodzie zabezpieczona przez:**

Wyłączniki nadprądowe MCB typu B lub C

Oprawa	Typ	2A	4A	6A	10A	16A	20A	25A
ATLANTIS LED	B	2	4	8	15	24	30	37
	C	4	8	15	24	40	49	62

Bezpieczniki topikowe – typ gG i gL

Oprawa	2A	4A	6A	10A	16A	20A	25A
ATLANTIS LED	4	8	15	24	40	49	62