



DANE TECHNICZNE

Zastosowanie	hale przemysłowe, tunele i przejścia podziemne
Montaż	podwieszany lub na wysięgniku WN-1, WN-2, regulowany uchwyt w zakresie 0-45°, płynna regulacja
Kolor	inox / czarny
Stopień ochrony	IP 66 dla części optycznej i układu zasilającego
Układ optyczny	soczewka z PMMA
Materiał	stop aluminium, anodowany
Przewidywany czas eksploatacji	L90B10 - 100 000 h
Współczynnik oddawania barw CRI	>70
Częstotliwość napięcia zasilania	50/60Hz
Współczynnik mocy	≥0.95
Liczba diod	12 - (36 W) 24 - (80 W)
System sterowania	Oprawa opcjonalnie posiada możliwość podłączenia do zewnętrznego systemu sterowania poprzez interfejs 1-10V.



TABELA WARIANTÓW

Kod	Nazwa	Moc LED	Moc całkowita	Prąd przewodzenia LED	Temperatura barwowa światła	Strumień świetlny LED ¹	Strumień świetlny ¹	Efektywność świetlna ¹	Objętość jednostkowa	Waga netto
230632/1/... ²	ISKRA LED LB 36	36 W	39.5 W	960 mA	2700 K	5350 lm	4900 lm	124 lm/W	0.01 m ³	2.5 kg
230632/3/... ²	ISKRA LED LB 36	36 W	39.5 W	960 mA	3500 K	5700 lm	5200 lm	132 lm/W	0.01 m ³	2.5 kg
230632/4/... ²	ISKRA LED LB 36	36 W	39.5 W	960 mA	4000 K	6050 lm	5550 lm	141 lm/W	0.01 m ³	2.5 kg
230632/6/... ²	ISKRA LED LB 36	36 W	39.5 W	960 mA	5000 K	6050 lm	5550 lm	141 lm/W	0.01 m ³	2.5 kg
230752/1/... ²	ISKRA LED LB 80	80 W	86 W	1075 mA	2700 K	11450 lm	10500 lm	122 lm/W	0.02 m ³	3.8 kg
230752/3/... ²	ISKRA LED LB 80	80 W	86 W	1075 mA	3500 K	12200 lm	11150 lm	130 lm/W	0.02 m ³	3.8 kg
230752/4/... ²	ISKRA LED LB 80	80 W	86 W	1075 mA	4000 K	12900 lm	11800 lm	137 lm/W	0.02 m ³	3.8 kg
230752/6/... ²	ISKRA LED LB 80	80 W	86 W	1075 mA	5000 K	12900 lm	11800 lm	137 lm/W	0.02 m ³	3.8 kg

1) ze względu na klasę dokładności diod tolerancja wartości wynosi +/- 5%

2) symbol wybranego układu optycznego np. 230632/6/HB to oprawa ISKRA LED LB 36 5000K z układem optycznym HB

DYREKTYWY I NORMY

DYREKTYWY: 2014/35/UE (Dz. Urz.UE L 96, 29.03.2014, str.357), 2014/30/UE (Dz. Urz.UE L 96, 29.03.2014, str.79), 2011/65/UE (Dz. Urz.UE L 174, 01.07.2011, str.88), 2009/125/WE (Dz. Urz.UE L 285, 31.10.2009, str.10)

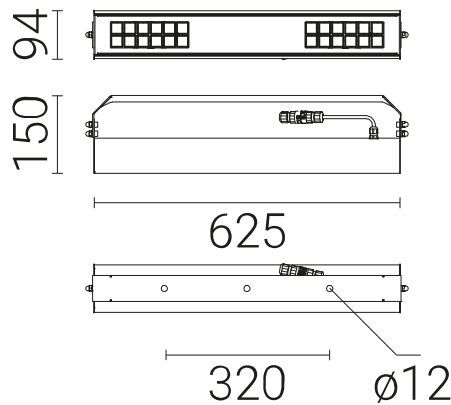
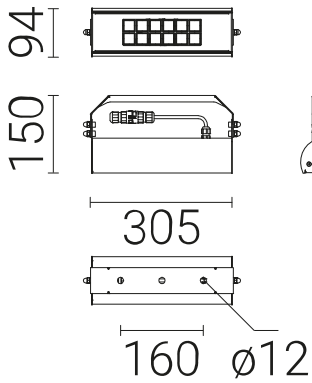
NORMY: PN-EN IEC 60598-1: 2021-7, PN-EN 60598-2-3: 2006, PN-EN 60529: 2003, PN-EN 62262: 2003, PN-EN 62471:2010, PN-EN 55015: 2013, PN-EN 61547: 2009, PN-EN 61000-3-2: 2014 , PN-EN 61000-3-3: 2013

Parametry świetlne przedstawione na podstawie badań laboratoryjnych według IESNA LM-79-19

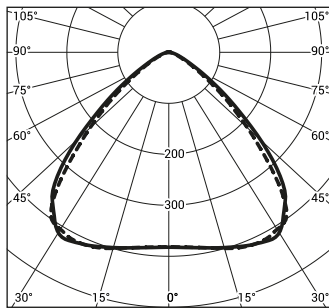
RYSUNEK TECHNICZNY

ISKRA LED LB 36

ISKRA LED LB 80

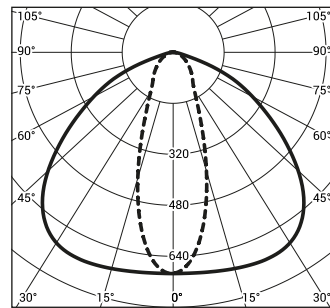


HB-WWW



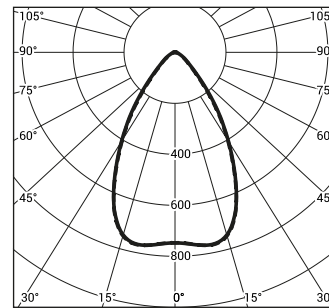
cd/klm
— C0 - C180 - - - C90 - C270

HB-0



cd/klm
— C0 - C180 - - - C90 - C270

HB



cd/klm
— C0 - C180 - - - C90 - C270

Oprawa opcjonalnie posiada możliwość podłączenia do zewnętrznego systemu sterowania poprzez interfejs 1-10V.

Wyłączniki nadprądowe MCB typu B lub C

Oprawa	Typ	2A	4A	6A	10A	16A	20A	25A
ISKRA LED LB 36W	B	1	3	4	7	12	15	18
	C	1	5	7	12	20	24	31
ISKRA LED LB 80W	B	0	1	1	2	4	5	6
	C	0	1	2	4	6	8	10

Bezpieczniki topikowe—typ gG i gL

Oprawa	2A	4A	6A	10A	16A	20A	25A
ISKRA LED LB 36W	0	4	8	11	21	29	42
ISKRA LED LB 80W	0	2	4	5	10	14	20