



## DANE TECHNICZNE

Kolor

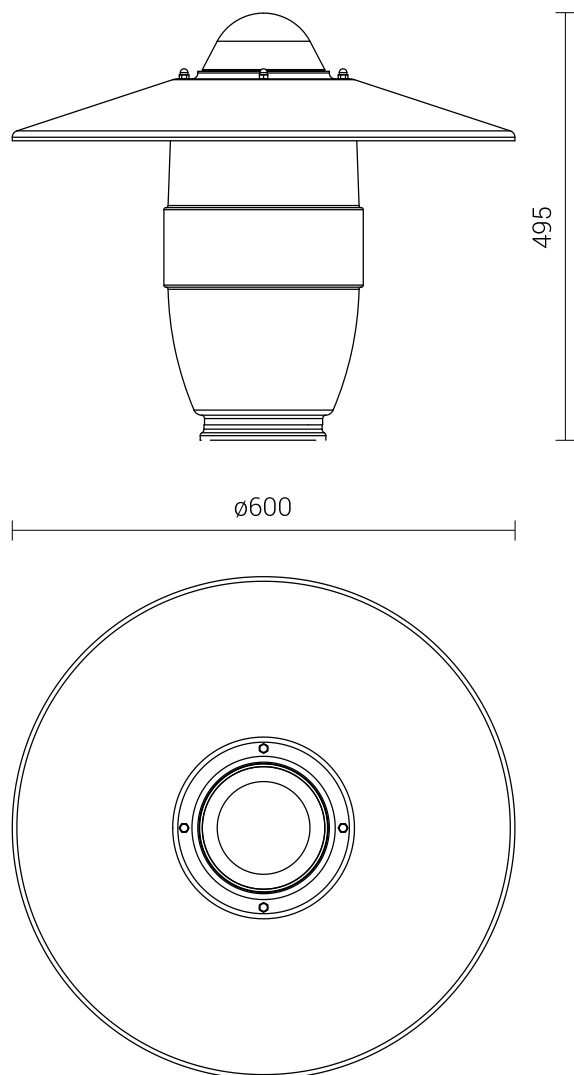
Przezroczysty

## TABELA WARIANTÓW

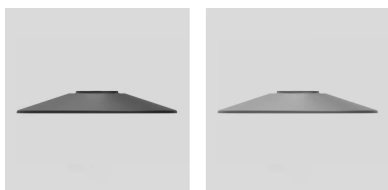
Kod	Nazwa	Objętość jednostkowa	Kolor	Typ stosowanej oprawy	Średnica kołnierza klosza	Waga netto	Maksymalna moc oprawy	Daszek z ukształtowanej blachy aluminiowej kod czarny / inny kolor
671162	AURIS I pc k- 150	0.04 m <sup>3</sup>	• Przezroczysty	OPA-1 (tylko w górę)	150 mm	2 kg	sodowa i metalohalogenkowa - 100W	923602 / 923603
671163	AURIS I pmma k-150	0.04 m <sup>3</sup>	• Przezroczysty	OPA-1 (tylko w górę)	150 mm	2 kg	sodowa i metalohalogenkowa - 100W	923602 / 923603
671169	AURIS I pc-uv k- 150	0.04 m <sup>3</sup>	• Przezroczysty	OPA-1 (tylko w górę)	150 mm	2 kg	sodowa i metalohalogenkowa - 100W	923602 / 923603

# KLOSZ AURIS I

RYSUNEK TECHNICZNY



## ELEMENTY DODATKOWE



Kod	Nazwa	Kolor	Materiał	Średnica zewnętrzna
<b>923602</b>	Daszek do Aurisa	czarny	uksztaltowana blacha aluminiowa	600mm
<b>923603</b>	Daszek do Aurisa	inny kolor	uksztaltowana blacha aluminiowa	600mm