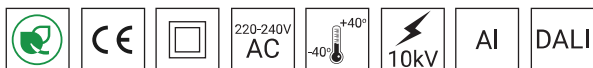




## DANE TECHNICZNE

<b>Zastosowanie</b>	drogi miejskie, drogi osiedlowe (wewnętrzne), ciągi pieszych, parkingi
<b>Montaż</b>	bezpośrednio na słupie z zakończeniem 60 x 80 mm
<b>Kolor</b>	inox / czarny
<b>Stopień ochrony</b>	IP 66 dla części optycznej i układu zasilającego
<b>Układ optyczny</b>	soczewki z PMMA, wymienny moduł LED
<b>Materiał</b>	stop aluminium, anodowany
<b>Przewidywany czas eksploatacji</b>	L90B10 - 100 000 h
<b>Współczynnik oddawania barw CRI</b>	>70
<b>Częstotliwość napięcia zasilania</b>	50/60Hz
<b>Współczynnik mocy</b>	≥0.95
<b>Liczba diod</b>	24
<b>System sterowania</b>	Oprawa posiada możliwość podłączenia do zewnętrznego systemu sterowania poprzez interfejs DALI (opcjonalna obsługa analogowego sygnału 1-10V).



## TABELA WARIANTÓW

Kod	Nazwa	Moc LED	Moc całkowita	Prąd przewodzenia LED	Temperatura barwowa światła	Strumień świetlny LED*	Strumień świetlny <sup>1</sup>	Efektywność świetlna <sup>1</sup>	Objętość jednostkowa	Waga netto
2212033/1/... <sup>2</sup>	COSMO LED ALFA 48	48 W	55 W	700 mA	2700 K	8150 lm	7350 lm	134 lm/W	0.073 m <sup>3</sup>	11.5 kg
2212033/3/... <sup>2</sup>	COSMO LED ALFA 48	48 W	55 W	700 mA	3500 K	8650 lm	7800 lm	142 lm/W	0.073 m <sup>3</sup>	11.5 kg
2212033/4/... <sup>2</sup>	COSMO LED ALFA 48	48 W	55 W	700 mA	4000 K	9150 lm	8250 lm	150 lm/W	0.073 m <sup>3</sup>	11.5 kg
2212033/6/... <sup>2</sup>	COSMO LED ALFA 48	48 W	55 W	700 mA	5000 K	9150 lm	8250 lm	150 lm/W	0.073 m <sup>3</sup>	11.5 kg
2212034/1/... <sup>2</sup>	COSMO LED ALFA 60	60 W	67 W	830 mA	2700 K	9350 lm	8450 lm	126 lm/W	0.073 m <sup>3</sup>	11.5 kg
2212034/3/... <sup>2</sup>	COSMO LED ALFA 60	60 W	67 W	830 mA	3500 K	9950 lm	8950 lm	134 lm/W	0.073 m <sup>3</sup>	11.5 kg
2212034/4/... <sup>2</sup>	COSMO LED ALFA 60	60 W	67 W	830 mA	4000 K	10550 lm	9500 lm	142 lm/W	0.073 m <sup>3</sup>	11.5 kg
2212034/6/... <sup>2</sup>	COSMO LED ALFA 60	60 W	67 W	830 mA	5000 K	10550 lm	9500 lm	142 lm/W	0.073 m <sup>3</sup>	11.5 kg
2212035/1/... <sup>2</sup>	COSMO LED ALFA 72	72 W	79 W	1000 mA	2700 K	10850 lm	9750 lm	123 lm/W	0.073 m <sup>3</sup>	11.5 kg
2212035/3/... <sup>2</sup>	COSMO LED ALFA 72	72 W	79 W	1000 mA	3500 K	11550 lm	10400 lm	132 lm/W	0.073 m <sup>3</sup>	11.5 kg
2212035/4/... <sup>2</sup>	COSMO LED ALFA 72	72 W	79 W	1000 mA	4000 K	12200 lm	11000 lm	139 lm/W	0.073 m <sup>3</sup>	11.5 kg
2212035/6/... <sup>2</sup>	COSMO LED ALFA 72	72 W	79 W	1000 mA	5000 K	12200 lm	11000 lm	139 lm/W	0.073 m <sup>3</sup>	11.5 kg

1) ze względu na klasę dokładności diod tolerancja wartości wynosi +/- 5%

2) symbol wybranego układu optycznego np. 2212035/6/T2 to oprawa COSMO LED ALFA 72 5000K z układem optycznym T2

## DYREKTYWY I NORMY

**DYREKTYWY:** 2014/35/UE (Dz. Urz.UE L 96, 29.03.2014, str.357), 2014/30/UE (Dz. Urz.UE L 96, 29.03.2014, str.79), 2011/65/UE (Dz. Urz.UE L 174, 01.07.2011, str.88), 2009/125/WE (Dz. Urz.UE L 285, 31.10.2009, str.10)

**NORMY:** PN-EN IEC 60598-1: 2021-7, PN-EN 60598-2-3: 2006, PN-EN 60529: 2003, PN-EN 62262: 2003, PN-EN 62471:2010, PN-EN 55015: 2013, PN-EN 61547: 2009, PN-EN 61000-3-2: 2014, PN-EN 61000-3-3: 2013

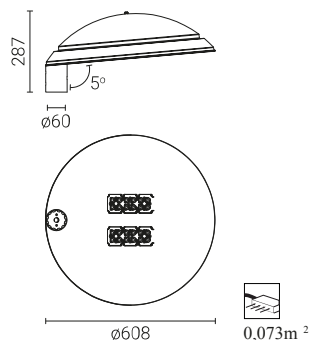
Parametry świetlne przedstawione na podstawie badań laboratoryjnych według IESNA LM-79-19

## ODPROWADZENIA ŁADUNKU Z OBUDOWY OPRAWY LED

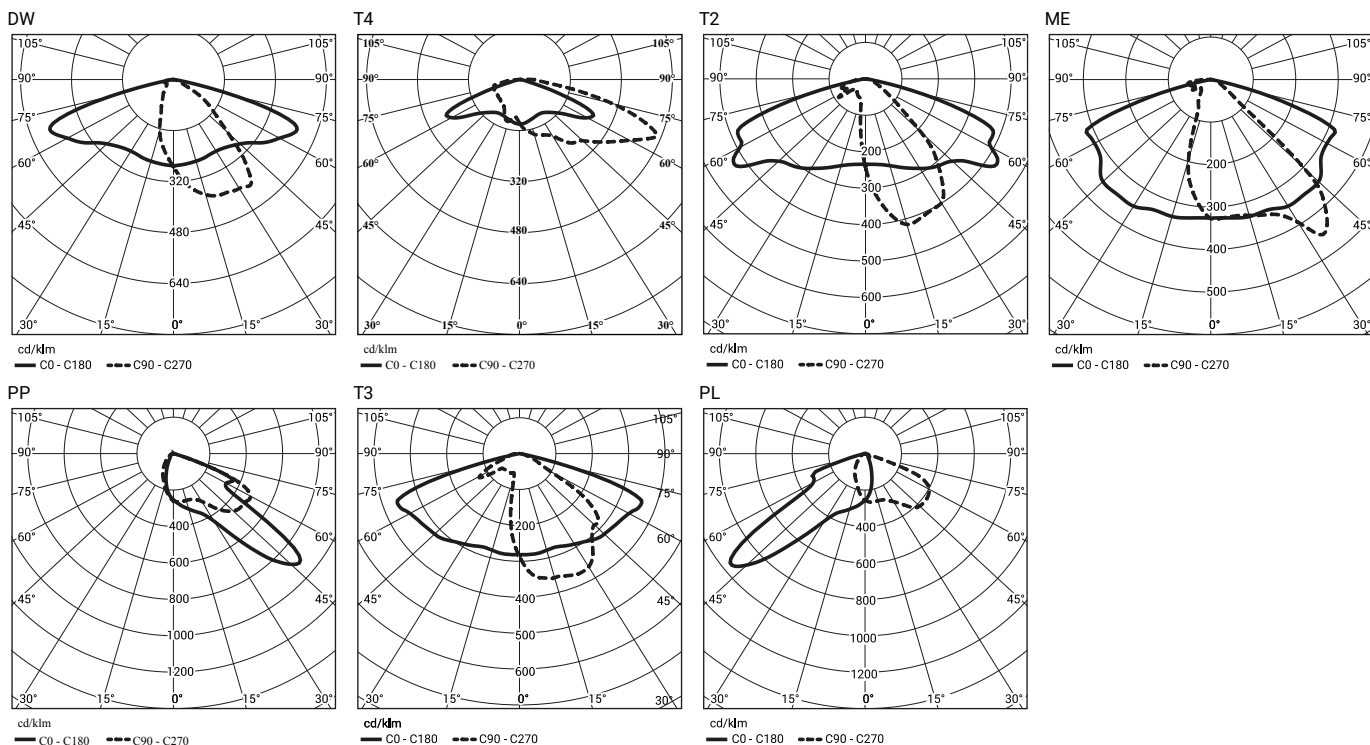
W celu skutecznego odprowadzenia ładunku z obudowy oprawy LED zainstalowanej na słupie z materiału dielektrycznego (nieprzewodzącego) wymagane jest zastosowanie jednego z poniższych rozwiązań:

- uzziemienie funkcjonalne
- oprawa LED z dodatkowym układem zabezpieczającym

## RYСУNEK TECHNICZNY



## KRZYWE FOTOMETRYCZNE



## FUNKCJE UKŁADU ZASILAJĄCEGO

Oprawa standardowo posiada następujące funkcje inteligentnego układu zasilającego:

- Podłączenie do zewnętrznego systemu sterowania poprzez interfejs DALI (opcjonalna obsługa analogowego sygnału 1-10V),
- Możliwość zaprogramowania wielostopniowego ściemnienia oprawy - do 5 przedziałów czasowych w zakresie od 10 do 100% mocy nominalnej,
- Zabezpieczenie temperaturowe modułu LED przed przegrzaniem, w przypadku niezamierzonej pracy oprawy w ciągu dnia,
- Regulacja mocy/strumienia świetlnego oprawy - opcja ustawienia innej wartości niż katalogowa, w zakresie 30-100% mocy lub nominalnego strumienia

## DOPUSZCZALNA ILOŚĆ OPRAW NA JEDNYM OBWODZIE

Wyłączniki nadprądowe MCB typu B lub C

Oprawa	Typ	2A	4A	6A	10A	16A	20A	25A
COSMO LED ALFA 48, 60, 72W	B	1	2	4	6	10	12	15
	C	1	4	6	10	17	20	26

Bezpieczniki topikowe – typ gG i gL

Oprawa	2A	4A	6A	10A	16A	20A	25A
COSMO LED ALFA 48, 60, 72W	0	4	8	11	22	31	44