

DANE TECHNICZNE

Kolor

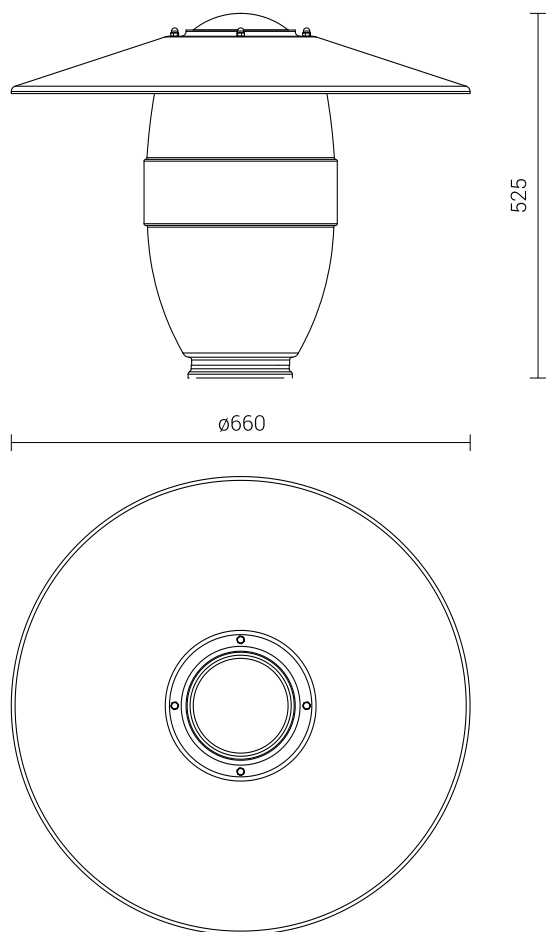
Przezroczysty



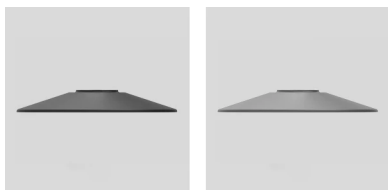
TABELA WARIANTÓW

| Kod | Nazwa | Objętość jednostkowa | Kolor | Typ stosowanej oprawy | Średnica kołnierza klosza | Waga netto | Maksymalna moc oprawy | Daszek z ukształtowanej blachy aluminiowej kod czarny / inny kolor |
|--------|-----------------------|----------------------|-----------------|-----------------------|---------------------------|------------|-----------------------------------|--|
| 671362 | AURIS I Maxi pc k-150 | 0.04 m ³ | • Przezroczysty | - | 150 mm | 1.9 kg | sodowa i metalohalogenkowa - 150W | 923662 / 923663 |

RYSUNEK TECHNICZNY



ELEMENTY DODATKOWE



| Kod | Nazwa | Kolor | Materiał | Średnica zewnętrzna |
|--------|-------------------------|------------|---------------------------------|---------------------|
| 923662 | Daszek do Aurisa I Maxi | czarny | ukształtowana blacha aluminiowa | 660mm |
| 923663 | Daszek do Aurisa I Maxi | inny kolor | ukształtowana blacha aluminiowa | 660mm |