

Słup aluminiowy SAL-DL-1

146 mm przy podstawie

DANE TECHNICZNE

Anodowanie	10 kolorów
Montaż oprawy	bezpośrednio na wysięgniku, oprawy z mocowaniem $\varnothing 42$ mm lub $\varnothing 60$ mm o parametrach wagi i powierzchni nieprzekraczających danych z tabeli wytrzymałościowej zawartej w karcie technicznej
Pakowanie	włóknina polipropylenowa
Właściwości przy uderzeniu pojazdu (bezpieczeństwo bierne)	50-NE-B-S-SE-MD-0, 70-NE-B-S-SE-MD-0, 100-NE-B-S-SE-MD-0
Średnica przy podstawie	146 mm
Wykończenie	szlifowane anodowane aluminium, opcja zabezpieczenia elastomerem w kolorze słupa do wysokości 350 mm (inna wysokość na życzenie klienta)
Stopień ochrony	IP 54 dla wnęki słupowej

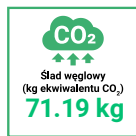
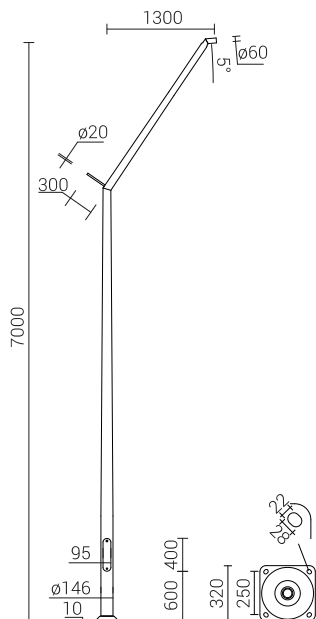


TABELA WARIANTÓW

Kod	Nazwa	Wysokość H	Grubość ścianki słupa	Objętość jednostkowa	Typ fundamentu / kosza zbrojeniowego	Kod fundamentu / kosza zbrojeniowego	Komplet elementów łącznych	Waga netto
42993/C...	SAL-DL-1	7 m	4.2 mm	1.09 m ³	B-60 / Z-60	311160 / 311206	4008	32.7 kg

TABELA WYTRZYMAŁOŚCIOWA

SAL-DL1	Dopuszczalna powierzchnia boczna pojedynczej oprawy [m ²] dla Cx=1			
kod 42993	Vref. = 22 m/s	Vref. = 24 m/s	Vref. = 26 m/s	Vref. = 28 m/s
Dopuszczalna waga pojedynczej oprawy [kg]	I strefa, II kateg. terenu	I i III strefa, II kateg. terenu do 450m n.p.m.	II strefa, II kateg. terenu	III strefa, II kateg. terenu do 755m n.p.m.
15	0,29	0,22	0,16	0,12

