

Palo in alluminio SAL-DL-1

146 mm alla base

DATI TECNICI

Anodizzazione	10 colori
Montaggio dell'apparecchio	direttamente su palo, apparecchi con il fissaggio di $\varnothing 42$ mm, $\varnothing 60$ mm, aventi i parametri del peso e della superficie che non superano i dati riportati nella tabella di resistenza
Imballaggio	tessuto non tessuto in polipropilene
Proprietà in caso di impatto del veicolo (sicurezza passiva)	50-NE-B-S-SE-MD-0, 70-NE-B-S-SE-MD-0, 100-NE-B-S-SE-MD-0
Diametro alla base	146 mm
Rifinitura	molatura dell'alluminio, opzione protezione con l'elastomero nello stesso colore del palo fino a un'altezza di 350 mm (un'altra altezza su richiesta del cliente)
Grado di protezione	IP 54 per incasso palo

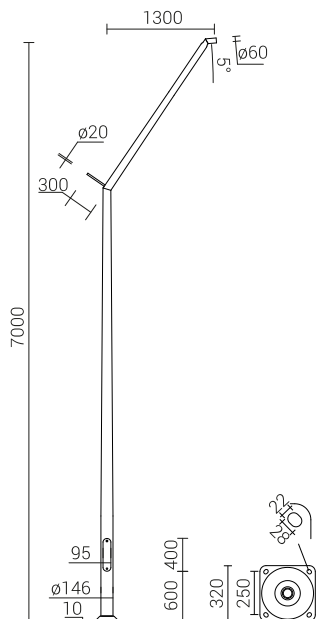


TABELLA DELLE VARIANTI

Codice	Nome	Altezza del palo	Spessore della parete del palo	Volume unitario	Tipo di fondazione / gabbia di armatura	Codice di fondazione / gabbia di armatura	Set di elementi di fissaggio	Peso netto
42993/C...	SAL-DL-1	7 m	4.2 mm	1.09 m ³	B-60 / Z-60	311160 / 311206	4008	32.7 kg

TABELLA DI RESISTENZA

SAL-DL-1					Superficie laterale accettabile di un singolo apparecchio y [m ²] per Cx=1			
codice 42993	Vref. = 22 m/s	Vref. = 24 m/s	Vref. = 26 m/s	Vref. = 28 m/s				
peso accettabile di un singolo apparecchio [kg]	I zona, II categ. del terreno	I e III zona, II categ. del terreno fino a 450m s.l.m.	II zona, II categ. del terreno	III zona, II categ. del terreno fino a 755m s.l.m.				
15	0,29	0,22	0,16	0,12				

Per altre zone di vento e velocità del vento, eseguiamo calcoli di resistenza individuali

