



DATI TECNICI

Impiego	ambienti circostanti all'edificio ad uso uffici
Colore	inox / grigio
Grado di protezione	IP 66 per la parte ottica e per il sistema d'alimentazione
Materiale	profilo in alluminio anodizzato
Periodo di utilizzazione previsto	L90B10 - 100 000 h
Indice di resa cromatica CRI	>70
Frequenza della tensione di alimentazione	50/60Hz
Fattore di potenza	≥0.95
Numero di diodi	12 - (24 W, 36 W); 24 - (48 W, 60 W, 72 W)
Sistema di controllo	Set di illuminazione a LED può essere collegato al sistema di comando esterno a mezzo di interfaccia DALI (gestione opzionale del segnale analogico 1-10V).

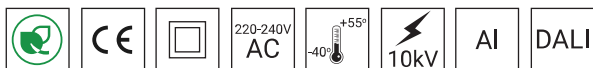


TABELLA DELLE VARIANTI

Codice	Nome	Potenza LED	Potenza totale dell'apparecchio	Corrente di conduzione LED	Temperatura di colore della luce	Sorgente di luce LED ¹	Sorgente di luce dell'apparecchio ¹	Efficienza luminosa ¹	Volume unitario	Peso netto
210030/1/... ²	A PARETE BEAM LED 24	24 W	28 W	700 mA	2700 K	4050 lm	3250 lm	116 lm/W	0.008 m ³	5 kg
210030/3/... ²	A PARETE BEAM LED 24	24 W	28 W	700 mA	3500 K	4350 lm	3500 lm	125 lm/W	0.008 m ³	5 kg
210030/4/... ²	A PARETE BEAM LED 24	24 W	28 W	700 mA	4000 K	4550 lm	3650 lm	130 lm/W	0.008 m ³	5 kg
210030/6/... ²	A PARETE BEAM LED 24	24 W	28 W	700 mA	5000 K	4550 lm	3650 lm	130 lm/W	0.008 m ³	5 kg
210032/1/... ²	A PARETE BEAM LED 36	36 W	40 W	1000 mA	2700 K	5450 lm	4400 lm	110 lm/W	0.008 m ³	5 kg
210032/3/... ²	A PARETE BEAM LED 36	36 W	40 W	1000 mA	3500 K	5800 lm	4700 lm	118 lm/W	0.008 m ³	5 kg
210032/4/... ²	A PARETE BEAM LED 36	36 W	40 W	1000 mA	4000 K	6150 lm	4950 lm	124 lm/W	0.008 m ³	5 kg
210032/6/... ²	A PARETE BEAM LED 36	36 W	40 W	1000 mA	5000 K	6150 lm	4950 lm	124 lm/W	0.008 m ³	5 kg
210033/1/... ²	A PARETE BEAM LED 48	48 W	55 W	700 mA	2700 K	8150 lm	6600 lm	120 lm/W	0.008 m ³	5.5 kg
210033/3/... ²	A PARETE BEAM LED 48	48 W	55 W	700 mA	3500 K	8650 lm	7000 lm	127 lm/W	0.008 m ³	5.5 kg
210033/4/... ²	A PARETE BEAM LED 48	48 W	55 W	700 mA	4000 K	9150 lm	7400 lm	135 lm/W	0.008 m ³	5.5 kg
210033/6/... ²	A PARETE BEAM LED 48	48 W	55 W	700 mA	5000 K	9150 lm	7400 lm	135 lm/W	0.008 m ³	5.5 kg
210035/1/... ²	A PARETE BEAM LED 48	72 W	79 W	1000 mA	2700 K	10900 lm	8800 lm	111 lm/W	0.008 m ³	5.5 kg
210035/3/... ²	A PARETE BEAM LED 48	72 W	79 W	1000 mA	3500 K	11600 lm	9350 lm	118 lm/W	0.008 m ³	5.5 kg
210035/4/... ²	A PARETE BEAM LED 48	72 W	79 W	1000 mA	4000 K	12300 lm	9950 lm	126 lm/W	0.008 m ³	5.5 kg
210035/6/... ²	A PARETE BEAM LED 48	72 W	79 W	1000 mA	5000 K	12300 lm	9950 lm	126 lm/W	0.008 m ³	5.5 kg

1) a causa della classe di precisione dei diodi, la tolleranza del valore è del +/- 5%

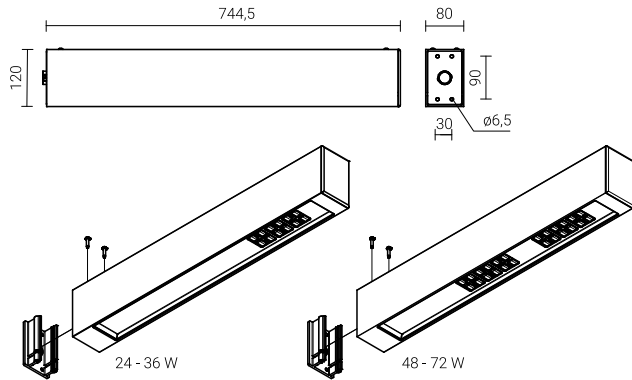
DIRETTIVE E NORME

DIRETTIVE: 2014/35/EU (OJ L 96, 29/03/2014, p.357), 2014/30/EU (OJ L 96, 29/03/2014, p.79), 2011/65/ EU (OJ L 174, 01.07.2011, p. 88), 2009/125/EC (OJ L 285, 31.10.2009, p. 10)

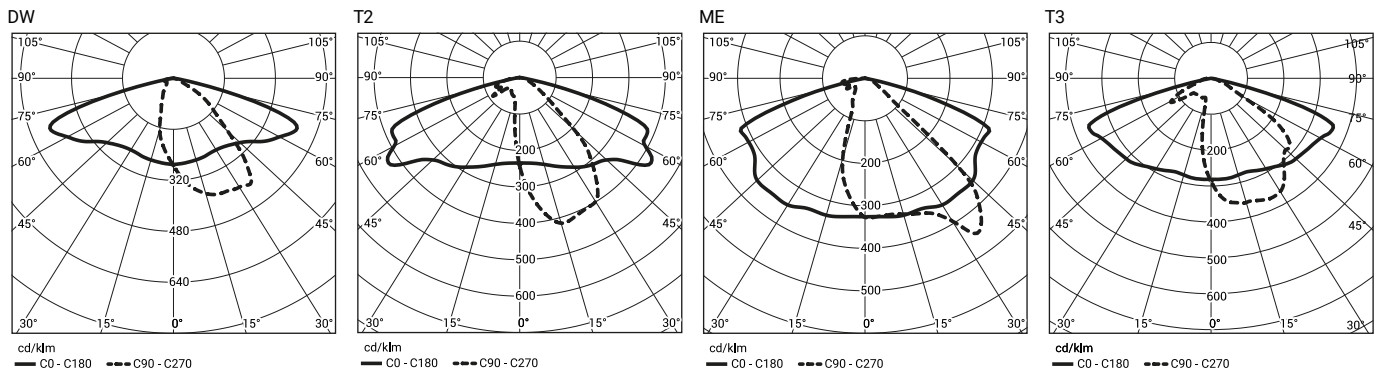
NORME: PN-EN IEC 60598-1: 2021-7, PN-EN 60598-2-3: 2006, PN-EN 60529: 2003, PN-EN 62262: 2003, PN-EN 62471:2010, PN-EN 55015: 2013, PN-EN 61547: 2009, PN-EN 61000-3-2: 2014, PN-EN 61000-3-3: 2013

Parametri luminosi presentati sulla base di ricerche di laboratorio secondo l'IESNA LM-79-19

DISEGNO TECNICO



CURVE FOTOMETRICHE



FUNZIONI DEL SISTEMA DI POTENZA

L'apparecchio dispone di serie delle seguenti funzioni del sistema di alimentazione intelligente:

- Collegamento a un sistema di controllo esterno tramite l'interfaccia DALI (supporto segnale analogico 1-10V opzionale),
- Possibilità di programmare l'oscuramento multistadio dell'apparecchio - fino a 5 intervalli di tempo nell'intervallo dal 10 al 100% della potenza nominale,
- Protezione termica del modulo LED contro il surriscaldamento in caso di funzionamento involontario dell'apparecchio durante il giorno,
- Regolazione potenza/flusso luminoso dell'apparecchio - possibilità di impostare un valore diverso da quello di catalogo, nel range 30-100% della potenza o del flusso nominale

NUMERO AMMESSO DI APPARECCHI SU UN CIRCUITO

Interruttori magnetotermici di tipo B o C

Set di illuminazione a LED	Tipo	2A	4A	6A	10A	16A	20A	25A
BEAM LED 24, 36W	B	3	6	10	16	26	32	40
	C	3	10	16	27	44	54	67
BEAM LED 48, 72W	B	1	2	4	6	11	13	17
	C	1	4	6	11	18	22	28

Fusibili - tipo gG e gL

Set di illuminazione a LED	2A	4A	6A	10A	16A	20A	25A
BEAM LED 24, 36W	1	10	19	25	50	68	97
BEAM LED 48, 72W	0	4	8	11	21	29	42