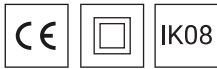




DANE TECHNICZNE

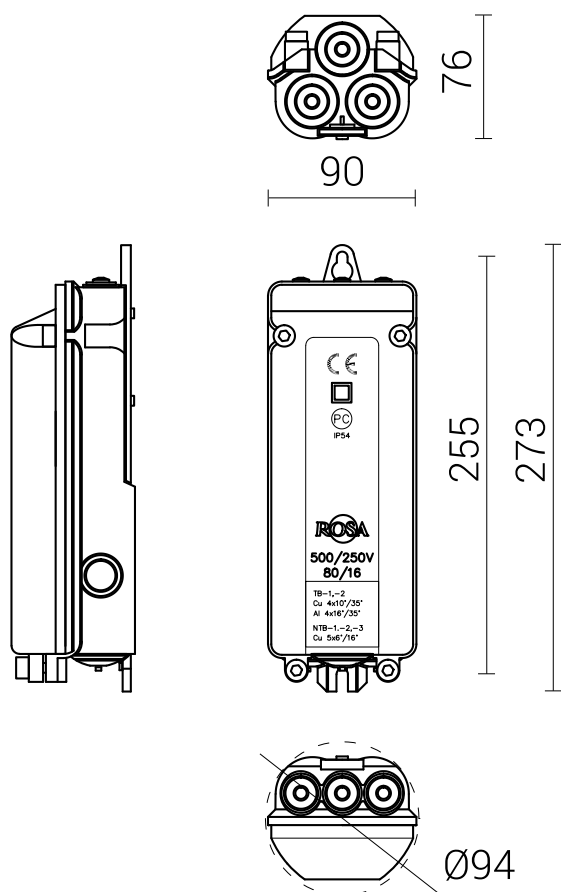
Montaż	mocowane do szyny aluminiowej we wnęce na tylnej ścianie konstrukcji słupa dwoma śrubami M6
Stopień ochrony	IP 54
Materiał	<p>zintegrowana listwa zaciskowa - PBT (politereftalan butylenu - tworzywo o wysokich parametrach izolacyjnych i dużej wytrzymałości mechanicznej);</p> <p>pokrywa złącza oraz osłona zacisków i przewodów - przezroczysty poliwęglan;</p> <p>podstawa złącza - poliwęglan wzmocniony włóknem szklanym;</p> <p>otwory wyjść kablowych zabezpieczone uszczelkami</p>
Gniazda bezpiecznikowe	Dwa gniazda bezpiecznikowe zamontowane na fazie L1 i L2, istnieje możliwość przełożenia gniazda bezpiecznikowego na fazę L3 poprzez wykręcenie dwóch wkrętów
Opis	<p>złącza pięciorowe do kabli zasilających o przekroju: od 5 x 6 mm² do 5 x 16 mm²</p> <p>maksymalnie 3 kable</p> <p>możliwość podziału obciążeń na poszczególne fazy</p> <p>możliwość przekładania gniazd bezpiecznikowych</p>



Kod	Nazwa	Objętość jednostkowa	Ilość gniazd bezpiecznikowych	Klasa izolacji	Napięcie znamionowe izolacji	Napięcie znamionowe udarowe wytrzymywane	Prąd znamionowy	Waga netto
324120	NTB-2	0.002 m ³	2	II	500 V	6 kV	80 A	0.73 kg

WKŁADKA TOPIKOWA D01

Typ wkładki topikowej	Kod	Waga
D01/E14 10A	322010	0.01kg



WKŁADKA TOPIKOWA D01

Typ wkładki topikowej	Kod	Waga
D01/E14 6A	322006	0,01kg
D01/E14 10A	322010	0.01kg
D01/E14 16A	322016	0.01kg