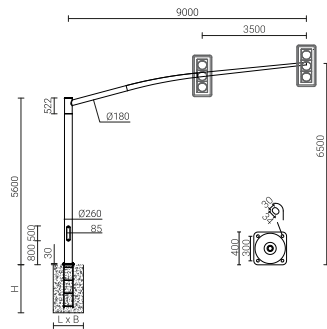


260mm przy podstawie



## DANE TECHNICZNE

<b>Anodowanie</b>	10 kolorów
<b>Pakowanie</b>	włóknina polipropylenowa
<b>Średnica przy podstawie</b>	260mm
<b>Wykończenie</b>	szlifowane anodowane aluminium, opcja zabezpieczenia elastomerem w kolorze słupa do wysokości 350 mm (inna wysokość na życzenie klienta)
<b>Przeznaczenie</b>	przeznaczone są do zawieszania sygnalizatorów na skrzyżowaniach dróg, przejściach dla pieszych itp.



## TABELA WARIANTÓW

Kod	Nazwa	Wysokość H	Grubość ścianki słupa	Objętość jednostkowa	Typ fundamentu / kosza / zbrojonego	Kod fundamentu / kosza / zbrojonego	Komplet elementów łącznych	Waga netto
42853/C...	SAL SYG 260-6,5-9	6.5 m	5.5 mm	2.05 m³	Z-80	311208	4012	157.6 kg

## TABELA WYTRZYMAŁOŚCIOWA

SAL SYG 260-6,5-9	Dopuszczalna powierzchnia pojedynczego zestawu sygnalizacji [m <sup>2</sup> ] dla Cx=1,2			
	kod 42853	Vref. = 22 m/s	Vref. = 22 m/s	Vref. = 24 m/s
Dopuszczalna waga pojedynczego zestawu sygnalizacji	I strefa, IV kategoria terenu	I strefa, III kategoria terenu	I i III strefa, III kategoria terenu do 450m n.p.m.	
25 [kg]	<sup>1)</sup> 1,05 m <sup>2</sup>	<sup>1)</sup> 0,90m <sup>2</sup>	<sup>1)</sup> 0,78m <sup>2</sup>	

<sup>1)</sup> Podane wartości odnoszą się do rozmieszczenia zestawów sygnalizacji jak na poniższym schemacie. W przypadku innego rozmieszczenia sygnalizatorów należy przesłać karty katalogowe osprzętu, który będzie montowany na słupie oraz ich rozmieszczenie w celu wykonania obliczeń wytrzymałościowych.

<sup>2)</sup> Dla parametrów obciążenia przedstawionych w tabeli i rozmieszczenia sygnalizatorów jak na poniższym schemacie orientacyjne wymiary fundamentu lanego wynoszą LxBxH=0,6x0,6x1,6m. Informację dotyczące wymiarów fundamentów należy traktować jako orientacyjne, a dokładne wymiary fundamentów powinny być zweryfikowane przez uprawnionego budowlanica.

