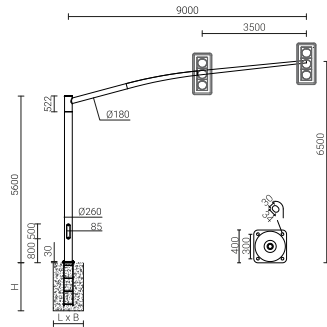


Palo in alluminio SAL SYG 260-6,5-9

260mm alla base



DATI TECNICI

Anodizzazione	10 colori
Imballaggio	tessuto non tessuto in polipropilene
Diametro alla base	260mm
Rifinitura	molatura dell'alluminio, opzione protezione con l'elastomero nello stesso colore del palo fino a un'altezza di 350 mm (un'altra altezza su richiesta del cliente)
Destinazione	è destinato alla sospensione dei segnali stradali agli incroci, agli strisce pedonali, ecc.



TABELLA DELLE VARIANTI

Codice	Nome	Altezza del palo	Spessore della parete del palo	Volume unitario	Tipo di fondazione / gabbia di armatura	Codice di fondazione / gabbia di armatura	Set di elementi di fissaggio	Peso netto
42853/C...	SAL SYG 260-6,5-9	6,5 m	5,5 mm	2,05 m ³	Z-80	311208	4012	157,6 kg

TABELLA DI RESISTENZA

SAL SYG 260-6,5-9 codice 42853	Superficie laterale tolleranza dei dispositivi di segnalazione e segnaletica stradale [m ²] per Cx=1,2		
	Vref. = 22 m/s	Vref. = 22 m/s	Vref. = 24 m/s
Peso accettabile segnalazione e segnaletica stradale	I zona, IV categ. del terreno	I zona, III categ. del terreno	I e III zona, II categ. del terreno no a 450m n.p.m.
25 [kg]	1)1,05 m ²	1)0,90m ²	1)0,78m ²

1) 1) L'aumento del peso del set di segnali inuisce sulla capacità di carico del palo e riduce la superficie ammissibile del set di segnali, il che richiede l'analisi del palo in termini di resistenza e la determinazione di una nuova superficie ammissibile del set.

2) Per determinare le dimensioni della fondazione, si prega di inviare le schede catalogo degli accessori che verranno montati sul palo e le modalità della sua disposizione. Per i valori riportati in tabella e la disposizione dei dispositivi di segnalazione come da schema sottostante, si consiglia di realizzare una fondazione in getto di dimensioni LxBxH=0,6x0,6x1,6m

