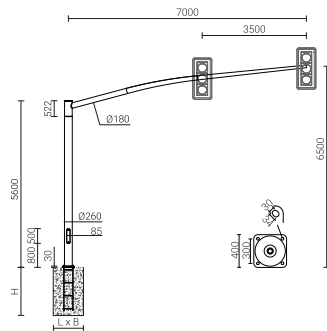


260mm przy podstawie



DANE TECHNICZNE

Anodowanie	10 kolorów
Pakowanie	włóknina polipropylenowa
Średnica przy podstawie	260mm
Wykończenie	szlifowane anodowane aluminium, opcja zabezpieczenia elastomerem w kolorze słupa do wysokości 350 mm (inna wysokość na życzenie klienta)
Przeznaczenie	przeznaczone są do zawieszania sygnalizatorów na skrzyżowaniach dróg, przejściach dla pieszych itp.



TABELA WARIANTÓW

Kod	Nazwa	Wysokość H	Grubość ścianki słupa	Objętość jednostkowa	Typ fundamentu / kosza / zbrojonego	Kod fundamentu / kosza / zbrojonego	Komplet elementów łącznych	Waga netto
42851/C...	SAL SYG 260-6,5-7	6.5 m	5.5 mm	1.55 m³	Z-80	311208	4012	147.2 kg

TABELA WYTRZYMAŁOŚCIOWA

SAL SYG 260-6,5-7	Dopuszczalna powierzchnia pojedynczego zestawu sygnalizacji [m ²] dla Cx=1,2			
	rod 42851	Vref. = 22 m/s	Vref. = 22 m/s	Vref. = 24 m/s
Dopuszczalna waga pojedynczego zestawu sygnalizacji	I strefa, IV kategoria terenu	I strefa, III kategoria terenu	I i III strefa, III kategoria terenu do 450m n.p.m.	
25 [kg]	1)1,49 m ²	1)1,28m ²	1)1,10m ²	

¹⁾ Podane wartości odnoszą się do rozmieszczenia zestawów sygnalizacji jak na poniższym schemacie. W przypadku innego rozmieszczenia sygnalizatorów należy przesłać karty katalogowe osprzętu, który będzie montowany na słupie oraz ich rozmieszczenie w celu wykonania obliczeń wytrzymałościowych.

²⁾ Dla parametrów obciążenia przedstawionych w tabeli i rozmieszczenia sygnalizatorów jak na poniższym schemacie orientacyjne wymiary fundamentu lanego wynoszą LxBxH=0,6x0,6x1,6m. Informacje dotyczące wymiarów fundamentów należy traktować jako orientacyjne, a dokładne wymiary fundamentów powinny być zweryfikowane przez uprawnionego budowlanica.

