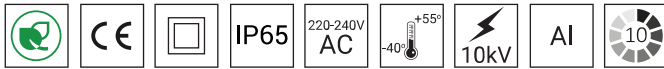




## DANE TECHNICZNE

Anodowanie	10 kolorów
Klosz	przezroczysty
Zastosowanie	otoczenie budynków biurowych, parki, ciągi pieszych
Stopień ochrony	IP 65
Materiał	stop aluminium, anodowany
Przewidywany czas eksploatacji	L90B10 - 100 000 h
Współczynnik oddawania barw CRI	>70
Częstotliwość napięcia zasilania	50/60Hz
Liczba diod	1

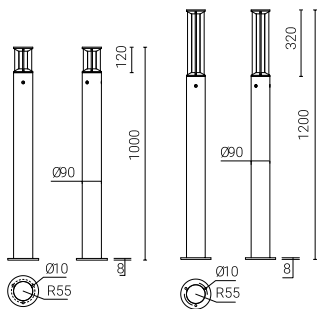


IK10

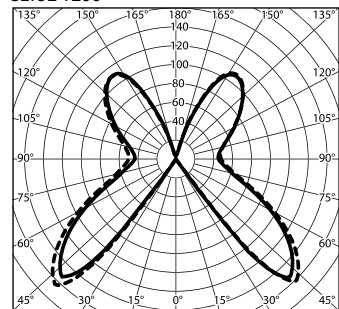
## TABELA WARIANTÓW

Kod	Nazwa	Wysokość H	Moc LED	Moc całkowita	Prąd przewodzenia LED	Temperatura barwowa światła	Strumień świetlny <sup>1</sup>	Efektywność świetlna <sup>1</sup>	Objętość jednostkowa	Typ fundamentu / kosza zbrojeniowego	Kod fundamentu / kosza zbrojeniowego	Waga netto
45290/1/C...	SLICE LED 1000	1 000 mm	12 W	14 W	700 mA	2700 K	350 lm	25 lm/W	0.021 m³	B-0A / Z-0A	311100A / 311200A	4.6 kg
45290/3/C...	SLICE LED 1000	1 000 mm	12 W	14 W	700 mA	3500 K	450 lm	32 lm/W	0.021 m³	B-0A / Z-0A	311100A / 311200A	4.6 kg
45290/4/C...	SLICE LED 1000	1 000 mm	12 W	14 W	700 mA	4000 K	500 lm	35 lm/W	0.021 m³	B-0A / Z-0A	311100A / 311200A	4.6 kg
45290/6/C...	SLICE LED 1000	1 000 mm	12 W	14 W	700 mA	5000 K	500 lm	35 lm/W	0.021 m³	B-0A / Z-0A	311100A / 311200A	4.6 kg
45291/1/C...	SLICE LED 1200	1 200 mm	12 W	14 W	700 mA	2700 K	850 lm	61 lm/W	0.025 m³	B-0A / Z-0A	311100A / 311200A	5.3 kg
45291/3/C...	SLICE LED 1200	1 200 mm	12 W	14 W	700 mA	3500 K	1000 lm	71 lm/W	0.025 m³	B-0A / Z-0A	311100A / 311200A	5.3 kg
45291/4/C...	SLICE LED 1200	1 200 mm	12 W	14 W	700 mA	4000 K	1050 lm	75 lm/W	0.025 m³	B-0A / Z-0A	311100A / 311200A	5.3 kg
45291/6/C...	SLICE LED 1200	1 200 mm	12 W	14 W	700 mA	5000 K	1050 lm	75 lm/W	0.025 m³	B-0A / Z-0A	311100A / 311200A	5.3 kg

1) ze względu na klasę dokładności diod tolerancja wartości wynosi +/- 7%

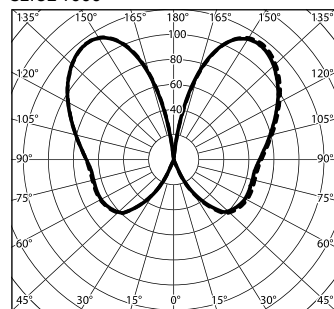


SLICE 1200



cd/klm  
 — C0 - C180    - - - C90 - C270

SLICE 1000



cd/klm  
 — C0 - C180    - - - C90 - C270

Wyłączniki nadprądowe MCB typu B lub C

Kolumna oświetleniowa	Typ	2A	4A	6A	10A	16A	20A	25A
SLICE LED	B	1	2	3	5	8	10	12
	C	1	3	5	8	13	16	20

Bezpieczniki topikowe—typ gG i gL

Kolumna oświetleniowa	2A	4A	6A	10A	16A	20A	25A
SLICE LED	0	3	5	7	15	20	29