



DATI TECNICI

Anodizzazione	10 colori
Schermi	trasparente
Impiego	ambienti circostanti all'edificio ad uso uffici, parchi, percorsi pedonali
Grado di protezione	IP 65
Materiale	lega di alluminio, anodizzato
Periodo di utilizzazione previsto	L90B10 - 100 000 h
Indice di resa cromatica CRI	>70
Frequenza della tensione di alimentazione	50/60Hz
Numero di diodi	1

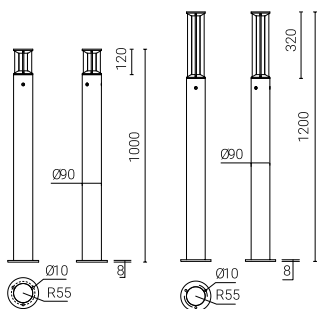


IK10

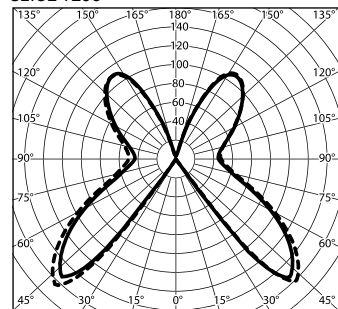
TABELLA DELLE VARIANTI

Codice	Nome	Altezza del palo	Potenza LED	Potenza totale dell'apparecchio	Corrente di conduzione LED	Temperatura di colore della luce	Sorgente di luce dell'apparecchio	Efficienza luminosa ¹	Volume unitario	Tipo di fondazione / gabbia di armatura	Codice di fondazione / gabbia di armatura	Peso netto
45290/1/C...	SLICE LED 1000	1 000 mm	12 W	14 W	700 mA	2700 K	350 lm	25 lm/W	0.021 m ³	B-0A / Z-0A	311100A / 311200A	4.6 kg
45290/3/C...	SLICE LED 1000	1 000 mm	12 W	14 W	700 mA	3500 K	450 lm	32 lm/W	0.021 m ³	B-0A / Z-0A	311100A / 311200A	4.6 kg
45290/4/C...	SLICE LED 1000	1 000 mm	12 W	14 W	700 mA	4000 K	500 lm	35 lm/W	0.021 m ³	B-0A / Z-0A	311100A / 311200A	4.6 kg
45290/6/C...	SLICE LED 1000	1 000 mm	12 W	14 W	700 mA	5000 K	500 lm	35 lm/W	0.021 m ³	B-0A / Z-0A	311100A / 311200A	4.6 kg
45291/1/C...	SLICE LED 1200	1 200 mm	12 W	14 W	700 mA	2700 K	850 lm	61 lm/W	0.025 m ³	B-0A / Z-0A	311100A / 311200A	5.3 kg
45291/3/C...	SLICE LED 1200	1 200 mm	12 W	14 W	700 mA	3500 K	1000 lm	71 lm/W	0.025 m ³	B-0A / Z-0A	311100A / 311200A	5.3 kg
45291/4/C...	SLICE LED 1200	1 200 mm	12 W	14 W	700 mA	4000 K	1050 lm	75 lm/W	0.025 m ³	B-0A / Z-0A	311100A / 311200A	5.3 kg
45291/6/C...	SLICE LED 1200	1 200 mm	12 W	14 W	700 mA	5000 K	1050 lm	75 lm/W	0.025 m ³	B-0A / Z-0A	311100A / 311200A	5.3 kg

1) a causa della classe di precisione dei diodi, la tolleranza del valore è del +/- 7%

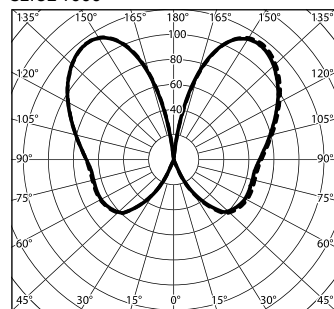


SLICE 1200



cd/klm
 — C0 - C180 - - - C90 - C270

SLICE 1000



cd/klm
 — C0 - C180 - - - C90 - C270

Interruttori magnetotermici di tipo B o C

Colonna luminosa a LED	Tipo	2A	4A	6A	10A	16A	20A	25A
SLICE LED	B	1	2	3	5	8	10	12
	C	1	3	5	8	13	16	20

Fusibili - tipo gG e gL

Colonna luminosa a LED	2A	4A	6A	10A	16A	20A	25A
SLICE LED	0	3	5	7	15	20	29