



DATI TECNICI

Impiego	strade di quartiere (interne), parchi, percorsi pedonali
Colore	grafite / inox
Grado di protezione	IP 66
Sistema ottico	lente con PMMA
Materiale	lega di alluminio, anodizzato
Periodo di utilizzazione previsto	L90B10 - 100 000 h
Indice di resa cromatica CRI	>70
Frequenza della tensione di alimentazione	50/60Hz
Fattore di potenza	≥0.95
Numero di diodi	2x16
Sistema di controllo	Set di illuminazione a LED può essere collegato al sistema di comando esterno a mezzo di interfaccia DALI (gestione opzionale del segnale analogico 1-10V).
Tipo e Codice di fondazione / di gabbia di armatura	B-50 (311150) / Z-50 (311205)

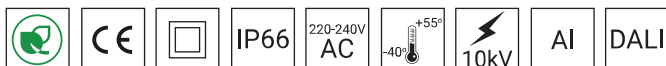


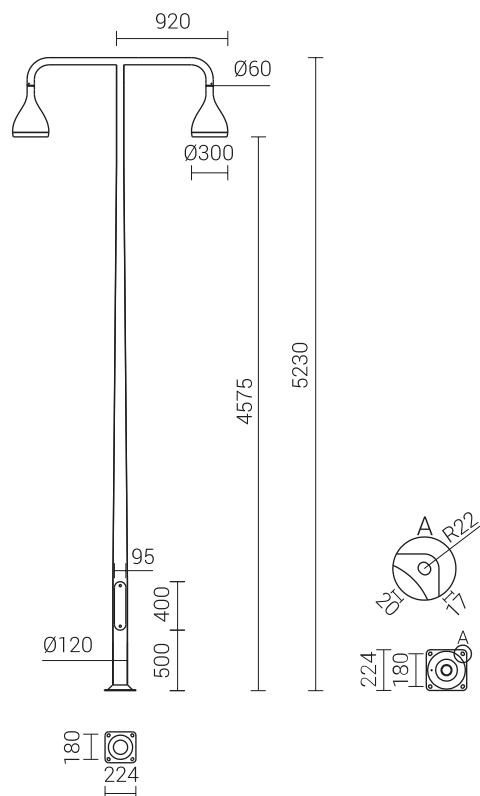
TABELLA DELLE VARIANTI

Codice	Nome	Altezza del palo	Potenza LED	Potenza totale dell'apparecchio	Corrente di conduzione LED	Temperatura di colore della luce	Sorgente di luce LED ¹	Sorgente di luce dell'apparecchio ¹	Efficienza luminosa ¹	Volume unitario	Peso netto
215130/1/... ²	DROP II LED 2 x 24	5.2 m	24 W x 2	28 W x 2	500 mA	2700 K	4050 lm x 2	3850 lm x 2	138 lm/W	1.7 m ³	34.9 kg
215130/3/... ²	DROP II LED 2 x 24	5.2 m	24 W x 2	28 W x 2	500 mA	3500 K	4300 lm x 2	4050 lm x 2	145 lm/W	1.7 m ³	34.9 kg
215130/4/... ²	DROP II LED 2 x 24	5.2 m	24 W x 2	28 W x 2	500 mA	4000 K	4550 lm x 2	4300 lm x 2	154 lm/W	1.7 m ³	34.9 kg
215130/6/... ²	DROP II LED 2 x 24	5.2 m	24 W x 2	28 W x 2	500 mA	5000 K	4550 lm x 2	4300 lm x 2	154 lm/W	1.7 m ³	34.9 kg
215132/1/... ²	DROP II LED 2 x 36	5.2 m	36 W x 2	41 W x 2	750 mA	2700 K	5750 lm x 2	5450 lm x 2	133 lm/W	1.7 m ³	34.9 kg
215132/3/... ²	DROP II LED 2 x 36	5.2 m	36 W x 2	41 W x 2	750 mA	3500 K	6100 lm x 2	5800 lm x 2	141 lm/W	1.7 m ³	34.9 kg
215132/4/... ²	DROP II LED 2 x 36	5.2 m	36 W x 2	41 W x 2	750 mA	4000 K	6450 lm x 2	6100 lm x 2	149 lm/W	1.7 m ³	34.9 kg
215132/6/... ²	DROP II LED 2 x 36	5.2 m	36 W x 2	41 W x 2	750 mA	5000 K	6450 lm x 2	6100 lm x 2	149 lm/W	1.7 m ³	34.9 kg
215133/1/... ²	DROP II LED 2 x 48	5.2 m	48 W x 2	55 W x 2	1000 mA	2700 K	7250 lm x 2	6850 lm x 2	125 lm/W	1.7 m ³	34.9 kg
215133/3/... ²	DROP II LED 2 x 48	5.2 m	48 W x 2	55 W x 2	1000 mA	3500 K	7650 lm x 2	7300 lm x 2	133 lm/W	1.7 m ³	34.9 kg
215133/4/... ²	DROP II LED 2 x 48	5.2 m	48 W x 2	55 W x 2	1000 mA	4000 K	8150 lm x 2	7700 lm x 2	140 lm/W	1.7 m ³	34.9 kg
215133/6/... ²	DROP II LED 2 x 48	5.2 m	48 W x 2	55 W x 2	1000 mA	5000 K	8150 lm x 2	7700 lm x 2	140 lm/W	1.7 m ³	34.9 kg

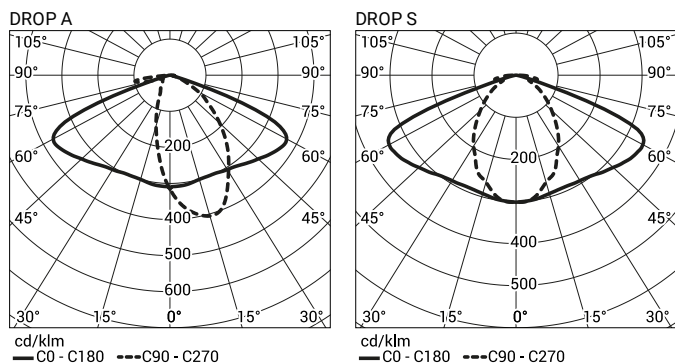
1) a causa della classe di precisione dei diodi, la tolleranza del valore è del +/- 5%

2) simbolo del sistema ottico scelto p.e. 21513/T2 sta per l'apparecchio DROP II LED on il sistema ottico T2

DISEGNO TECNICO



CURVE FOTOMETRICHE



FUNZIONI DEL SISTEMA DI POTENZA

L'apparecchio dispone di serie delle seguenti funzioni del sistema di alimentazione intelligente:

- Collegamento a un sistema di controllo esterno tramite l'interfaccia DALI (supporto segnale analogico 1-10V opzionale),
- Possibilità di programmare l'oscuramento multistadio dell'apparecchio - fino a 5 intervalli di tempo nell'intervallo dal 10 al 100% della potenza nominale,
- Protezione termica del modulo LED contro il surriscaldamento in caso di funzionamento involontario dell'apparecchio durante il giorno,
- Regolazione potenza/fluxo luminoso dell'apparecchio - possibilità di impostare un valore diverso da quello di catalogo, nel range 30-100% della potenza o del flusso nominale

Interruttori magnetotermici di tipo B o C

Set di illuminazione a LED	Tipo	2A	4A	6A	10A	16A	20A	25A
DROP II LED 24W, 36W	B	1	3	5	8	13	16	20
	C	1	5	8	13	22	27	33
DROP II LED 48W	B	0	1	2	3	5	6	7
	C	0	2	3	5	8	10	13

Fusibili - tipo gG e gL

Set di illuminazione a LED	2A	4A	6A	10A	16A	20A	25A
DROP II LED 24W, 36W	0	5	9	12	25	34	48
DROP II LED 48W	0	2	4	5	11	15	22

ALTEZZA CONSENTITA

DROP II LED	Altezza consentita del set di illuminazione a LED			
	I zona Vref. = 22 m/s	I e III zona, fino a 450m s.l.m. Vref. = 24 m/s	II zona Vref. = 26 m/s	III zona fino a 755m s.l.m. Vref. = 28 m/s
I	5,2	5,2	-	-
II	5,2	5,2	5,2	-
III	5,2	5,2	5,2	5,2
IV	5,2	5,2	5,2	5,2