



DATI TECNICI

| | |
|--|---|
| Impiego | strade urbane, strade di quartiere (interne), ambienti circostanti all'edificio ad uso uffici, parchi, percorsi pedonali, parcheggi |
| Colore | inox / nero |
| Grado di protezione | IP 66 per la parte ottica e per il sistema d'alimentazione |
| Sistema ottico | lente con PMMA |
| Materiale | lega di alluminio, anodizzato |
| Periodo di utilizzazione previsto | L90B10 - 100 000 h |
| Indice di resa cromatica CRI | >70 |
| Frequenza della tensione di alimentazione | 50/60Hz |
| Fattore di potenza | ≥ 0.95 |
| Numero di diodi | 2x12 |
| Sistema di controllo | Set di illuminazione a LED può essere collegato al sistema di comando esterno a mezzo di interfaccia DALI (gestione opzionale del segnale analogico 1-10V). |

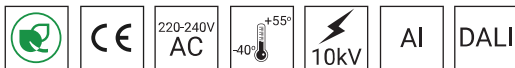


TABELLA VARIANTI - ALTEZZE

| Nome | Imposta altezza [H]* | Altezza [x] | Dimensione base(lato[A]/interasse bulloni[B]/spessore[C]) | Tipo di fondazione /cestino di rinforzo | Codice Fondazione /cestino di rinforzo | Una serie di elementi di fissaggio | Peso netto | Volume unitario |
|--------------|----------------------|-------------|---|---|--|------------------------------------|------------|--------------------|
| SNAKE II LED | 4,0m - 40 | 3,0m | 320 / 250 / 10 | B-60 / Z-60 | 311160 / 311206 | 4008 | 42kg | 0,70m ³ |
| SNAKE II LED | 4,5m - 45 | 3,5m | 320 / 250 / 10 | B-60 / Z-60 | 311160 / 311206 | 4008 | 47kg | 0,76m ³ |
| SNAKE II LED | 5,0m - 50 | 3,5m | 320 / 250 / 10 | B-60 / Z-60 | 311160 / 311206 | 4008 | 52kg | 0,81m ³ |
| SNAKE II LED | 5,5m - 55 | 3,5m | 320 / 250 / 10 | B-60 / Z-60 | 311160 / 311206 | 4008 | 57kg | 0,87m ³ |
| SNAKE II LED | 6,0m - 60 | 3,5m | 320 / 250 / 10 | B-60 / Z-60 | 311160 / 311206 | 4008 | 63kg | 0,94m ³ |
| SNAKE II LED | 6,5m - 65 | 4,5m | 400 / 300 / 10 | B-70, B-71 / Z-70, Z71 | 311170, 311171 / 311207, 311271 | 4012 | 67kg | 1,01m ³ |
| SNAKE II LED | 7,0m - 70 | 4,5m | 400 / 300 / 10 | B-70, B-71 / Z-70, Z71 | 311170, 311171 / 311207, 311271 | 4012 | 72kg | 1,06m ³ |
| SNAKE II LED | 7,5m - 75 | 5,5m | 400 / 300 / 12 | B-70, B-71 / Z-70, Z71 | 311170, 311171 / 311207, 311271 | 4012 | 77kg | 1,12m ³ |
| SNAKE II LED | 8,0m - 80 | 5,5m | 400 / 300 / 12 | B-70, B-71 / Z-70, Z71 | 311170, 311171 / 311207, 311271 | 4012 | 82kg | 1,20m ³ |

GENERAZIONE DI CODICI VARIANTI

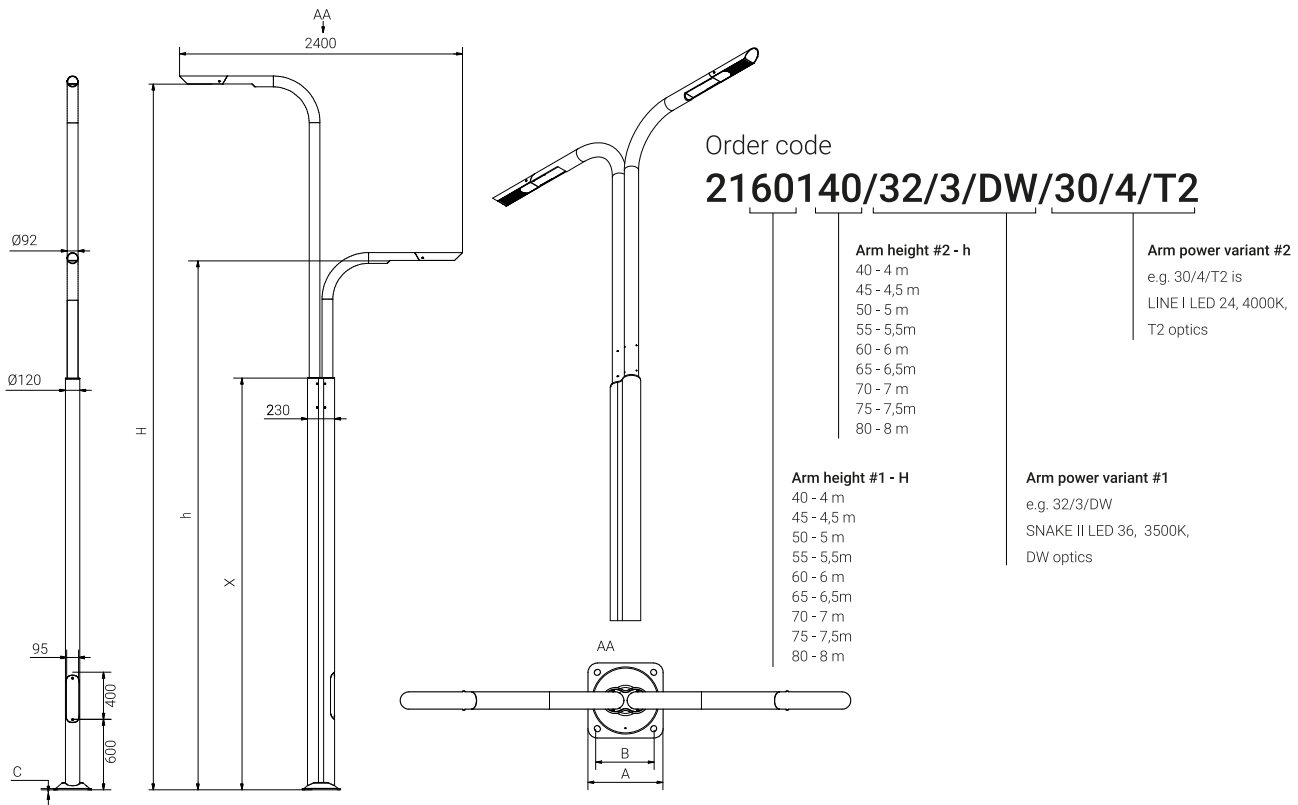


TABELLA VARIANTI - PUNTO LUCE

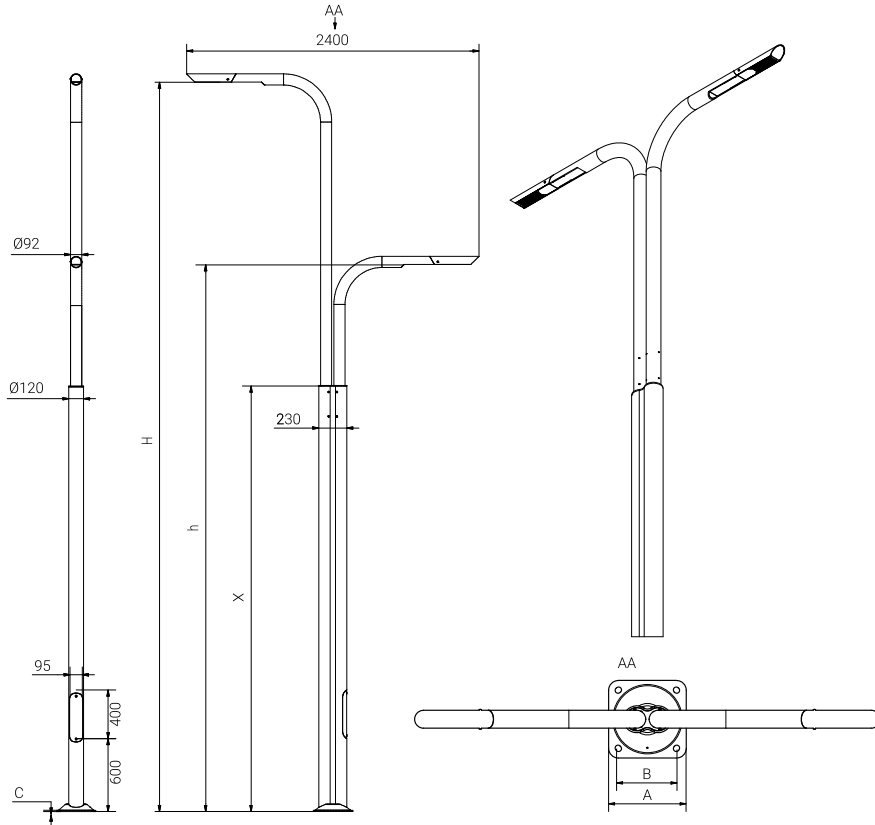
| Codice | Nome | La potenza dei LED | Potere totale | Corrente diretta del LED | La temperatura del colore della luce | Flusso luminoso dei LED ¹ | Flusso dell'apparecchio ¹ | Efficienza luminosa dell'apparecchio |
|-----------------------|-----------------|--------------------|---------------|--------------------------|--------------------------------------|--------------------------------------|--------------------------------------|--------------------------------------|
| 27/1/... ² | SNAKE II LED 12 | 12 W | 14 W | 350 mA | 2 700 K | 2 250 lm | 2 050 lm | 146 lm/W |
| 27/3/... ² | SNAKE II LED 12 | 12 W | 14 W | 350 mA | 3 500 K | 2 400 lm | 2 200 lm | 157 lm/W |
| 27/4/... ² | SNAKE II LED 12 | 12 W | 14 W | 350 mA | 4 000 K | 2 550 lm | 2 350 lm | 168 lm/W |
| 27/6/... ² | SNAKE II LED 12 | 12 W | 14 W | 350 mA | 5 000 K | 2 550 lm | 2 350 lm | 168 lm/W |
| 30/1/... ² | SNAKE II LED 24 | 24 W | 28 W | 700 mA | 2 700 K | 4 150 lm | 3 800 lm | 136 lm/W |
| 30/3/... ² | SNAKE II LED 24 | 24 W | 28 W | 700 mA | 3 500 K | 4 400 lm | 4 050 lm | 145 lm/W |
| 30/4/... ² | SNAKE II LED 24 | 24 W | 28 W | 700 mA | 4 000 K | 4 650 lm | 4 250 lm | 152 lm/W |
| 30/6/... ² | SNAKE II LED 24 | 24 W | 28 W | 700 mA | 5 000 K | 4 650 lm | 4 250 lm | 152 lm/W |
| 32/1/... ² | SNAKE II LED 36 | 36 W | 40 W | 1 000 mA | 2 700 K | 5 550 lm | 5 100 lm | 128 lm/W |
| 32/3/... ² | SNAKE II LED 36 | 36 W | 40 W | 1 000 mA | 3 500 K | 5 900 lm | 5 400 lm | 135 lm/W |
| 32/4/... ² | SNAKE II LED 36 | 36 W | 40 W | 1 000 mA | 4 000 K | 6 250 lm | 5 700 lm | 143 lm/W |
| 32/6/... ² | SNAKE II LED 36 | 36 W | 40 W | 1 000 mA | 5 000 K | 6 250 lm | 5 700 lm | 143 lm/W |

1) a causa della classe di precisione dei diodi, la tolleranza del valore è del +/- 5%

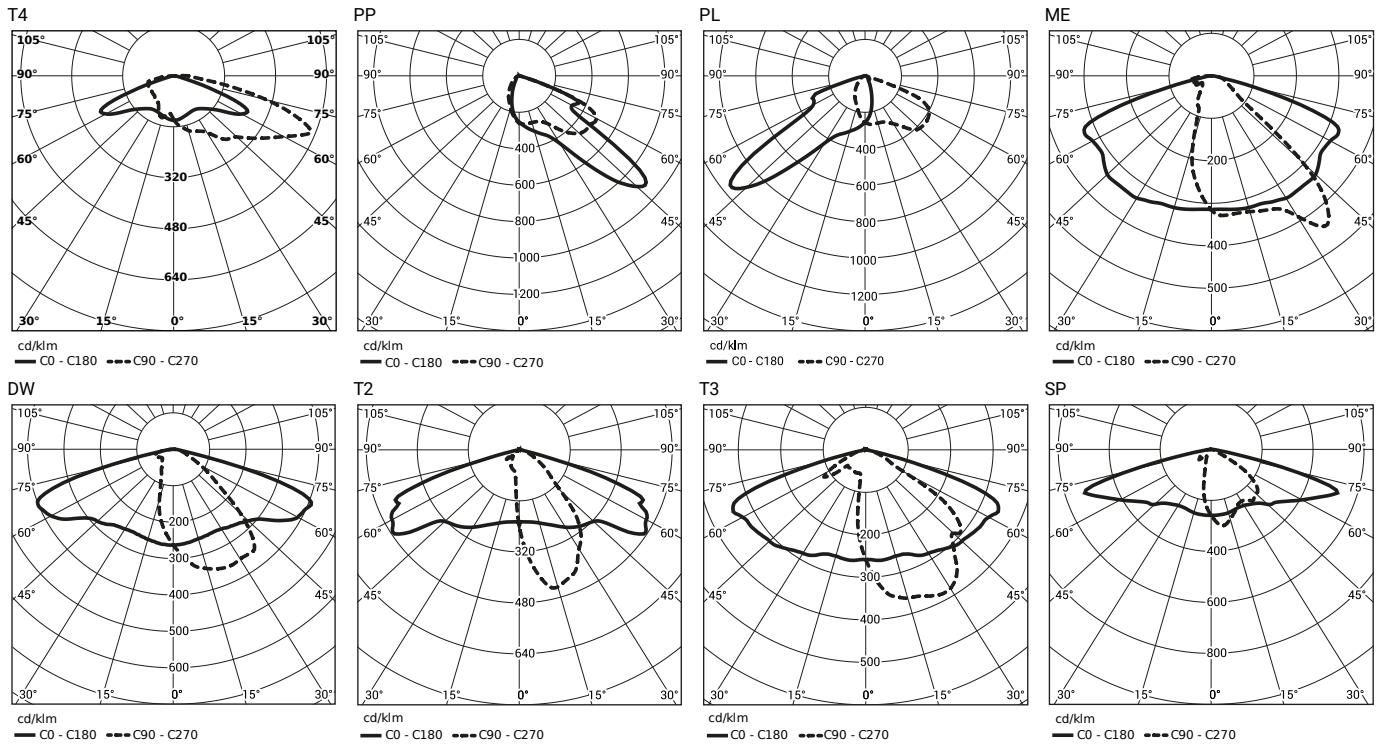
2) 2) simbolo del sistema ottico scelto p.e. 30/6/T2 sta per SNAKE I LED 24 5000K con il sistema ottico T2

Directive: 2014/35/UE (Official Journal of the UE L 96/357 29.03.2014), 2014/30/UE (Official Journal of the UE L 96/79 29.03.2014), 2011/65/UE, 2009/125/EC **Finitura:** protezione opzionale con elastomero nel colore del set fino ad un'altezza di 350 mm (standard per colori di interferenza CI63, CI65, CI75, CI78)

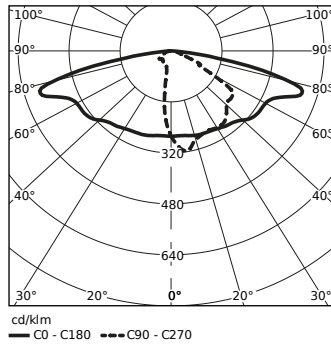
DISEGNO TECNICO



CURVE FOTOMETRICHE



3L



FUNZIONI DEL SISTEMA DI POTENZA

L'apparecchio dispone di serie delle seguenti funzioni del sistema di alimentazione intelligente:

- Collegamento a un sistema di controllo esterno tramite l'interfaccia DALI (supporto segnale analogico 1-10V opzionale),
- Possibilità di programmare l'oscuramento multistadio dell'apparecchio - fino a 5 intervalli di tempo nell'intervallo dal 10 al 100% della potenza nominale,
- Protezione termica del modulo LED contro il surriscaldamento in caso di funzionamento involontario dell'apparecchio durante il giorno,
- Regolazione potenza/flusso luminoso dell'apparecchio - possibilità di impostare un valore diverso da quello di catalogo, nel range 30-100% della potenza o del flusso nominale

NUMERO AMMESSO DI APPARECCHI SU UN CIRCUITO

Interruttori magnetotermici di tipo B o C

| Set di illuminazione a LED | Tipo | 2A | 4A | 6A | 10A | 16A | 20A | 25A |
|----------------------------|------|----|----|----|-----|-----|-----|-----|
| SNAKE II LED | B | 3 | 6 | 10 | 16 | 26 | 32 | 40 |
| | C | 3 | 10 | 16 | 27 | 44 | 54 | 67 |

Fusibili - tipo gG e gL

| Set di illuminazione a LED | 2A | 4A | 6A | 10A | 16A | 20A | 25A |
|----------------------------|----|----|----|-----|-----|-----|-----|
| SNAKE II LED | 1 | 10 | 19 | 25 | 50 | 68 | 97 |

ALTEZZA CONSENTITA

| SNAKE II LED | Altezza consentita del set di illuminazione a LED | | | |
|-------------------|---|---|------------------------------|--|
| Categoria terreno | I zona Vref. = 22 m/s | I e III zona, fino a 450m s.l.m. Vref. = 24 m/s | II zona Vref. = 26 m/s | III zona fino a 755m s.l.m. Vref. = 28 m/s |
| I | 8 | 8 | 8 | 8 |
| II | 8 | 8 | 8 | 8 |
| III | 8 | 8 | 8 | 8 |
| IV | 8 | 8 | 8 | 8 |