



DANE TECHNICZNE

Zastosowanie	autostrady i drogi ekspresowe, drogi miejskie, drogi osiedlowe (wewnętrzne), ciągi pieszych, parkingi
Montaż	na wysięgniku z zakończeniem \varnothing 60 x 100 mm
Kolor	inox / czarny
Stopień ochrony	IP 66 dla części optycznej i układu zasilającego
Układ optyczny	soczewki z PMMA, wymienny moduł LED, klosz z PC-UV
Materiał	stop aluminium, anodowany
Zakres temperatur pracy	od -40°C do +40°C
Przewidywany czas eksploatacji	L90B10 - 100 000 h
Współczynnik oddawania barw CRI	>70
Częstotliwość napięcia zasilania	50/60Hz
Współczynnik mocy	\geq 0.95
Liczba diod	24 - (48 W, 60 W, 72 W); 64 - (96 W, 120 W, 144 W, 192 W)
System sterowania	Oprawa posiada możliwość podłączenia do zewnętrznego systemu sterowania poprzez 5-pinowe gniazdo zgodne z ANSI C136.41 (opcjonalnie możliwość instalacji 7-pinowego gniazda). Standardowy interfejs komunikacji: DALI (opcjonalna obsługa analogowego sygnału 1-10V).



TABELA WARIANTÓW

Kod	Nazwa	Moc LED	Moc całkowita	Prąd przewodzenia LED	Temperatura barwowa światła	Strumień świetlny LED ¹	Strumień świetlny ¹	Efektywność świetlna ¹	Objętość jednostkowa	Waga netto
2224033/1/... ²	CUDDLE II LED 48 NEMA	48 W	55 W	700 mA	2700 K	8150 lm	6950 lm	126 lm/W	0.024 m ³	5.8 kg
2224033/3/... ²	CUDDLE II LED 48 NEMA	48 W	55 W	700 mA	3500 K	8650 lm	7350 lm	134 lm/W	0.024 m ³	5.8 kg
2224033/4/... ²	CUDDLE II LED 48 NEMA	48 W	55 W	700 mA	4000 K	9150 lm	7800 lm	142 lm/W	0.024 m ³	5.8 kg
2224033/6/... ²	CUDDLE II LED 48 NEMA	48 W	55 W	700 mA	5000 K	9150 lm	7800 lm	142 lm/W	0.024 m ³	5.8 kg
2224034/1/... ²	CUDDLE II LED 60 NEMA	60 W	67 W	830 mA	2700 K	9300 lm	7950 lm	119 lm/W	0.024 m ³	5.8 kg
2224034/3/... ²	CUDDLE II LED 60 NEMA	60 W	67 W	830 mA	3500 K	9850 lm	8400 lm	125 lm/W	0.024 m ³	5.8 kg
2224034/4/... ²	CUDDLE II LED 60 NEMA	60 W	67 W	830 mA	4000 K	10450 lm	8900 lm	133 lm/W	0.024 m ³	5.8 kg
2224034/6/... ²	CUDDLE II LED 60 NEMA	60 W	67 W	830 mA	5000 K	10450 lm	8900 lm	133 lm/W	0.024 m ³	5.8 kg
2224035/1/... ²	CUDDLE II LED 72 NEMA	72 W	79 W	1000 mA	2700 K	10700 lm	9100 lm	115 lm/W	0.024 m ³	5.8 kg
2224035/3/... ²	CUDDLE II LED 72 NEMA	72 W	79 W	1000 mA	3500 K	11350 lm	9700 lm	123 lm/W	0.024 m ³	5.8 kg
2224035/4/... ²	CUDDLE II LED 72 NEMA	72 W	79 W	1000 mA	4000 K	12100 lm	10300 lm	130 lm/W	0.024 m ³	5.8 kg
2224035/6/... ²	CUDDLE II LED 72 NEMA	72 W	79 W	1000 mA	5000 K	12100 lm	10300 lm	130 lm/W	0.024 m ³	5.8 kg
2224037/1/... ²	CUDDLE II LED 96 NEMA	96 W	105 W	500 mA	2700 K	16000 lm	13650 lm	130 lm/W	0.033 m ³	8 kg
2224037/3/... ²	CUDDLE II LED 96 NEMA	96 W	105 W	500 mA	3500 K	16950 lm	14450 lm	138 lm/W	0.033 m ³	8 kg
2224037/4/... ²	CUDDLE II LED 96 NEMA	96 W	105 W	500 mA	4000 K	18000 lm	15350 lm	146 lm/W	0.033 m ³	8 kg
2224037/6/... ²	CUDDLE II LED 96 NEMA	96 W	105 W	500 mA	5000 K	18000 lm	15350 lm	146 lm/W	0.033 m ³	8 kg
2224039/1/... ²	CUDDLE II LED 120 NEMA	120 W	129 W	625 mA	2700 K	19250 lm	16400 lm	127 lm/W	0.033 m ³	8 kg
2224039/3/... ²	CUDDLE II LED 120 NEMA	120 W	129 W	625 mA	3500 K	20500 lm	17450 lm	135 lm/W	0.033 m ³	8 kg
2224039/4/... ²	CUDDLE II LED 120 NEMA	120 W	129 W	625 mA	4000 K	21700 lm	18500 lm	143 lm/W	0.033 m ³	8 kg
2224039/6/... ²	CUDDLE II LED 120 NEMA	120 W	129 W	625 mA	5000 K	21700 lm	18500 lm	143 lm/W	0.033 m ³	8 kg
2224041/1/... ²	CUDDLE II LED 144 NEMA	144 W	154 W	750 mA	2700 K	22350 lm	19050 lm	124 lm/W	0.033 m ³	8 kg
2224041/3/... ²	CUDDLE II LED 144 NEMA	144 W	154 W	750 mA	3500 K	23750 lm	20250 lm	131 lm/W	0.033 m ³	8 kg
2224041/4/... ²	CUDDLE II LED 144 NEMA	144 W	154 W	750 mA	4000 K	25150 lm	21450 lm	139 lm/W	0.033 m ³	8 kg
2224041/6/... ²	CUDDLE II LED 144 NEMA	144 W	154 W	750 mA	5000 K	25150 lm	21450 lm	139 lm/W	0.033 m ³	8 kg
2224046/1/... ²	CUDDLE II LED 192 NEMA	192 W	205 W	1000 mA	2700 K	27850 lm	23750 lm	116 lm/W	0.033 m ³	8 kg
2224046/3/... ²	CUDDLE II LED 192 NEMA	192 W	205 W	1000 mA	3500 K	29600 lm	25250 lm	123 lm/W	0.033 m ³	8 kg
2224046/4/... ²	CUDDLE II LED 192 NEMA	192 W	205 W	1000 mA	4000 K	31350 lm	26700 lm	130 lm/W	0.033 m ³	8 kg
2224046/6/... ²	CUDDLE II LED 192 NEMA	192 W	205 W	1000 mA	5000 K	31350 lm	26700 lm	130 lm/W	0.033 m ³	8 kg

1) ze względu na klasę dokładności diod tolerancja wartości wynosi +/- 5%

2) symbol wybranego układu optycznego np. 2224033/6/T2 to oprawa CUDDLE II LED 48 NEMA 5000K z układem optycznym T2

CUDDLE II LED NEMA



DYREKTYWY I NORMY

DYREKTYWY: 2014/35/UE (Dz. Urz.UE L 96, 29.03.2014, str.357), 2014/30/UE (Dz. Urz.UE L 96, 29.03.2014, str.79), 2011/65/UE (Dz. Urz.UE L 174, 01.07.2011, str.88), 2009/125/WE (Dz. Urz.UE L 285, 31.10.2009, str.10)

NORMY: PN-EN IEC 60598-1: 2021-7, PN-EN 60598-2-3: 2006, PN-EN 60529: 2003, PN-EN 62262: 2003, PN-EN 62471:2010, PN-EN 55015: 2019, PN-EN 61547: 2009, PN-EN 61000-3-2: 2019, PN-EN 61000-3-3: 2013

Parametry świetlne przedstawione na podstawie badań laboratoryjnych według IESNA LM-79-19

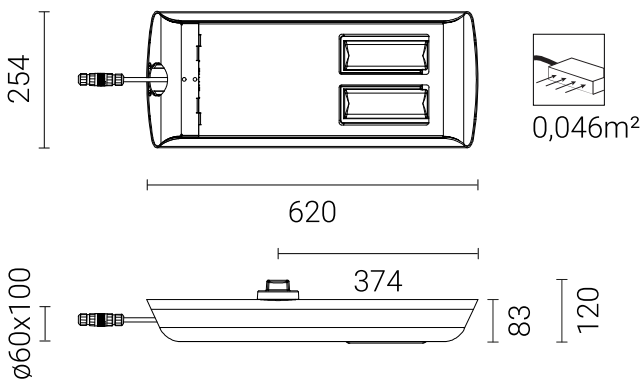
ODPROWADZENIA ŁADUNKU Z OBUDOWY OPRAWY LED

W celu skutecznego odprowadzenia ładunku z obudowy oprawy LED zainstalowanej na słupie z materiału dielektrycznego (nieprzewodzącego) wymagane jest zastosowanie jednego z poniższych rozwiązań:

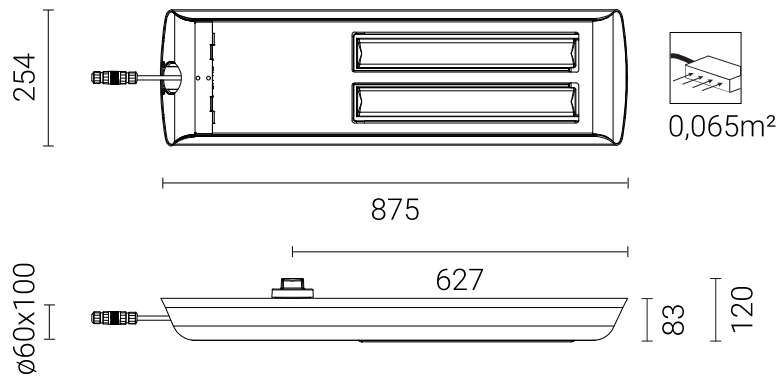
- uziemienie funkcjonalne
- oprawa LED z dodatkowym układem zabezpieczającym

RYSUNEK TECHNICZNY

CUDDLE II LED NEMA 48W, 60W, 72W



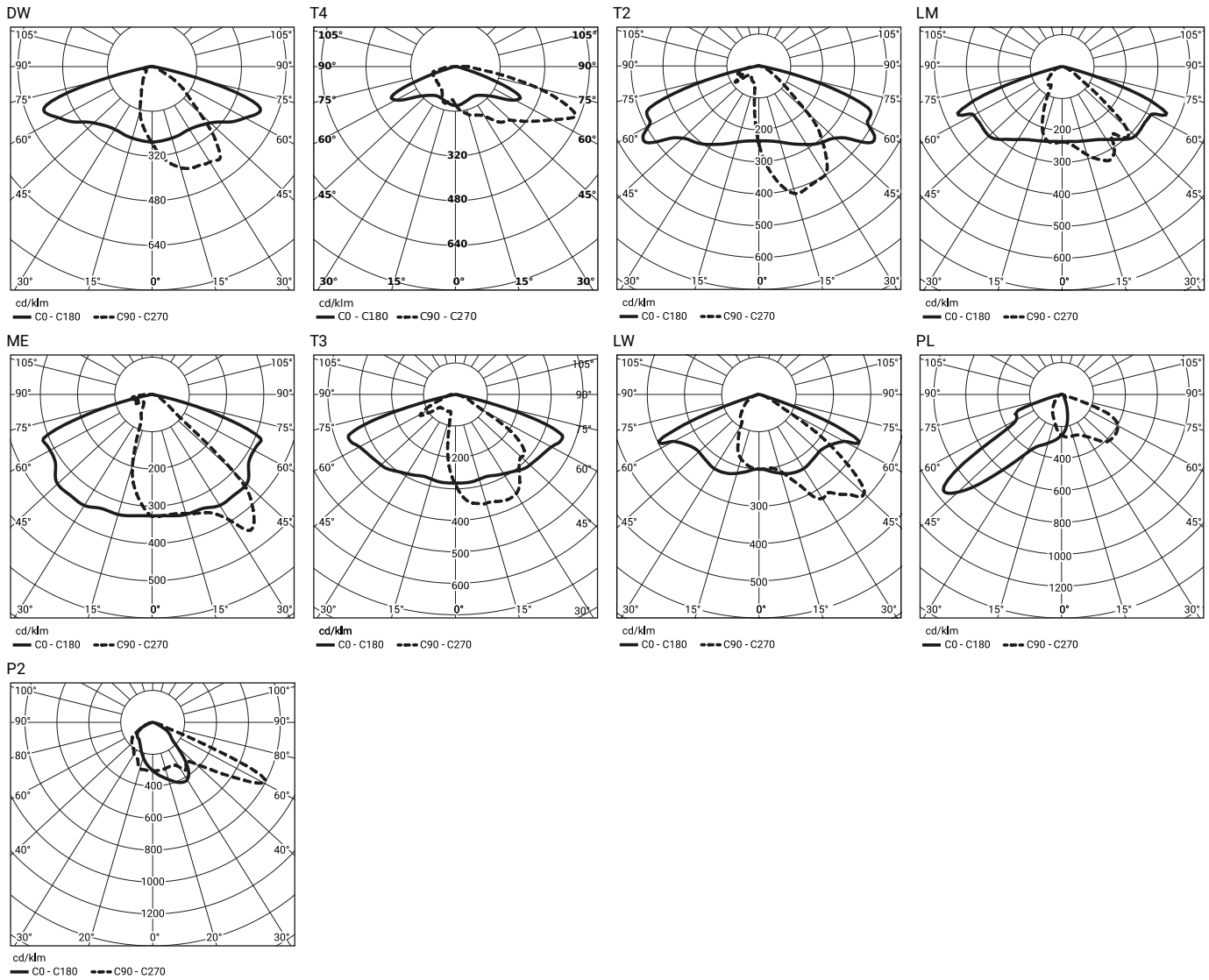
CUDDLE II LED NEMA 96W, 120W, 144W, 192W



KRZYWE FOTOMETRYCZNE

Data aktualizacji: 28-08-2024

Zakład Produkcji Sprzętu Oświetleniowego „ROSA” Sp. z o.o.
43-109 Tychy, ul. Strefowa 1 tel. +48 32 73 88 901
www.rosa.pl



FUNKCJE UKŁADU ZASILAJĄCEGO

Oprawa standardowo posiada następujące funkcje inteligentnego układu zasilającego:

- Podłączenie do zewnętrznego systemu sterowania poprzez interfejs DALI (opcjonalna obsługa analogowego sygnału 1-10V),
- Możliwość zaprogramowania wielostopniowego ściemnienia oprawy - do 5 przedziałów czasowych w zakresie od 10 do 100% mocy nominalnej,
- Zabezpieczenie temperaturowe modułu LED przed przegrzaniem, w przypadku niezamierzonej pracy oprawy w ciągu dnia,
- Regulacja mocy/strumienia świetlnego oprawy - opcja ustawienia innej wartości niż katalogowa, w zakresie 30-100% mocy lub nominalnego strumienia

DOPUSZCZALNA ILOŚĆ OPRAW NA JEDNYM OBWODZIE

Wyłączniki nadprądowe MCB typu B lub C

Oprawa	Typ	2A	4A	6A	10A	16A	20A	25A
CUDDLE II LED NEMA 48, 60, 72W	B	1	2	4	6	11	13	17
	C	1	4	6	11	18	22	28
CUDDLE II LED NEMA 96, 120, 144W	B	1	1	3	5	8	12	12
	C	1	3	5	8	13	16	20
CUDDLE II LED NEMA 192W	B	0	1	2	4	8	10	12
	C	1	2	4	6	13	16	18

Bezpieczniki topikowe – typ gG i gL

Oprawa	2A	4A	6A	10A	16A	20A	25A
CUDDLE II LED NEMA 48, 60, 72W	1	2	11	19	30	38	47
CUDDLE II LED NEMA 96, 120, 144W	1	1	6	9	15	19	24
CUDDLE II LED NEMA 192W	0	1	4	7	12	15	19