



DATI TECNICI

Impiego	autostrade e superstrade, strade urbani, strade di quartiere (interne), percorsi pedonali, parcheggi
Montaggio	su braccio con l'estremità di \varnothing 60 x 100 mm
Colore	inox / nero
Grado di protezione	IP 66 per la parte ottica e per il sistema d'alimentazione
Sistema ottico	lente con PMMA, moduli sostituibili LED, cloche PC-UV
Materiale	lega di alluminio, anodizzato
Campo di temperatura del funzionamento	da -40°C a +40°C
Periodo di utilizzazione previsto	L90B10 - 100 000 h
Indice di resa cromatica CRI	>70
Frequenza della tensione di alimentazione	50/60Hz
Fattore di potenza	≥ 0.95
Numero di diodi	24 - (48 W, 60 W, 72 W); 64 - (96 W, 120 W, 144 W, 192 W)
Sistema di controllo	L'apparecchio può essere collegato a un sistema di controllo esterno tramite una presa a 5 poli conforme ad ANSI C136.41 (opzionalmente, possibilità di installare una presa a 7 poli). Interfaccia di comunicazione standard: DALI (supporto opzionale per segnale analogico 1-10V).

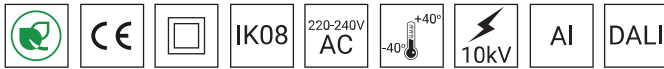


TABELLA DELLE VARIANTI

Codice	Nome	Potenza LED	Potenza totale dell'apparecchio LED	Corrente di conduzione LED	Temperatura di colore della luce	Sorgente di luce LED ¹	Sorgente di luce dell'apparecchio ²	Efficienza luminosa ¹	Volume unitario	Peso netto
2224033/1/... ²	CUDDLE II LED 48 NEMA	48 W	55 W	700 mA	2700 K	8150 lm	6950 lm	126 lm/W	0.024 m ³	5.8 kg
2224033/3/... ²	CUDDLE II LED 48 NEMA	48 W	55 W	700 mA	3500 K	8650 lm	7350 lm	134 lm/W	0.024 m ³	5.8 kg
2224033/4/... ²	CUDDLE II LED 48 NEMA	48 W	55 W	700 mA	4000 K	9150 lm	7800 lm	142 lm/W	0.024 m ³	5.8 kg
2224033/6/... ²	CUDDLE II LED 48 NEMA	48 W	55 W	700 mA	5000 K	9150 lm	7800 lm	142 lm/W	0.024 m ³	5.8 kg
2224034/1/... ²	CUDDLE II LED 60 NEMA	60 W	67 W	830 mA	2700 K	9300 lm	7950 lm	119 lm/W	0.024 m ³	5.8 kg
2224034/3/... ²	CUDDLE II LED 60 NEMA	60 W	67 W	830 mA	3500 K	9850 lm	8400 lm	125 lm/W	0.024 m ³	5.8 kg
2224034/4/... ²	CUDDLE II LED 60 NEMA	60 W	67 W	830 mA	4000 K	10450 lm	8900 lm	133 lm/W	0.024 m ³	5.8 kg
2224034/6/... ²	CUDDLE II LED 60 NEMA	60 W	67 W	830 mA	5000 K	10450 lm	8900 lm	133 lm/W	0.024 m ³	5.8 kg
2224035/1/... ²	CUDDLE II LED 72 NEMA	72 W	79 W	1000 mA	2700 K	10700 lm	9100 lm	115 lm/W	0.024 m ³	5.8 kg
2224035/3/... ²	CUDDLE II LED 72 NEMA	72 W	79 W	1000 mA	3500 K	11350 lm	9700 lm	123 lm/W	0.024 m ³	5.8 kg
2224035/4/... ²	CUDDLE II LED 72 NEMA	72 W	79 W	1000 mA	4000 K	12100 lm	10300 lm	130 lm/W	0.024 m ³	5.8 kg
2224035/6/... ²	CUDDLE II LED 72 NEMA	72 W	79 W	1000 mA	5000 K	12100 lm	10300 lm	130 lm/W	0.024 m ³	5.8 kg
2224037/1/... ²	CUDDLE II LED 96 NEMA	96 W	105 W	500 mA	2700 K	16000 lm	13650 lm	130 lm/W	0.033 m ³	8 kg
2224037/3/... ²	CUDDLE II LED 96 NEMA	96 W	105 W	500 mA	3500 K	16950 lm	14450 lm	138 lm/W	0.033 m ³	8 kg
2224037/4/... ²	CUDDLE II LED 96 NEMA	96 W	105 W	500 mA	4000 K	18000 lm	15350 lm	146 lm/W	0.033 m ³	8 kg
2224037/6/... ²	CUDDLE II LED 96 NEMA	96 W	105 W	500 mA	5000 K	18000 lm	15350 lm	146 lm/W	0.033 m ³	8 kg
2224039/1/... ²	CUDDLE II LED 120 NEMA	120 W	129 W	625 mA	2700 K	19250 lm	16400 lm	127 lm/W	0.033 m ³	8 kg
2224039/3/... ²	CUDDLE II LED 120 NEMA	120 W	129 W	625 mA	3500 K	20500 lm	17450 lm	135 lm/W	0.033 m ³	8 kg
2224039/4/... ²	CUDDLE II LED 120 NEMA	120 W	129 W	625 mA	4000 K	21700 lm	18500 lm	143 lm/W	0.033 m ³	8 kg
2224039/6/... ²	CUDDLE II LED 120 NEMA	120 W	129 W	625 mA	5000 K	21700 lm	18500 lm	143 lm/W	0.033 m ³	8 kg
2224041/1/... ²	CUDDLE II LED 144 NEMA	144 W	154 W	750 mA	2700 K	22350 lm	19050 lm	124 lm/W	0.033 m ³	8 kg
2224041/3/... ²	CUDDLE II LED 144 NEMA	144 W	154 W	750 mA	3500 K	23750 lm	20250 lm	131 lm/W	0.033 m ³	8 kg
2224041/4/... ²	CUDDLE II LED 144 NEMA	144 W	154 W	750 mA	4000 K	25150 lm	21450 lm	139 lm/W	0.033 m ³	8 kg
2224041/6/... ²	CUDDLE II LED 144 NEMA	144 W	154 W	750 mA	5000 K	25150 lm	21450 lm	139 lm/W	0.033 m ³	8 kg
2224046/1/... ²	CUDDLE II LED 192 NEMA	192 W	205 W	1000 mA	2700 K	27850 lm	23750 lm	116 lm/W	0.033 m ³	8 kg
2224046/3/... ²	CUDDLE II LED 192 NEMA	192 W	205 W	1000 mA	3500 K	29600 lm	25250 lm	123 lm/W	0.033 m ³	8 kg
2224046/4/... ²	CUDDLE II LED 192 NEMA	192 W	205 W	1000 mA	4000 K	31350 lm	26700 lm	130 lm/W	0.033 m ³	8 kg
2224046/6/... ²	CUDDLE II LED 192 NEMA	192 W	205 W	1000 mA	5000 K	31350 lm	26700 lm	130 lm/W	0.033 m ³	8 kg

1) a causa della classe di precisione dei diodi, la tolleranza del valore è del +/- 5%

2) simbolo del sistema ottico scelto p.e. 2224033/6/T2 sta per l'apparecchio CUDDLE II LED 48 NEMA 5000K con il sistema ottico T2

DIRETTIVE E NORME

DIRETTIVE: 2014/35/EU (OJ L 96, 29/03/2014, p.357), 2014/30/EU (OJ L 96, 29/03/2014, p.79), 2011/65/ EU (OJ L 174, 01.07.2011, p. 88), 2009/125/EC (OJ L 285, 31.10.2009, p. 10)

NORME: PN-EN IEC 60598-1: 2021-7, PN-EN 60598-2-3: 2006, PN-EN 60529: 2003, PN-EN 62262: 2003, PN-EN 62471:2010, PN-EN 55015: 2019, PN-EN 61547: 2009, PN-EN 61000-3-2: 2019, PN-EN 61000-3-3: 2014

Parametri luminosi presentati sulla base di ricerche di laboratorio secondo l'IESNA LM-79-19

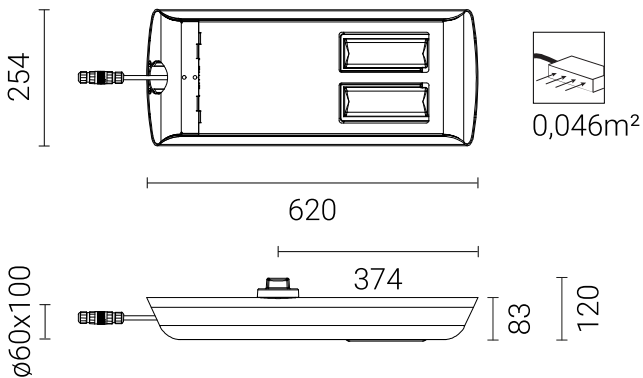
SCARICA DI CARICA DAL CORPO DELL'APPARECCHIO A LED

Per scaricare efficacemente la carica dall'alloggiamento dell'apparecchio a LED installato su un palo in materiale dielettrico (non conduttivo), è necessaria una delle seguenti soluzioni:

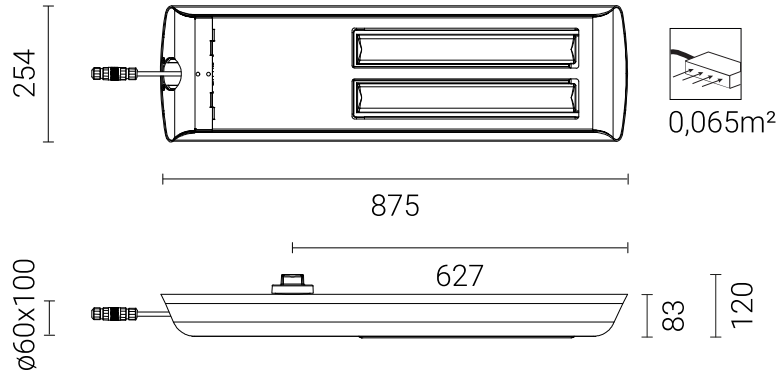
- messa a terra funzionale
- apparecchio a LED con un sistema di sicurezza aggiuntivo

DISEGNO TECNICO

CUDDLE II LED NEMA 48W, 60W, 72W

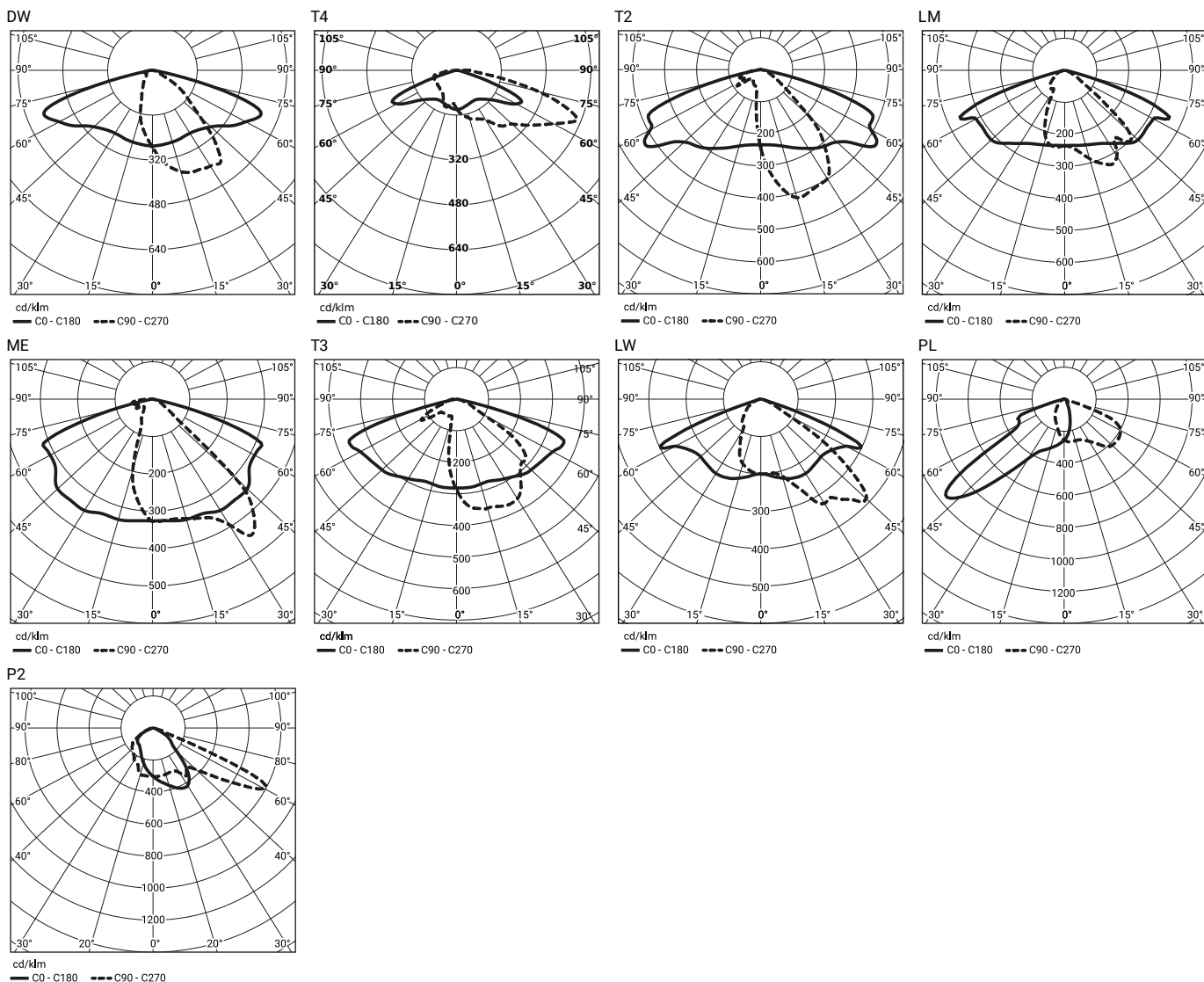


CUDDLE II LED NEMA 96W, 120W, 144W, 192W



CURVE FOTOMETRICHE

Data di aggiornamento: 28-10-2024



FUNZIONI DEL SISTEMA DI POTENZA

L'apparecchio dispone di serie delle seguenti funzioni del sistema di alimentazione intelligente:

- Collegamento a un sistema di controllo esterno tramite l'interfaccia DALI (supporto segnale analogico 1-10V opzionale),
- Possibilità di programmare l'oscuramento multistadio dell'apparecchio - fino a 5 intervalli di tempo nell'intervallo dal 10 al 100% della potenza nominale,
- Protezione termica del modulo LED contro il surriscaldamento in caso di funzionamento involontario dell'apparecchio durante il giorno,
- Regolazione potenza/flusso luminoso dell'apparecchio - possibilità di impostare un valore diverso da quello di catalogo, nel range 30-100% della potenza o del flusso nominale

NUMERO AMMESSO DI APPARECCHI SU UN CIRCUITO

Interruttori magnetotermici di tipo B o C

Apparecchi	Tipo	2A	4A	6A	10A	16A	20A	25A
CUDDLE II LED NEMA 48, 60, 72W	B	1	2	4	6	11	13	17
	C	1	4	6	11	18	22	28
CUDDLE II LED NEMA 96, 120, 144W	B	1	1	3	5	8	12	12
	C	1	3	5	8	13	16	20
CUDDLE II LED NEMA 192W	B	0	1	2	4	8	10	12
	C	1	2	4	6	13	16	18

Fusibili - tipo gG e gL

Apparecchi	2A	4A	6A	10A	16A	20A	25A
CUDDLE II LED NEMA 48, 60, 72W	1	2	11	19	30	38	47
CUDDLE II LED NEMA 96, 120, 144W	1	1	6	9	15	19	24
CUDDLE II LED NEMA 192W	0	1	4	7	12	15	19