



DANE TECHNICZNE

Montaż	mocowane do szyny aluminiowej we wnęce na tylnej ścianie konstrukcji słupa dwoma śrubami M6
Stopień ochrony	IP 54
Materiał	<p>zintegrowana listwa zaciskowa - PBT (politereftalan butyleny - tworzywo o wysokich parametrach izolacyjnych i dużej wytrzymałości mechanicznej)</p> <p>pokrywa złącza oraz osłona zacisków i przewodów - przezroczysty poliwęglan</p> <p>podstawa złącza - poliwęglan wzmocniony włóknem szklanym</p> <p>otwory wyjść kablowych zabezpieczone uszczelkami</p> <p>zapraski mosiężne oraz śruby stalowe do połączenia części dolnej z pokrywą</p>
Gniazda bezpiecznikowe	Dwa gniazda bezpiecznikowe zamontowane dwóch fazach L1 i L3, istnieje możliwość przełożenia gniazda bezpiecznikowego na fazę L2 poprzez wykręcenie dwóch wkrętów
Opis	<p>Złącze pięciorowe - dla przewodów zasilających o przekroju: 5 x 10 mm² do 5 x 25 mm² dla Cu 5 x 16 mm² do 5 x 35 mm² dla Al</p> <p>Przekrój przewodów wyjściowych (do zasilania oprawy) - dwa przewody max. 3 x 2,5 mm² - maksymalnie 2 kable - możliwość podziału obciążenia na poszczególne fazy - możliwość przekładania gniazd bezpiecznikowych</p>

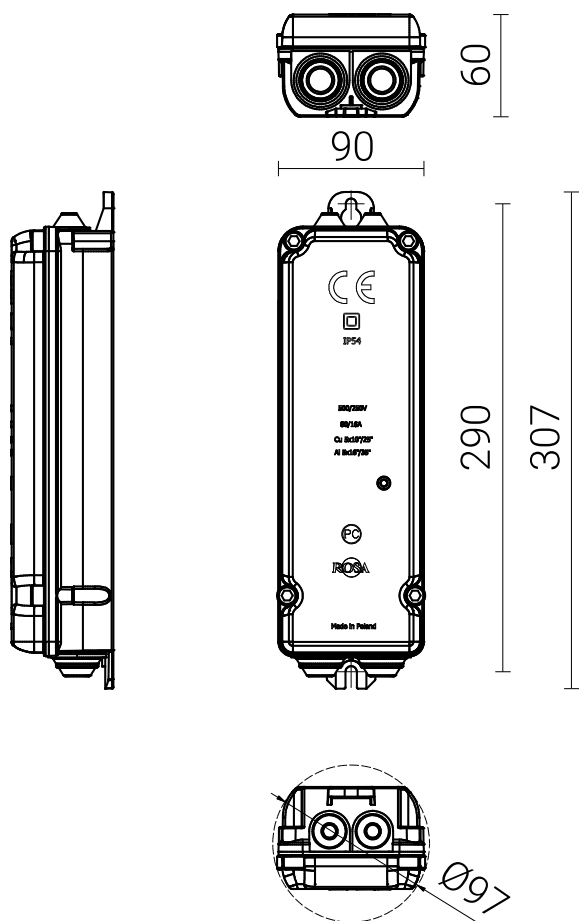


TABELA WARIANTÓW

Kod	Nazwa	Objętość jednostkowa	Ilość gniazd bezpiecznikowych	Klasa izolacji	Napięcie znamionowe izolacji	Napięcie znamionowe udarowe wytrzymywane	Prąd znamionowy	Waga netto
324112	NTB-12	0.002 m ³	2	II	500V	6 kV	80A	0.9 kg

DYREKTYWY: 2014/35/UE (Dz. Urz.UE L 96, 29.03.2014, str.357), 2011/65/UE (Dz. Urz.UE L 174, 01.07.2011, str.88)

NORMY: PN-EN 60529: 2003, PN-EN 62262:2003, PN-EN 61439-1: 2021-10, PN-EN 61439-2: 2021-10



WKŁADKA TOPIKOWA D01

Typ wkładki topikowej	Kod	Waga
D01/E14 6A	322006	0,01kg
D01/E14 10A	322010	0.01kg
D01/E14 16A	322016	0.01kg