



## DATI TECNICI

<b>Montaggio</b>	installed on the aluminium rail on the back wall of the column using two M6 bolts
<b>Grado di protezione</b>	IP 54
<b>Materiale</b>	morsettiera rinforzata - PBT (butilene politereftalato - un materiale con parametri isolanti e alta resistenza meccanica); coperchio dell'alloggiamento e coperchio dei terminali e degli schermi - policarbonato trasparente; base di sistema - policarbonato rinforzato con fibra di vetro; l'aria fuoriesce dalle guarnizioni fascette in ottone e viti in acciaio per collegare la parte inferiore al coperchio
<b>Prese per fusibili</b>	Due portafusibili montati sulla fase L1 e L2, c'è la possibilità di spostare il portafusibile nella fase L3 svitando due bulloni
<b>Descrizione</b>	Scatole di connessione a 5 vie per cavi di alimentazione con sezione da 5 x 10 mm <sup>2</sup> a 5 x 25 mm <sup>2</sup> per Cu da 5 x 16 mm <sup>2</sup> a 5 x 35 mm <sup>2</sup> per Al  max. 2 cavi  la possibilità di frazionare il carico in particolari fasi  la possibilità di spostare le prese dei fusibili

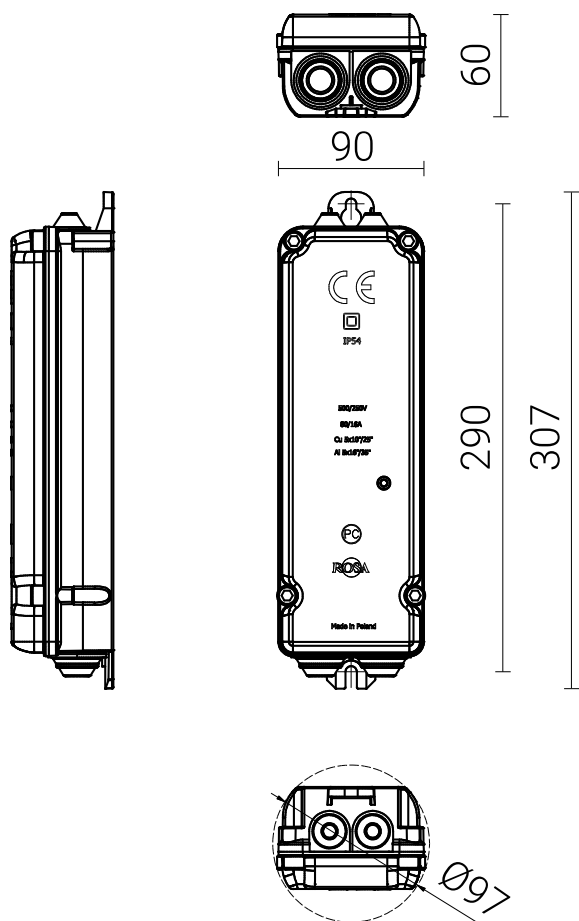


## TABELLA DELLE VARIANTI

Codice	Nome	Volume unitario	Numero di prese per fusibili	Classe di isolamento	Tensione nominale di isolamento	Tensione nominale di tenuta ad impulso	Corrente nominale	Peso netto
324112	NTB-12	0.002 m <sup>3</sup>	2	II	500V	6 kV	80A	0.9 kg

**DIRETTIVE:** 2014/35/EU (OJ L 96, 29.03.2014, p.357), 2011/65/EU (OJ L 174, 01.07.2011, p.88)

**NORME:** PN-EN 60529: 2003, PN-EN 50102: 2001, PN-EN 61439-1: 2011, PN-EN 61439-2: 2011



## Fusibile D01

Tipo fusibile	Codice	Peso
D01/E14 6A	322006	0,01 kg
D01/E14 10A	322010	0,01 kg
D01/E14 16A	322016	0,01 kg