



DANE TECHNICZNE

Zastosowanie	autostrady i drogi ekspresowe, drogi miejskie, drogi osiedlowe (wewnętrzne), ciągi pieszych, parkingi
Montaż	na wysięgniku z zakończeniem $\varnothing 60 \times 100$ mm
Kolor	inox / czarny
Stopień ochrony	IP 66 dla części optycznej i układu zasilającego
Układ optyczny	soczewki z PMMA, wymienny moduł LED, klosz z PC-UV
Materiał	stop aluminium, anodowany
Zakres temperatur pracy	od -40°C do $+40^{\circ}\text{C}$
Przewidywany czas eksploatacji	L90B10 - 100 000 h
Współczynnik oddawania barw CRI	>70
Częstotliwość napięcia zasilania	50/60Hz
Współczynnik mocy	≥ 0.95
Liczba diod	24 - (48 W, 60 W, 72 W); 64 - (96 W, 120 W, 144 W, 192 W)
System sterowania	Oprawa posiada możliwość podłączenia do zewnętrznego systemu sterowania poprzez interfejs DALI (opcjonalna obsługa analogowego sygnału 1-10V).

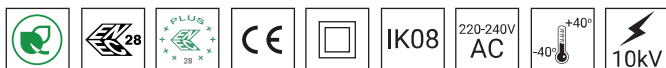


TABELA WARIANTÓW

Kod	Nazwa	Moc LED	Moc całkowita	Prąd przewodzenia LED	Temperatura barwowa światła	Strumień świetlny LED ¹	Strumień świetlny ¹	Efektywność świetlna ¹	Objętość jednostkowa	Waga netto
2223033/1/... ²	CUDDLE II LED 48	48 W	55 W	700 mA	2700 K	8150 lm	6950 lm	126 lm/W	0.024 m ³	5.2 kg
2223033/3/... ²	CUDDLE II LED 48	48 W	55 W	700 mA	3500 K	8650 lm	7350 lm	134 lm/W	0.024 m ³	5.2 kg
2223033/4/... ²	CUDDLE II LED 48	48 W	55 W	700 mA	4000 K	9150 lm	7800 lm	142 lm/W	0.024 m ³	5.2 kg
2223033/6/... ²	CUDDLE II LED 48	48 W	55 W	700 mA	5000 K	9150 lm	7800 lm	142 lm/W	0.024 m ³	5.2 kg
2223034/1/... ²	CUDDLE II LED 60	60 W	67 W	830 mA	2700 K	9300 lm	7950 lm	119 lm/W	0.024 m ³	5.2 kg
2223034/3/... ²	CUDDLE II LED 60	60 W	67 W	830 mA	3500 K	9850 lm	8400 lm	125 lm/W	0.024 m ³	5.2 kg
2223034/4/... ²	CUDDLE II LED 60	60 W	67 W	830 mA	4000 K	10450 lm	8900 lm	133 lm/W	0.024 m ³	5.2 kg
2223034/6/... ²	CUDDLE II LED 60	60 W	67 W	830 mA	5000 K	10450 lm	8900 lm	133 lm/W	0.024 m ³	5.2 kg
2223035/1/... ²	CUDDLE II LED 72	72 W	79 W	1000 mA	2700 K	10700 lm	9100 lm	115 lm/W	0.024 m ³	5.2 kg
2223035/3/... ²	CUDDLE II LED 72	72 W	79 W	1000 mA	3500 K	11350 lm	9700 lm	123 lm/W	0.024 m ³	5.2 kg
2223035/4/... ²	CUDDLE II LED 72	72 W	79 W	1000 mA	4000 K	12100 lm	10300 lm	130 lm/W	0.024 m ³	5.2 kg
2223035/6/... ²	CUDDLE II LED 72	72 W	79 W	1000 mA	5000 K	12100 lm	10300 lm	130 lm/W	0.024 m ³	5.2 kg
2223037/1/... ²	CUDDLE II LED 96	96 W	105 W	500 mA	2700 K	16000 lm	13650 lm	130 lm/W	0.033 m ³	8.3 kg
2223037/3/... ²	CUDDLE II LED 96	96 W	105 W	500 mA	3500 K	16950 lm	14450 lm	138 lm/W	0.033 m ³	8.3 kg
2223037/4/... ²	CUDDLE II LED 96	96 W	105 W	500 mA	4000 K	18000 lm	15350 lm	146 lm/W	0.033 m ³	8.3 kg
2223037/6/... ²	CUDDLE II LED 96	96 W	105 W	500 mA	5000 K	18000 lm	15350 lm	146 lm/W	0.033 m ³	8.3 kg
2223039/1/... ²	CUDDLE II LED 120	120 W	129 W	625 mA	2700 K	19250 lm	16400 lm	127 lm/W	0.033 m ³	8.3 kg
2223039/3/... ²	CUDDLE II LED 120	120 W	129 W	625 mA	3500 K	20500 lm	17450 lm	135 lm/W	0.033 m ³	8.3 kg
2223039/4/... ²	CUDDLE II LED 120	120 W	129 W	625 mA	4000 K	21700 lm	18500 lm	143 lm/W	0.033 m ³	8.3 kg
2223039/6/... ²	CUDDLE II LED 120	120 W	129 W	625 mA	5000 K	21700 lm	18500 lm	143 lm/W	0.033 m ³	8.3 kg
2223041/1/... ²	CUDDLE II LED 144	144 W	154 W	750 mA	2700 K	22350 lm	19050 lm	124 lm/W	0.033 m ³	8.3 kg
2223041/3/... ²	CUDDLE II LED 144	144 W	154 W	750 mA	3500 K	23750 lm	20250 lm	131 lm/W	0.033 m ³	8.3 kg
2223041/4/... ²	CUDDLE II LED 144	144 W	154 W	750 mA	4000 K	25150 lm	21450 lm	139 lm/W	0.033 m ³	8.3 kg
2223041/6/... ²	CUDDLE II LED 144	144 W	154 W	750 mA	5000 K	25150 lm	21450 lm	139 lm/W	0.033 m ³	8.3 kg
2223046/1/... ²	CUDDLE II LED 192	192 W	205 W	1000 mA	2700 K	27850 lm	23750 lm	116 lm/W	0.033 m ³	8.5 kg
2223046/3/... ²	CUDDLE II LED 192	192 W	205 W	1000 mA	3500 K	29600 lm	25250 lm	123 lm/W	0.033 m ³	8.5 kg
2223046/4/... ²	CUDDLE II LED 192	192 W	205 W	1000 mA	4000 K	31350 lm	26700 lm	130 lm/W	0.033 m ³	8.5 kg
2223046/6/... ²	CUDDLE II LED 192	192 W	205 W	1000 mA	5000 K	31350 lm	26700 lm	130 lm/W	0.033 m ³	8.5 kg

1) ze względu na klasę dokładności diod tolerancja wartości wynosi +/- 5%

2) symbol wybranego układu optycznego np. 2223033/6/T2 to oprawa CUDDLE II LED 48 5000K z układem optycznym T2

DYREKTYWY I NORMY

DYREKTYWY: 2014/35/UE (Dz. Urz.UE L 96, 29.03.2014, str.357), 2014/30/UE (Dz. Urz.UE L 96, 29.03.2014, str.79), 2011/65/UE (Dz. Urz.UE L 174, 01.07.2011, str.88), 2009/125/WE (Dz. Urz.UE L 285, 31.10.2009, str.10)

NORMY: PN-EN IEC 60598-1: 2021-7, PN-EN 60598-2-3: 2006, PN-EN 60529: 2003, PN-EN 62262: 2003, PN-EN 62471:2010, PN-EN 55015: 2013, PN-EN 61547: 2009, PN-EN 61000-3-2: 2014, PN-EN 61000-3-3: 2013, PN-EN 62722-2-1 (tq=40°C)

Parametry świetlne przedstawione na podstawie badań laboratoryjnych według IESNA LM-79-19

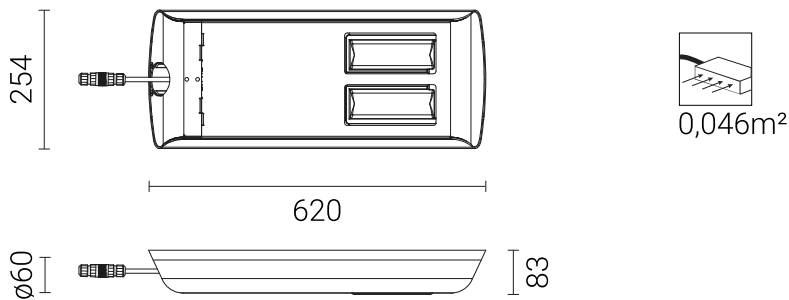
ODPROWADZENIA ŁADUNKU Z OBUDOWY OPRAWY LED

W celu skutecznego odprowadzenia ładunku z obudowy oprawy LED zainstalowanej na słupie z materiału dielektrycznego (nieprzewodzącego) wymagane jest zastosowanie jednego z poniższych rozwiązań:

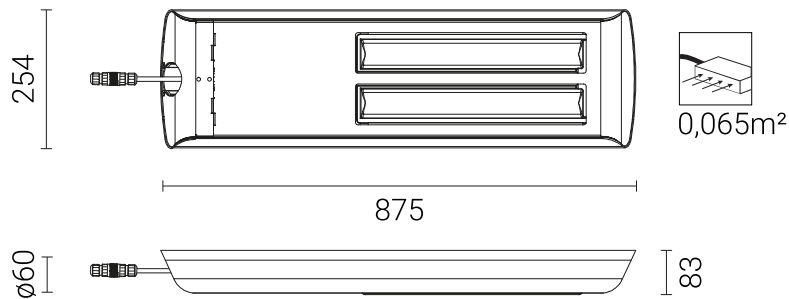
- uziemienie funkcjonalne
- oprawa LED z dodatkowym układem zabezpieczającym

RYSUNEK TECHNICZNY

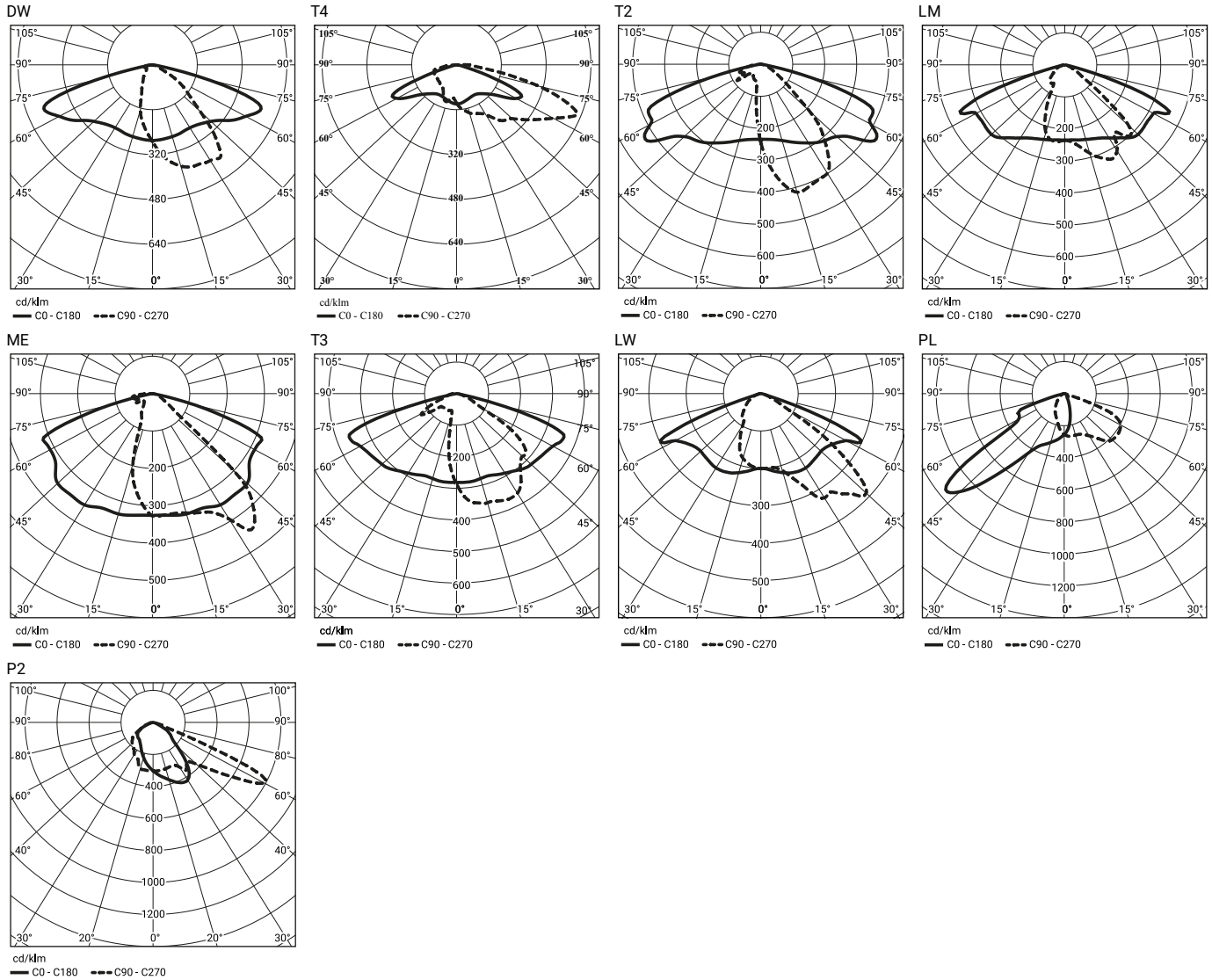
CUDDLE II LED 48W, 60W, 72W



CUDDLE II LED 96W, 120W, 144W, 192W



KRZYWE FOTOMETRYCZNE



FUNKCJE UKŁADU ZASILAJĄCEGO

Oprawa standardowo posiada następujące funkcje inteligentnego układu zasilającego:

- Podłączenie do zewnętrznego systemu sterowania poprzez interfejs DALI (opcjonalna obsługa analogowego sygnału 1-10V),
- Możliwość zaprogramowania wielostopniowego ściemnienia oprawy - do 5 przedziałów czasowych w zakresie od 10 do 100% mocy nominalnej,
- Zabezpieczenie temperaturowe modułu LED przed przegrzaniem, w przypadku niezamierzonej pracy oprawy w ciągu dnia,
- Regulacja mocy/strumienia świetlnego oprawy - opcja ustawienia innej wartości niż katalogowa, w zakresie 30-100% mocy lub nominalnego strumienia

DOPUSZCZALNA ILOŚĆ OPRAW NA JEDNYM OBWODZIE

Wyłączniki nadprądowe MCB typu B lub C

Oprawa	Typ	2A	4A	6A	10A	16A	20A	25A
CUDDLE II LED 48, 60, 72W	B	1	2	4	6	11	13	17
	C	1	4	6	11	18	22	28
CUDDLE II LED 96, 120, 144W	B	1	1	3	5	8	12	12
	C	1	3	5	8	13	16	20
CUDDLE II LED 192W	B	0	1	2	4	8	10	12
	C	1	2	4	6	13	16	18

Bezpieczniki topikowe—typ gG i gL

Oprawa	2A	4A	6A	10A	16A	20A	25A
CUDDLE II LED 48, 60, 72W	1	2	11	19	30	38	47
CUDDLE II LED 96, 120, 144W	1	1	6	9	15	19	24
CUDDLE II LED 192W	0	1	4	7	12	15	19

CHROMATYCZNOŚĆ

Chromatyczność	x	y
2700K	0,4582	0,4099
3500K	0,4080	0,3916
4000K	0,3825	0,3798
5000K	0,3451	0,3554

KOD FOTOMETRYCZNY

2700K	727/559
3500K	735/559
4000K	740/559
5000K	750/559