



DATI TECNICI

Impiego	strade urbane, strade di quartiere (interne), ambienti circostanti all'edificio ad uso uffici, parchi, percorsi pedonali, parcheggi
Colore	inox / grigio
Grado di protezione	IP 66 per la parte ottica e per il sistema d'alimentazione
Sistema ottico	lente con PMMA, moduli sostituibili LED
Materiale	lega di alluminio, anodizzato
Periodo di utilizzazione previsto	L90B10 - 100 000 h
Indice di resa cromatica CRI	>70
Frequenza della tensione di alimentazione	50/60Hz
Fattore di potenza	≥0.95
Numero di diodi	2x12 (dla 24 W, 36 W); 2x24 (dla 48 W, 60 W, 72 W)
Sistema di controllo	Set di illuminazione a LED può essere collegato al sistema di comando esterno a mezzo di interfaccia DALI (gestione opzionale del segnale analogico 1-10V).

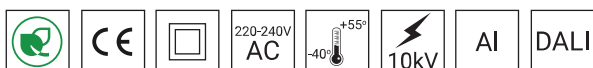


TABELLA VARIANTI - ALTEZZE

Nome	Altezza [h]	Dimensione base (lato [A] / interasse bulloni [B] / spessore [C])	Tipo di fondazione /cestino di rinforzo	Codice Fondazione /cestino di rinforzo	Una serie di elementi di fissaggio	Peso netto	Volume unitario
BEAM II LED	4,0m - 40	240 / 180 / 8	B-50 / Z-50	311150 / 311205	4006	33,5kg	0,50m ³
BEAM II LED	5,0m - 50	320 / 250 / 10	B-60 / Z-60	311160 / 311206	4008	41,0kg	0,60m ³
BEAM II LED	6,0m - 60	320 / 250 / 10	B-60 / Z-60	311160 / 311206	4008	46,5kg	0,80m ³
BEAM II LED	7,0m - 70	400 / 300 / 10	B-70, B-71 / Z-70, Z-71	311170, 311171 / 311207, 311271	4012	54,5kg	1,10m ³
BEAM II LED	8,0m - 80	400 / 300 / 12	B-70, B-71 / Z-70, Z-71	311170, 311171 / 311207, 311271	4012	60,0kg	1,30m ³

GENERAZIONE DI CODICI VARIANTI

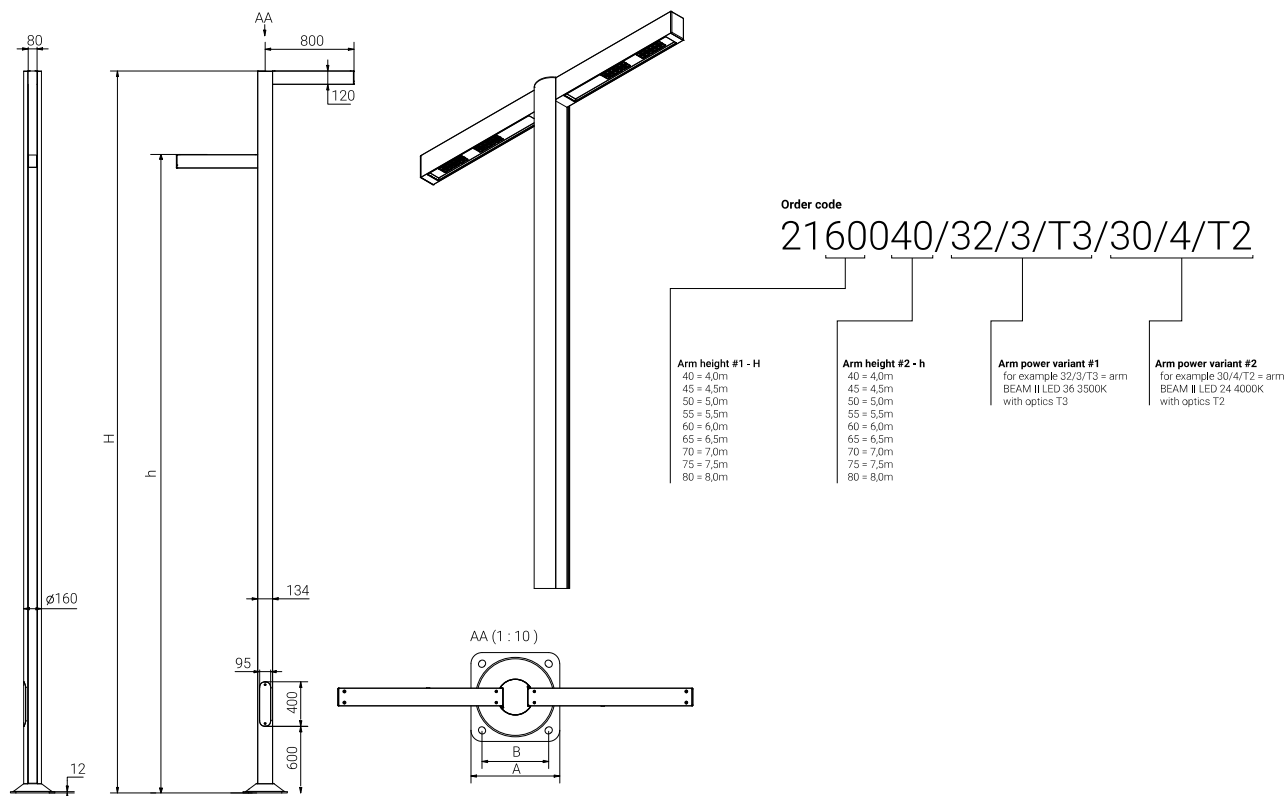


TABELLA VARIANTI - PUNTO LUCE

Codice	Nome	La potenza dei LED	Potere totale	Corrente diretta del LED	La temperatura del colore della luce	Flusso luminoso dei LED ¹	Flusso dell'apparecchio ¹	Efficienza luminosa dell'apparecchio
30/1/... ²	BEAM II LED 24	24W	28W	700mA	2700K	4050lm	3250lm	116lm/W
30/3/... ²	BEAM II LED 24	24W	28W	700mA	3500K	4350lm	3500lm	125lm/W
30/4/... ²	BEAM II LED 24	24W	28W	700mA	4000K	4550lm	3650lm	130lm/W
30/6/... ²	BEAM II LED 24	24W	28W	700mA	5000K	4550lm	3650lm	130lm/W
32/1/... ²	BEAM II LED 36	36W	40W	1000mA	2700K	5450lm	4400lm	110lm/W
32/3/... ²	BEAM II LED 36	36W	40W	1000mA	3500K	5800lm	4700lm	118lm/W
32/4/... ²	BEAM II LED 36	36W	40W	1000mA	4000K	6150lm	4950lm	124lm/W
32/6/... ²	BEAM II LED 36	36W	40W	1000mA	5000K	6150lm	4950lm	124lm/W
33/1/... ²	BEAM II LED 48	48W	55W	700mA	2700K	8150lm	6600lm	120lm/W
33/3/... ²	BEAM II LED 48	48W	55W	700mA	3500K	8650lm	7000lm	127lm/W
33/4/... ²	BEAM II LED 48	48W	55W	700mA	4000K	9150lm	7400lm	135lm/W
33/6/... ²	BEAM II LED 48	48W	55W	700mA	5000K	9150lm	7400lm	135lm/W
34/1/... ²	BEAM II LED 60	60W	67W	830mA	2700K	9300lm	7500lm	112lm/W
34/3/... ²	BEAM II LED 60	60W	67W	830mA	3500K	9850lm	7950lm	119lm/W
34/4/... ²	BEAM II LED 60	60W	67W	830mA	4000K	10450lm	8450lm	126lm/W
34/6/... ²	BEAM II LED 60	60W	67W	830mA	5000K	10450lm	8450lm	126lm/W
35/1/... ²	BEAM II LED 72	72W	79W	1000mA	2700K	10900lm	8800lm	111lm/W
35/3/... ²	BEAM II LED 72	72W	79W	1000mA	3500K	11600lm	9350lm	118lm/W
35/4/... ²	BEAM II LED 72	72W	79W	1000mA	4000K	12300lm	9950lm	126lm/W
35/6/... ²	BEAM II LED 72	72W	79W	1000mA	5000K	12300lm	9950lm	126lm/W

1) a causa della classe di precisione dei diodi, la tolleranza del valore è del +/- 5%

2) simbolo del sistema ottico scelto p.e.30/3/T2sta per BEAM II LED 24 con il sistema ottico T2, 3500K

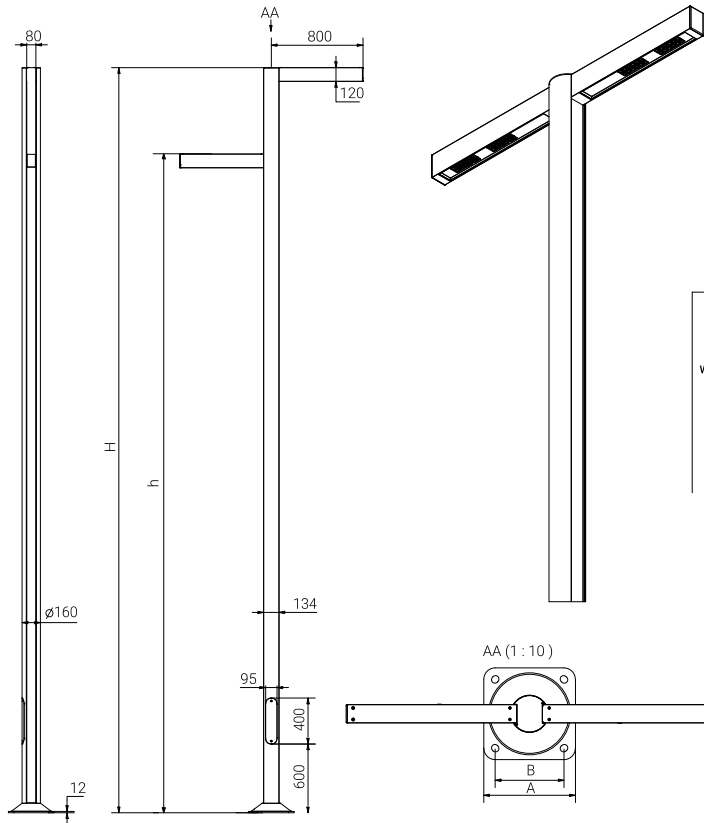
Direttive: 2014/35/UE (Dz. Urz.UE L 96, 29.03.2014, str.357), 2014/30/UE (Dz. Urz.UE L 96, 29.03.2014, str.79), 2011/65/UE (Dz. Urz.UE L 174, 01.07.2011, str.88), 2009/125/WE (Dz. Urz.UE L 285, 31.10.2009, str.10)

Norma: PN-EN 60598-1: 2015, PN-EN 60598-2-3: 2006, PN-EN 60529: 2003, PN-EN 62262: 2003, PN-EN 62471: 2010, PN-EN 55015: 2013, PN-EN 61547: 2009, PN-EN 61000-3-2: 2014, PN-EN 61000-3-3: 2013,

Parametry świetlne przedstawione na podstawie badań laboratoryjnych według IESNA LM 79-08

Wykończenie: opcja zabezpieczenia elastomerem w kolorze zestawu do wysokości 350 mm (w standardzie dla kolorów interferencyjnych CI63, CI65, CI75, CI78)

DISEGNO TECNICO



Kod zamówienia

2160040/32/3/T3/30/4/T2

Wysokość ramienia #1 - H

40 = 4,0m
45 = 4,5m
50 = 5,0m
55 = 5,5m
60 = 6,0m
65 = 6,5m
70 = 7,0m
75 = 7,5m
80 = 8,0m

Wysokość ramienia #2 - h

40 = 4,0m
45 = 4,5m
50 = 5,0m
55 = 5,5m
60 = 6,0m
65 = 6,5m
70 = 7,0m
75 = 7,5m
80 = 8,0m

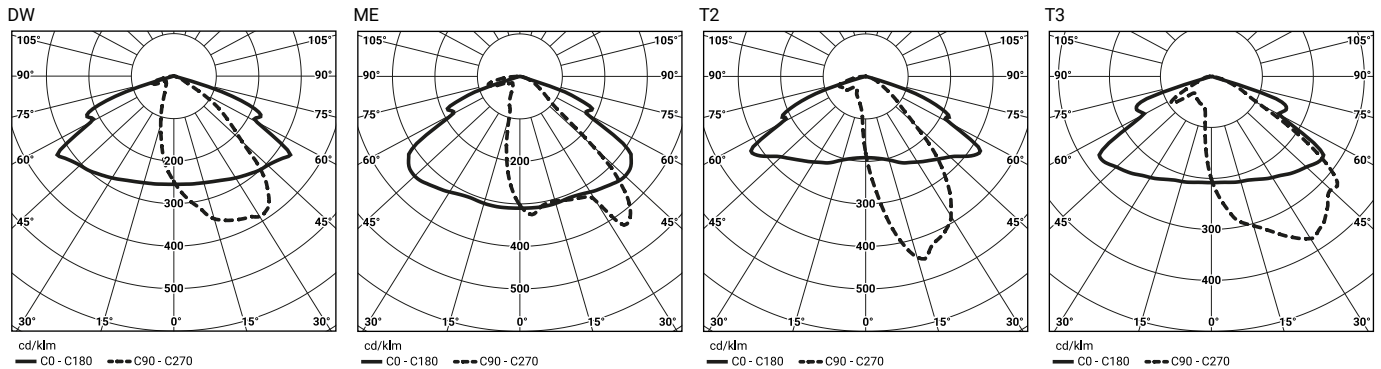
Wariant mocy ramienia #1

np. 32/3/T3 = ramię
BEAM II LED 36 3500K
z układem optycznym T3

Wariant mocy ramienia #2

np. 30/4/T2 = ramię
BEAM II LED 24 4000K
z układem optycznym T2

CURVE FOTOMETRICHE



FUNZIONI DEL SISTEMA DI POTENZA

L'apparecchio dispone di serie delle seguenti funzioni del sistema di alimentazione intelligente:

- Collegamento a un sistema di controllo esterno tramite l'interfaccia DALI (supporto segnale analogico 1-10V opzionale),
- Possibilità di programmare l'oscuramento multistadio dell'apparecchio - fino a 5 intervalli di tempo nell'intervallo dal 10 al 100% della potenza nominale,
- Protezione termica del modulo LED contro il surriscaldamento in caso di funzionamento involontario dell'apparecchio durante il giorno,
- Regolazione potenza/flusso luminoso dell'apparecchio - possibilità di impostare un valore diverso da quello di catalogo, nel range 30-100% della potenza o del flusso nominale

Interruttori magnetotermici di tipo B o C

Set di illuminazione a LED	Tipo	2A	4A	6A	10A	16A	20A	25A
BEAM II LED 24W, 36W	B	3	6	10	16	26	32	40
	C	3	10	16	27	44	54	67
BEAM II LED 48W, 60W, 72W	B	1	2	4	6	11	13	17
	C	1	4	6	11	18	22	28

Fusibili - tipo gG e gL

Set di illuminazione a LED	2A	4A	6A	10A	16A	20A	25A
BEAM II LED 24W, 36W	1	10	19	25	50	68	97
BEAM II LED 48W, 60W, 72W	0	4	8	11	21	29	42

ALTEZZA CONSENTITA

SNAKE II LED Altezza consentita del set di illuminazione a LED

BEAM II LED



Strefa	Altura consigliata del set di illuminazione a LED	Altura consigliata del set di illuminazione a LED	Altura consigliata del set di illuminazione a LED	Altura consigliata del set di illuminazione a LED
III zona up to 755m by s.l Vref. = 28 m/s	III zona up to 755m by s.l Vref. = 28 m/s	II zona Vref. = 26 m/s	I & III zona, up to 450m by s.l Vref. = 24 m/s	I zona Vref. = 22 m/s
IV	8	7,5	8	8
III	8	6,5	7	8
II	7,5	6	6,5	7,5
I	7	6	6,5	7