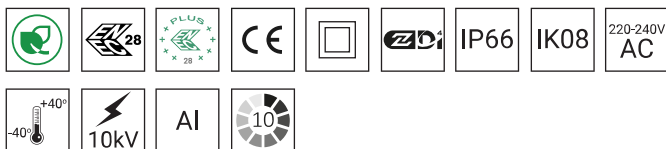




## DANE TECHNICZNE

<b>Zastosowanie</b>	otoczenie budynków biurowych, parki, ciągi pieszych, parkingi
<b>Montaż</b>	w zależności od typu głowicy A - bezpośrednio na słupie lub wysięgniku z zakończeniem $\varnothing 60 \times 50$ mm, B - bezpośrednio na słupie z zakończeniem $\varnothing 60 \times 180$ mm
<b>Stopień ochrony</b>	IP 66
<b>Układ optyczny</b>	soczewki z PMMA, wymienny moduł LED
<b>Materiał</b>	daszek – ukształtowana blacha aluminiowa, anodowana klosz – szyba hartowana korpus oprawy – stop aluminium, anodowany
<b>Zakres temperatur pracy</b>	od $-40^{\circ}\text{C}$ do $+40^{\circ}\text{C}$
<b>Przewidywany czas eksploatacji</b>	L90B10 - 100 000 h
<b>Współczynnik oddawania barw CRI</b>	>70
<b>Częstotliwość napięcia zasilania</b>	50/60Hz
<b>Współczynnik mocy</b>	$\geq 0.95$
<b>Liczba diod</b>	16 - (24 W, 36 W, 48 W) 32 - 72 W
<b>System sterowania</b>	Oprawa posiada możliwość podłączenia do zewnętrznego systemu sterowania i/lub sensorów poprzez gniazdo zgodne z Zhaga Book 18.



## TABELA WARIANTÓW

Kod	Nazwa	Moc LED	Moc całkowita	Prąd przewodzenia LED	Temperatura barwowa światła	Strumień świetlny LED <sup>1</sup>	Strumień świetlny <sup>1</sup>	Efektywność świetlna <sup>1</sup>	Objętość jednostkowa	Waga netto z głowicą montażową typu 'A' / 'B'
2120530/.../1/.../C...	RING 1 LED D4i 24	24 W	28 W	500 mA	2700 K	4050 lm	3050 lm	109 lm/W	0.08 m <sup>3</sup>	6,6 kg / 7,1 kg
2120530/.../3/.../C...	RING 1 LED D4i 24	24 W	28 W	500 mA	3500 K	4300 lm	3250 lm	116 lm/W	0.08 m <sup>3</sup>	6,6 kg / 7,1 kg
2120530/.../4/.../C...	RING 1 LED D4i 24	24 W	28 W	500 mA	4000 K	4550 lm	3450 lm	123 lm/W	0.08 m <sup>3</sup>	6,6 kg / 7,1 kg
2120530/.../6/.../C...	RING 1 LED D4i 24	24 W	28 W	500 mA	5000 K	4550 lm	3450 lm	123 lm/W	0.08 m <sup>3</sup>	6,6 kg / 7,1 kg
2120532/.../1/.../C...	RING 1 LED D4i 36	36 W	40 W	750 mA	2700 K	5750 lm	4350 lm	109 lm/W	0.08 m <sup>3</sup>	6,6 kg / 7,1 kg
2120532/.../3/.../C...	RING 1 LED D4i 36	36 W	40 W	750 mA	3500 K	6100 lm	4600 lm	115 lm/W	0.08 m <sup>3</sup>	6,6 kg / 7,1 kg
2120532/.../4/.../C...	RING 1 LED D4i 36	36 W	40 W	750 mA	4000 K	6500 lm	4900 lm	123 lm/W	0.08 m <sup>3</sup>	6,6 kg / 7,1 kg
2120532/.../6/.../C...	RING 1 LED D4i 36	36 W	40 W	750 mA	5000 K	6500 lm	4900 lm	123 lm/W	0.08 m <sup>3</sup>	6,6 kg / 7,1 kg
2120533/.../1/.../C...	RING 1 LED D4i 48	48 W	55 W	1000 mA	2700 K	7300 lm	5550 lm	101 lm/W	0.08 m <sup>3</sup>	6,6 kg / 7,1 kg
2120533/.../3/.../C...	RING 1 LED D4i 48	48 W	55 W	1000 mA	3500 K	7750 lm	5850 lm	106 lm/W	0.08 m <sup>3</sup>	6,6 kg / 7,1 kg
2120533/.../4/.../C...	RING 1 LED D4i 48	48 W	55 W	1000 mA	4000 K	8200 lm	6200 lm	113 lm/W	0.08 m <sup>3</sup>	6,6 kg / 7,1 kg
2120533/.../6/.../C...	RING 1 LED D4i 48	48 W	55 W	1000 mA	5000 K	8200 lm	6200 lm	113 lm/W	0.08 m <sup>3</sup>	6,6 kg / 7,1 kg
2120535/.../1/.../C...	RING 1 LED D4i 72	72 W	79 W	750 mA	2700 K	11520 lm	8750 lm	111 lm/W	0.08 m <sup>3</sup>	6,6 kg / 7,1 kg
2120535/.../3/.../C...	RING 1 LED D4i 72	72 W	79 W	750 mA	3500 K	12250 lm	9300 lm	118 lm/W	0.08 m <sup>3</sup>	6,6 kg / 7,1 kg
2120535/.../4/.../C...	RING 1 LED D4i 72	72 W	79 W	750 mA	4000 K	12950 lm	9800 lm	124 lm/W	0.08 m <sup>3</sup>	6,6 kg / 7,1 kg
2120535/.../6/.../C...	RING 1 LED D4i 72	72 W	79 W	750 mA	5000 K	12950 lm	9800 lm	124 lm/W	0.08 m <sup>3</sup>	6,6 kg / 7,1 kg

1) ze względu na klasę dokładności diod tolerancja wartości wynosi +/- 5%

2) przykładowy kod produktu 2120530/A/6/T4/C35 to oprawa RING 1 LED D4i 24W 5000K, gdzie /A/ to głowica montażowa typu 'A', /T4/ to układ optyczny T4, /C35 to kolor anodowania oprawy C35 czarny

3) certyfikat ENEC/ENEC + nie dotyczy opraw z kodu 2120535

## DYREKTYWY I NORMY

**DYREKTYWY:** 2014/35/UE (Dz. Urz.UE L 96, 29.03.2014, str.357), 2014/30/UE (Dz. Urz.UE L 96, 29.03.2014, str.79), 2011/65/UE (Dz. Urz.UE L 174, 01.07.2011, str.88), 2009/125/WE (Dz. Urz.UE L 285, 31.10.2009, str.10)

**NORMY:** PN-EN IEC 60598-1: 2021-7, PN-EN 60598-2-3: 2006, PN-EN 60529: 2003, PN-EN 62262: 2003, PN-EN 62471:2010, PN-EN 55015: 2013, PN-EN 61547: 2009, PN-EN 61000-3-2: 2014, PN-EN 61000-3-3: 2013, PN-EN 62722-2-1 (tq=25°C)

Parametry świetlne przedstawione na podstawie badań laboratoryjnych według IESNA LM-79-19

# RING 1 LED D4I



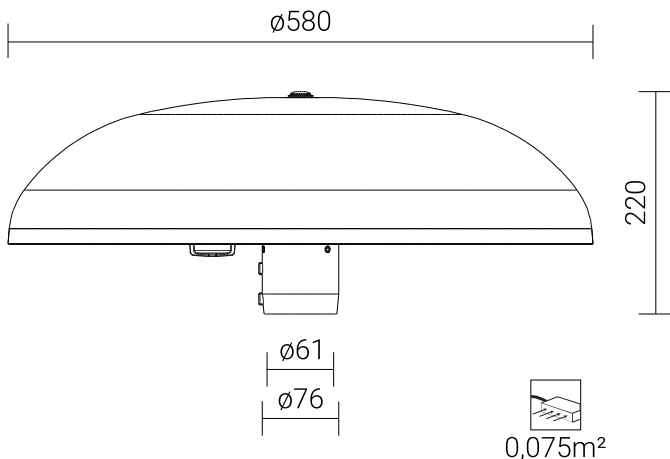
## ODPROWADZENIA ŁADUNKU Z OBUDOWY OPRAWY LED

W celu skutecznego odprowadzenia ładunku z obudowy oprawy LED zainstalowanej na słupie z materiału dielektrycznego (nieprzewodzącego) wymagane jest zastosowanie jednego z poniższych rozwiązań:

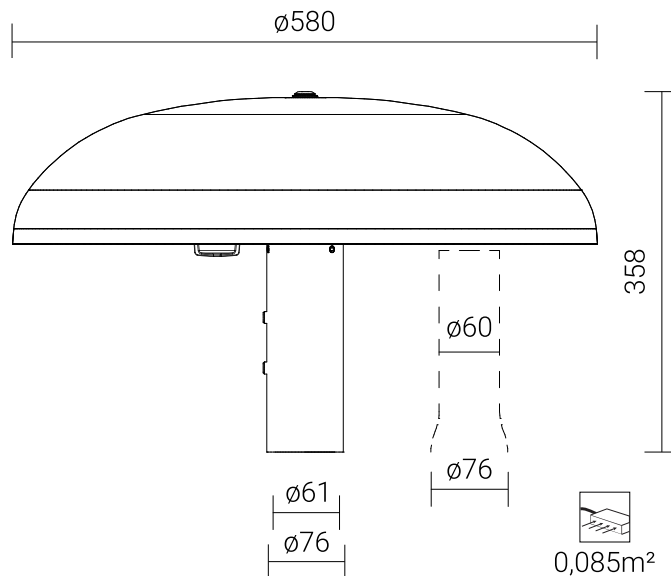
- uziemienie funkcjonalne
- oprawa LED z dodatkowym układem zabezpieczającym

## RYСУNEK TECHNICZNY

### RING 1 LED 'A'

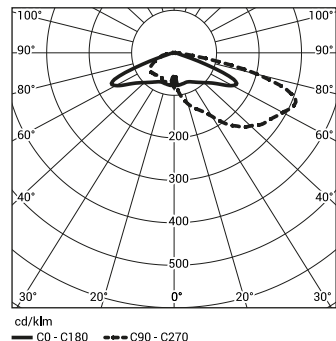


### RING 1 LED 'B'

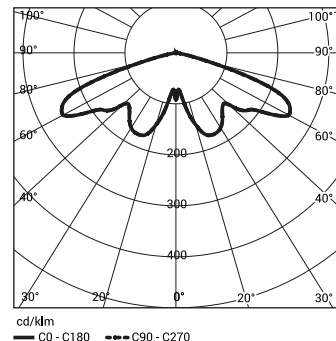


## KRZYWE FOTOMETRYCZNE

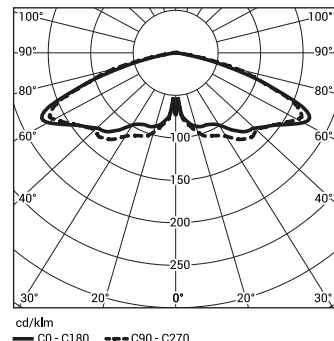
T4 - RING LED D4i 24 - 48 W



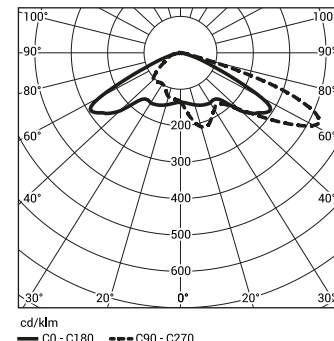
VS - RING LED D4i 72 W



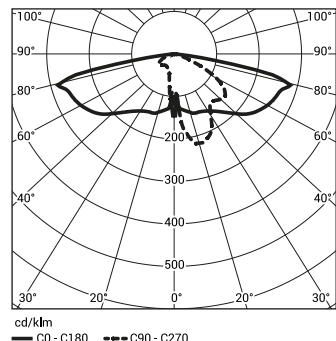
VS - RING LED D4i 24 - 48 W



T4 - RING LED D4i 72 W



SP - RING LED D4i 24 - 48 W



## FUNKCJE UKŁADU ZASILAJĄCEGO

Oprawa standardowo posiada następujące funkcje inteligentnego układu zasilającego:

- Możliwość zaprogramowania wielostopniowego ściemnienia oprawy - do 5 przedziałów czasowych w zakresie od 10 do 100% mocy nominalnej,
- Zabezpieczenie temperaturowe modułu LED przed przegrzaniem, w przypadku niezamierzonej pracy oprawy w ciągu dnia,
- Regulacja mocy/strumienia świetlnego oprawy - opcja ustawienia innej wartości niż katalogowa, w zakresie 30-100% mocy lub nominalnego strumienia

# RING 1 LED D4I



## DOPUSZCZALNA ILOŚĆ OPRAW NA JEDNYM OBWODZIE

Wyłączniki nadprądowe MCB typu B lub C

Oprawa	Typ	2A	4A	6A	10A	16A	20A	25A
RING 1 LED D4i 24 W, 36 W	B	4	7	12	18	30	37	46
	C	4	12	18	31	51	62	78
RING 1 LED D4i 48 W, 72 W	B	5	10	16	16	42	52	65
	C	5	17	16	26	71	87	109

Bezpieczniki topikowe—typ gG i gL

Oprawa	2A	4A	6A	10A	16A	20A	25A
RING 1 LED D4i 24 W, 36 W	1	10	20	26	52	71	101
RING 1 LED D4i 48 W, 72 W	0	3	7	9	18	25	36

## CHROMATYCZNOŚĆ

Chromatyczność	x	y
2700K	0,4582	0,4099
3500K	0,4080	0,3916
4000K	0,3825	0,3798
5000K	0,3451	0,3554

## KOD FOTOMETRYCZNY

2700K	727/559
3500K	735/559
4000K	740/559
5000K	750/559