

## DATI TECNICI

<b>Impiego</b>	ambienti circostanti all'edificio ad uso uffici, parchi, percorsi pedonali, parcheggi
<b>Montaggio</b>	a seconda della testa tipo A - direttamente sul palo o braccio di prolunga con attacco ø 60 x 50 mm, B - direttamente sul palo con attacco ø 60 x 180 mm
<b>Grado di protezione</b>	IP 66
<b>Sistema ottico</b>	lente con PMMA, moduli sostituibili LED
<b>Materiale</b>	tettoia - lamiera di alluminio anodizzato copertura in vetro temperato corpo apparecchio - lega di alluminio, anodizzato
<b>Campo di temperatura del funzionamento</b>	da -40°C a +40°C
<b>Periodo di utilizzazione previsto</b>	L90B10 - 100 000 h
<b>Indice di resa cromatica CRI</b>	>70
<b>Frequenza della tensione di alimentazione</b>	50/60Hz
<b>Fattore di potenza</b>	≥0.95
<b>Numero di diodi</b>	16 - (24 W, 36 W, 48 W) 32 - 72 W
<b>Sistema di controllo</b>	L'apparecchio può essere collegato a un sistema di controllo esterno e/o sensori tramite una presa compatibile con Zhaga Book 18.

## TABELLA DELLE VARIANTI

Codice	Nome	Potenza LED	Potenza totale dell'apparecchio	Corrente di conduzione LED	Temperatura di colore della luce	Sorgente di luce LED <sup>1</sup>	Sorgente di luce dell'apparecchio	Efficienza luminosa <sup>1</sup>	Volume unitario	Peso netto con testa di montaggio tipo 'A' / 'B'
2120530/.../1/.../C...	RING 1 LED D4i 24	24 W	28 W	500 mA	2700 K	4050 lm	3050 lm	109 lm/W	0.08 m³	6,6 kg / 7,1 kg
2120530/.../3/.../C...	RING 1 LED D4i 24	24 W	28 W	500 mA	3500 K	4300 lm	3250 lm	116 lm/W	0.08 m³	6,6 kg / 7,1 kg
2120530/.../4/.../C...	RING 1 LED D4i 24	24 W	28 W	500 mA	4000 K	4550 lm	3450 lm	123 lm/W	0.08 m³	6,6 kg / 7,1 kg
2120530/.../6/.../C...	RING 1 LED D4i 24	24 W	28 W	500 mA	5000 K	4550 lm	3450 lm	123 lm/W	0.08 m³	6,6 kg / 7,1 kg
2120532/.../1/.../C...	RING 1 LED D4i 36	36 W	40 W	750 mA	2700 K	5750 lm	4350 lm	109 lm/W	0.08 m³	6,6 kg / 7,1 kg
2120532/.../3/.../C...	RING 1 LED D4i 36	36 W	40 W	750 mA	3500 K	6100 lm	4600 lm	115 lm/W	0.08 m³	6,6 kg / 7,1 kg
2120532/.../4/.../C...	RING 1 LED D4i 36	36 W	40 W	750 mA	4000 K	6500 lm	4900 lm	123 lm/W	0.08 m³	6,6 kg / 7,1 kg
2120532/.../6/.../C...	RING 1 LED D4i 36	36 W	40 W	750 mA	5000 K	6500 lm	4900 lm	123 lm/W	0.08 m³	6,6 kg / 7,1 kg
2120533/.../1/.../C...	RING 1 LED D4i 48	48 W	55 W	1000 mA	2700 K	7300 lm	5550 lm	101 lm/W	0.08 m³	6,6 kg / 7,1 kg
2120533/.../3/.../C...	RING 1 LED D4i 48	48 W	55 W	1000 mA	3500 K	7750 lm	5850 lm	106 lm/W	0.08 m³	6,6 kg / 7,1 kg
2120533/.../4/.../C...	RING 1 LED D4i 48	48 W	55 W	1000 mA	4000 K	8200 lm	6200 lm	113 lm/W	0.08 m³	6,6 kg / 7,1 kg
2120533/.../6/.../C...	RING 1 LED D4i 48	48 W	55 W	1000 mA	5000 K	8200 lm	6200 lm	113 lm/W	0.08 m³	6,6 kg / 7,1 kg
2120535/.../1/.../C...	RING 1 LED D4i 72	72 W	79 W	750 mA	2700 K	11520 lm	8750 lm	111 lm/W	0.08 m³	6,6 kg / 7,1 kg
2120535/.../3/.../C...	RING 1 LED D4i 72	72 W	79 W	750 mA	3500 K	12250 lm	9300 lm	118 lm/W	0.08 m³	6,6 kg / 7,1 kg
2120535/.../4/.../C...	RING 1 LED D4i 72	72 W	79 W	750 mA	4000 K	12950 lm	9800 lm	124 lm/W	0.08 m³	6,6 kg / 7,1 kg
2120535/.../6/.../C...	RING 1 LED D4i 72	72 W	79 W	750 mA	5000 K	12950 lm	9800 lm	124 lm/W	0.08 m³	6,6 kg / 7,1 kg

1) a causa della classe di precisione dei diodi, la tolleranza del valore è del +/- 5%

2) esempio codice prodotto 2120530/A/6/T4/C35 sta per l'apparecchio RING 1 LED D4i 24W 5000K, dove /A/ è la testa di montaggio tipo 'A', /T4/ è il sistema ottico T4, /C35 è il colore anodizzato nero C35 dell'apparecchio

3) Certificato ENEC/ENEC+ non applicabile agli apparecchi con il codice 2120535

## DIRETTIVE E NORME

**DIRETTIVE:** 2014/35/EU (OJ L 96, 29/03/2014, p.357), 2014/30/EU (OJ L 96, 29/03/2014, p.79), 2011/65/ EU (OJ L 174, 01.07.2011, p. 88), 2009/125/EC (OJ L 285, 31.10.2009, p. 10)

**NORME:** PN-EN IEC 60598-1: 2012-7, PN-EN 60598-2-3: 2006, PN-EN 60529: 2003, PN-EN 62262: 2003, PN-EN 62471:2010, PN-EN 55015: 2013, PN-EN 61547: 2009, PN-EN 61000-3-2: 2014, PN-EN 61000-3-3: 2013, PN-EN 62722-2-1 (tq=25°C)

## SCARICA DI CARICA DAL CORPO DELL'APPARECCHIO A LED

Per scaricare efficacemente la carica dall'alloggiamento dell'apparecchio a LED installato su un palo in materiale dielettrico (non conduttivo), è necessaria una delle seguenti soluzioni:

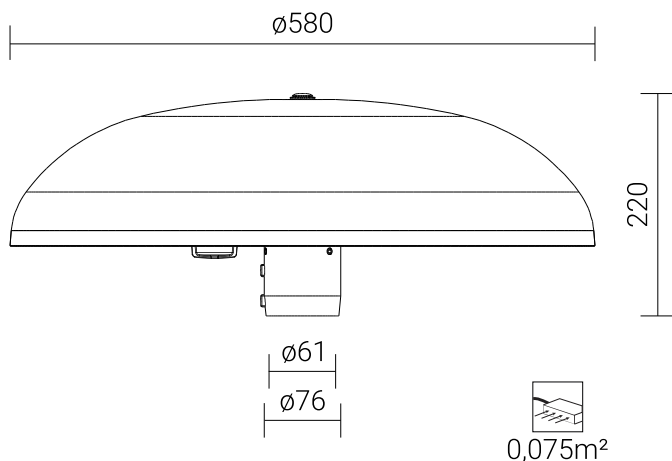
- messa a terra funzionale
- apparecchio a LED con un sistema di sicurezza aggiuntivo

# RING 1 LED D4i

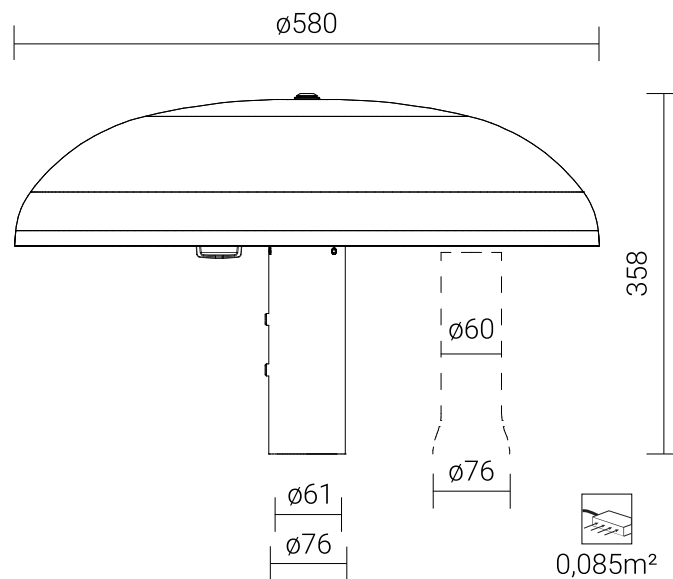


DISEGNO TECNICO

## RING 1 LED 'A'

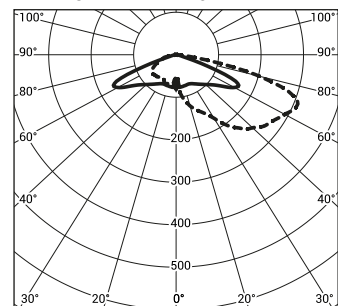


## RING 1 LED 'B'

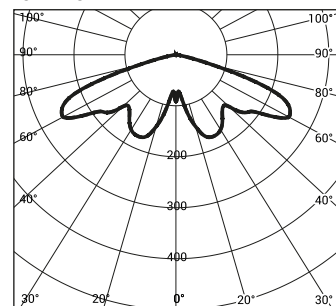


## CURVE FOTOMETRICHE

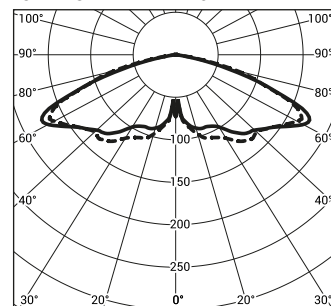
T4 - RING LED D4i 24 - 48 W



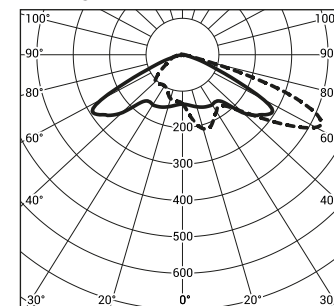
VS - RING LED D4i 72 W



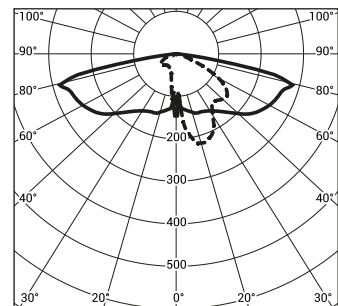
VS - RING LED D4i 24 - 48 W



T4 - RING LED D4i 72 W



SP - RING LED D4i 24 - 48 W



## FUNZIONI DEL SISTEMA DI POTENZA

L'apparecchio dispone di serie delle seguenti funzioni del sistema di alimentazione intelligente:

- Possibilità di programmare l'oscuramento multistadio dell'apparecchio - fino a 5 intervalli di tempo nell'intervallo dal 10 al 100% della potenza nominale,
- Protezione termica del modulo LED contro il surriscaldamento in caso di funzionamento involontario dell'apparecchio durante il giorno,
- Regolazione potenza/flusso luminoso dell'apparecchio - possibilità di impostare un valore diverso da quello di catalogo, nel range 30-100% della potenza o del flusso nominale

# RING 1 LED D4I



## NUMERO AMMESSO DI APPARECCHI SU UN CIRCUITO

Interruttori magnetotermici di tipo B o C

Apparecchi	Tipo	4A	6A	10A	16A	20A	25A	
RING 1 LED D4i 24 W, 36 W	B	4	7	12	18	30	37	46
	C	4	12	18	31	51	62	78
RING 1 LED D4i 48 W, 72 W	B	5	10	16	16	42	52	65
	C	5	17	16	26	71	87	109

Fusibili - tipo gG e gL

Apparecchi	2A	4A	6A	10A	16A	20A	25A
RING 1 LED D4i 24 W, 36 W	1	10	20	26	52	71	101
RING 1 LED D4i 48 W, 72 W	0	3	7	9	18	25	36

## CROMATICITÀ

Cromaticità	x	y
2700K	0,4582	0,4099
3500K	0,4080	0,3916
4000K	0,3825	0,3798
5000K	0,3451	0,3554

## CODICE FOTOMETRICO

2700K	727/559
3500K	735/559
4000K	740/559
5000K	750/559