



## DATI TECNICI

<b>Impiego</b>	parchi, percorsi pedonali, piste ciclabili
<b>Montaggio</b>	direttamente sul palo o sul braccio $\varnothing$ 60 x 50 mm
<b>Grado di protezione</b>	IP 65
<b>Materiale</b>	corpo dell'apparecchio - fusione di alluminio ad alta pressione, tettoia - lamiera di alluminio, diffusore - ghiacciato cilindrico $\varnothing$ 200 mm (PMMA)
<b>Campo di temperatura del funzionamento</b>	da -40°C a +40°C
<b>Periodo di utilizzazione previsto</b>	L90B10 - 100 000 h
<b>Indice di resa cromatica CRI</b>	>70
<b>Frequenza della tensione di alimentazione</b>	50/60Hz
<b>Fattore di potenza</b>	$\geq$ 0.95
<b>Numero di diodi</b>	1
<b>Sistema di controllo</b>	L'apparecchio può essere collegato a un sistema di controllo esterno e/o sensori tramite una presa compatibile con Zhaga Book 18.



AI

## TABELLA DELLE VARIANTI

Codice	Nome	Potenza LED	Potenza totale dell'apparecchio LED	Corrente di conduzione	Temperatura di colore della luce	Sorgente di luce LED <sup>1</sup>	Sorgente di luce dell'apparecchio <sup>1</sup>	Efficienza luminosa <sup>1</sup>	Volume unitario	Peso netto
2130550/1	ELBA LED D4i nero	33 W	36 W	940 mA	2700 K	5300 lm	3650 lm	101 lm/W	0.06 m <sup>3</sup>	5 kg
21310550/1/C45	ELBA LED D4i inox	33 W	36 W	940 mA	2700 K	5300 lm	3450 lm	96 lm/W	0.06 m <sup>3</sup>	5 kg
2130550/3	ELBA LED D4i nero	33 W	36 W	940 mA	3500 K	5750 lm	3950 lm	110 lm/W	0.06 m <sup>3</sup>	5 kg
21310550/3/C45	ELBA LED D4i inox	33 W	36 W	940 mA	3500 K	5750 lm	3750 lm	104 lm/W	0.06 m <sup>3</sup>	5 kg
2130550/4	ELBA LED D4i nero	33 W	36 W	940 mA	4000 K	5850 lm	4000 lm	111 lm/W	0.06 m <sup>3</sup>	5 kg
21310550/4/C45	ELBA LED D4i inox	33 W	36 W	940 mA	4000 K	5850 lm	3800 lm	106 lm/W	0.06 m <sup>3</sup>	5 kg

1) a causa della classe di precisione dei diodi, la tolleranza del valore è del +/- 5%

## DIRETTIVE E NORME

**DIRETTIVE:** 2014/35/EU (OJ L 96, 29/03/2014, p.357), 2014/30/EU (OJ L 96, 29/03/2014, p.79), 2011/65/ EU (OJ L 174, 01.07.2011, p. 88), 2009/125/EC (OJ L 285, 31.10.2009, p. 10)

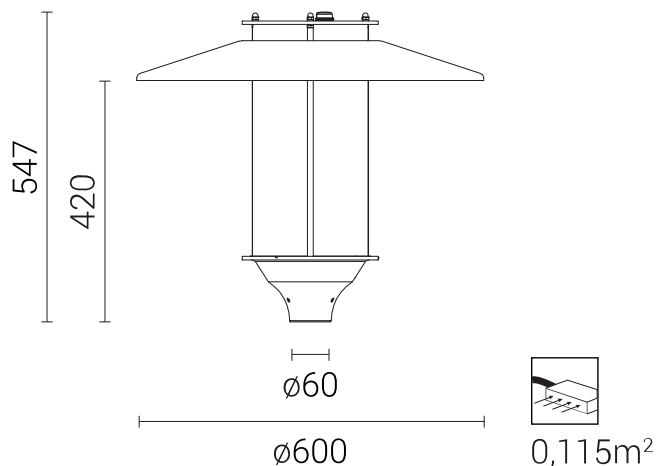
**NORME:** PN-EN IEC 60598-1: 2021-7, PN-EN 60598-2-3: 2006, PN-EN 60529: 2003, PN-EN 62262: 2003, PN-EN 62471:2010, PN-EN 55015: 2013, PN-EN 61547: 2009, PN-EN 61000-3-2: 2014, PN-EN 61000-3-3: 2013, PN-EN 62722-2-1 (tq=25°C)

## SCARICA DI CARICA DAL CORPO DELL'APPARECCHIO A LED

Per scaricare efficacemente la carica dall'alloggiamento dell'apparecchio a LED installato su un palo in materiale dielettrico (non conduttivo), è necessaria una delle seguenti soluzioni:

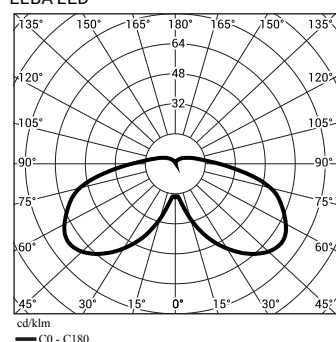
- messa a terra funzionale
- apparecchio a LED con un sistema di sicurezza aggiuntivo

## DISEGNO TECNICO



## CURVE FOTOMETRICHE

### ELBA LED



## FUNZIONI DEL SISTEMA DI POTENZA

L'apparecchio dispone di serie delle seguenti funzioni del sistema di alimentazione intelligente:

- Possibilità di programmare l'oscuramento multistadio dell'apparecchio - fino a 5 intervalli di tempo nell'intervallo dal 10 al 100% della potenza nominale,
- Protezione termica del modulo LED contro il surriscaldamento in caso di funzionamento involontario dell'apparecchio durante il giorno,
- Regolazione potenza/flusso luminoso dell'apparecchio - possibilità di impostare un valore diverso da quello di catalogo, nel range 30-100% della potenza o del flusso nominale

## NUMERO AMMESSO DI APPARECCHI SU UN CIRCUITO

Interruttori magnetotermici di tipo B o C

Apparecch	Tipo	2A	4A	6A	10A	16A	20A	25A
ELBA LED D4i	B	4	7	12	18	30	37	46
	C	4	12	18	31	51	62	78

Fusibili - tipo gG e gL

Apparecchi	2A	4A	6A	10A	16A	20A	25A
ELBA LED D4i	1	10	20	26	52	71	101

## CROMATICITÀ

Cromaticità	x	y
2700K	0.4338	0.4101
3500K	0.4073	0.3917
4000K	0.3818	0.3797

## CODICE FOTOMETRICO

2700K	827/559
3500K	835/559
4000K	840/559