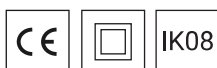




DANE TECHNICZNE

Montaż	mocowane do szyny aluminiowej we wnęce na tylnej ścianie konstrukcji słupa dwoma śrubami M6
Stopień ochrony	IP 54
Materiał	<p>zintegrowana listwa zaciskowa - PBT (politereftalan butylenu - tworzywo o wysokich parametrach izolacyjnych i dużej wytrzymałości mechanicznej);</p> <p>pokrywa złącza oraz osłona zacisków i przewodów - przezroczysty poliwęglan;</p> <p>podstawa złącza - poliwęglan wzmocniony włóknem szklanym;</p> <p>otwory wyjść kablowych zabezpieczone uszczelkami</p>
Gniazda bezpiecznikowe	Dwa gniazda bezpiecznikowe zamontowane na dwóch fazach L1 i L3
Opis	<p>złącza czterotorowe do kabli zasilających o przekroju: od 4 x 10 mm² do 4 x 35 mm²</p> <p>maksymalnie 3 kable</p> <p>możliwość przekładania gniazd bezpiecznikowych</p>

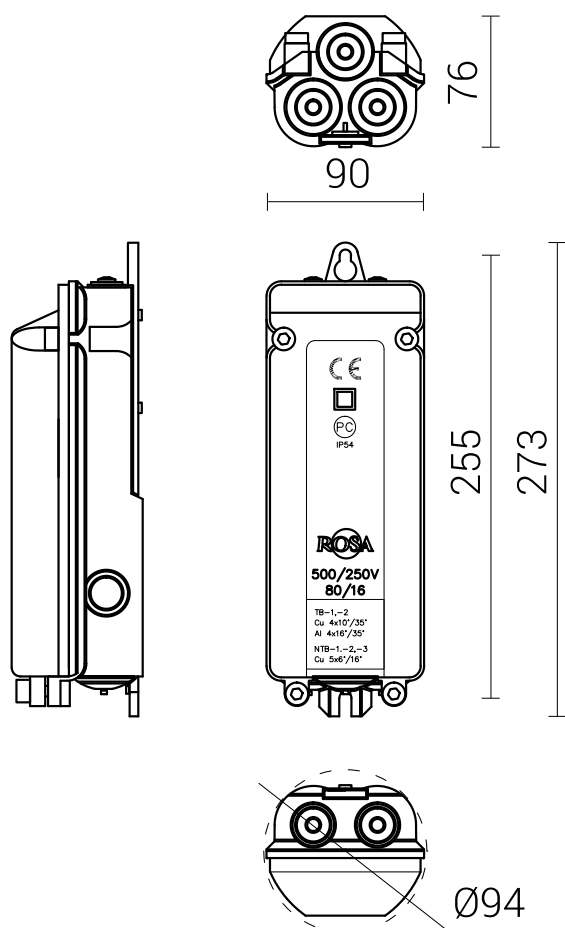


Kod	Nazwa	Objętość jednostkowa	Ilość gniazd bezpiecznikowych	Klasa izolacji	Napięcie znamionowe izolacji	Napięcie znamionowe udarowe wytrzymywane	Prąd znamionowy	Waga netto
324020	TB-2	0.002 m ³	2	II	500V	6 kV	80A	0.74 kg

WKŁADKA TOPIKOWA

Typ wkładki topikowej	Kod	Waga
D01/E14 16A	322016	0.01kg

: 2014/35/UE (Dz. Urz.UE L 96, 29.03.2014, str.357), 2011/65/UE (Dz. Urz.UE L 174, 01.07.2011, str.88)
 : PN-EN 60529: 2003, PN-EN 50102: 2001, PN-EN 61439-1: 2011, PN-EN 61439-2: 2011



WKŁADKA TOPIKOWA D01

Typ wkładki topikowej	Kod	Waga
D01/E14 6A	322006	0,01kg
D01/E14 10A	322010	0.01kg
D01/E14 16A	322016	0.01kg