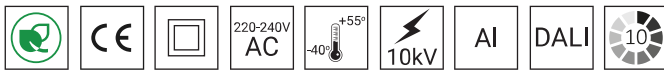




DANE TECHNICZNE

Anodowanie	10 kolorów
Klosz	mrożony (PMMA)
Zastosowanie	otoczenie budynków biurowych, parki, ciągi pieszych
Stopień ochrony	IP 65 dla części optycznej i układu zasilającego
Materiał	stop aluminium, anodowany
Przewidywany czas eksploatacji	L90B10 - 100 000 h
Współczynnik oddawania barw CRI	>70
Częstotliwość napięcia zasilania	50/60Hz
Liczba diod	16 (KARIN 2400 LED) 24 (KARIN 3600 LED, KARIN 4800 LED)
System sterowania	Oprawa opcjonalnie posiada możliwość podłączenia do zewnętrznego systemu sterowania poprzez interfejs 1-10V.



Kod	Nazwa	Klosz	Wysokość H	Moc LED	Moc całkowita	Prąd przewodzeniabarwowa LED	Temperatura barwowa światła	Strumień świetlny LED ¹	Strumień świetlny ¹	Efektywność świetlna ¹	Typ fundamentu / kosza zbrojeniowego	Waga netto
45250/4/C...	KARIN 3600 LED 48W	mrożony (PMMA)	3 600 mm	48 W	55 W	700 mA	4000 K	9150 lm	5500 lm	100 lm/W	B-60 / Z-60	26 kg

1) ze względu na klasę dokładności diod tolerancja wartości wynosi +/- 5%

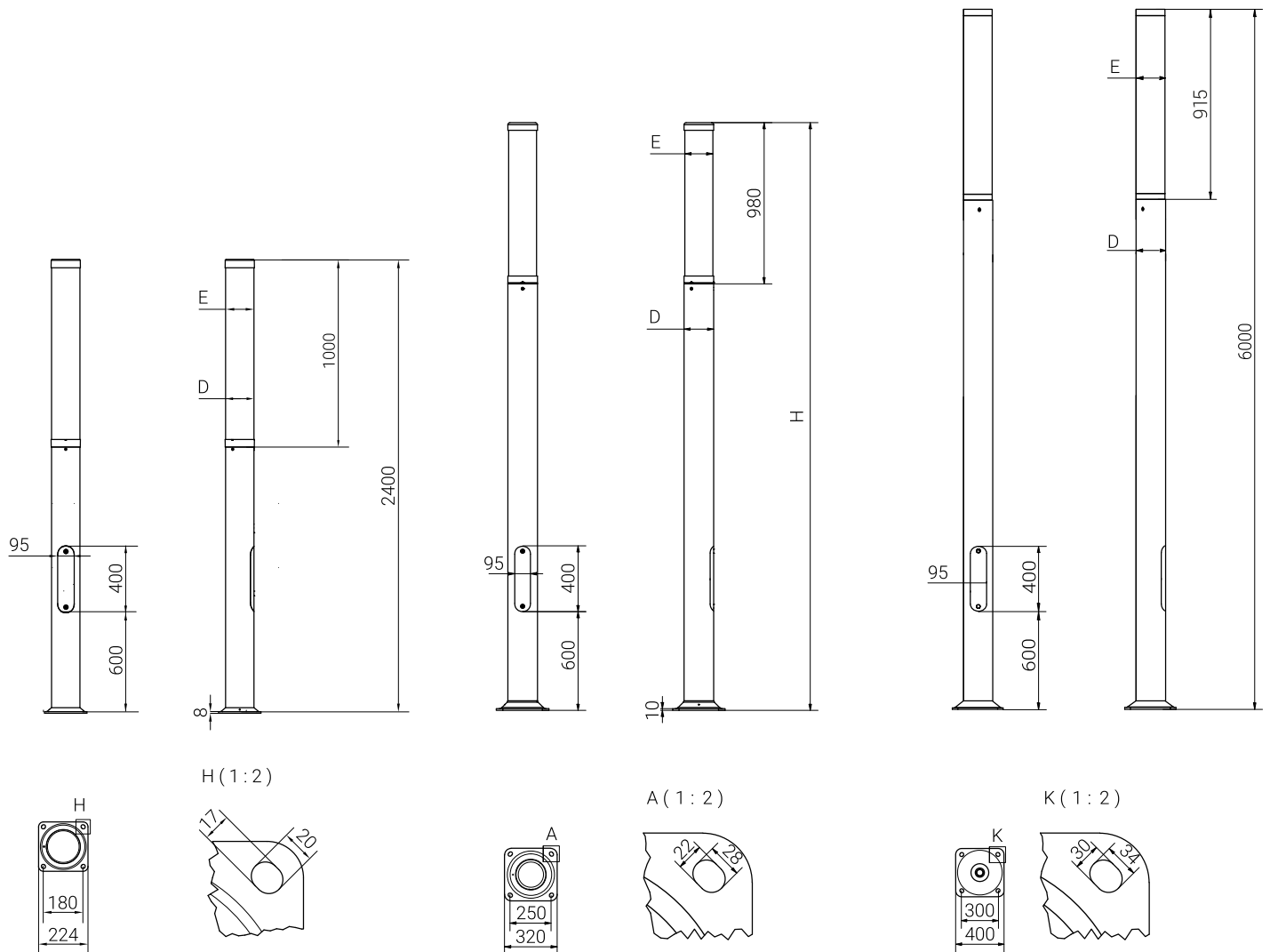
/C... – wybór koloru anodowania

/M – wybór koloru lakierowania proszkowego z palety RAL

KARIN 3600 LED 48W

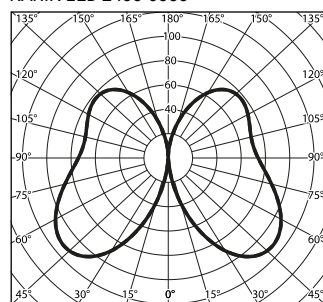


RYSUNEK TECHNICZNY



KRZYWE FOTOMETRYCZNE

KARIN LED 2400-6000



cd/km
 — C0 - C180 - - - C90 - C270

Oprawa standardowo posiada następujące funkcje inteligentnego układu zasilającego:

- Podłączenie do zewnętrznego systemu sterowania poprzez interfejs DALI (opcjonalna obsługa analogowego sygnału 1-10V),
- Możliwość zaprogramowania wielostopniowego ściemnienia oprawy - do 5 przedziałów czasowych w zakresie od 10 do 100% mocy nominalnej,
- Zabezpieczenie temperaturowe modułu LED przed przegrzaniem, w przypadku niezamierzonej pracy oprawy w ciągu dnia,
- Regulacja mocy/strumienia świetlnego oprawy - opcja ustawienia innej wartości niż katalogowa, w zakresie 30-100% mocy lub nominalnego strumienia

KARIN 3600 LED 48W



DOPUSZCZALNA ILOŚĆ OPRAW NA JEDNYM OBWODZIE

Wyłączniki nadprądowe MCB typu B lub C

Kolumna oświetleniowa	Typ	2A	4A	6A	10A	16A	20A	25A
KARIN LED 2400-4800	B	1	2	4	6	10	12	15
	C	1	4	6	10	17	20	26
KARIN LED 6000	B	1	2	3	5	8	10	12
	C	1	3	5	8	13	16	20

Bezpieczniki topikowe—typ gG i gL

Kolumna oświetleniowa	2A	4A	6A	10A	16A	20A	25A
KARIN LED 2400-4800	0	4	8	11	22	31	44
KARIN LED 6000	0	3	6	8	17	23	33