



DANE TECHNICZNE

Klosz	mrożony (PMMA)
Moc	23 W
Zastosowanie	parki, ciągi pieszych, drogi rowerowe
Montaż	bezpośrednio na słupie lub na wysięgniku z zakończeniem \varnothing 60 x 50 mm
Kolor	malowana na czarno
Stopień ochrony	IP 65
Materiał	daszek – ukształtowana blacha aluminiowa klosz – mrożony cylindryczny \varnothing 200 mm (PMMA) korpus oprawy – wysokociśnieniowy odlew aluminiowy, malowany osłona osprzętu elektrycznego - poliwęglan (PC)
Częstotliwość napięcia zasilania	50 Hz
Napięcie zasilania	230V AC
Osprzęt elektryczny	na uniwersalnej ramie montażowej, statecznik magnetyczny z zabezpieczeniem termicznym, możliwość zastosowania statecznika elektronicznego dla lampy MH 70W (EL)
Sposób montażu	tylko w górę
Typ źródła światła	LED E-27

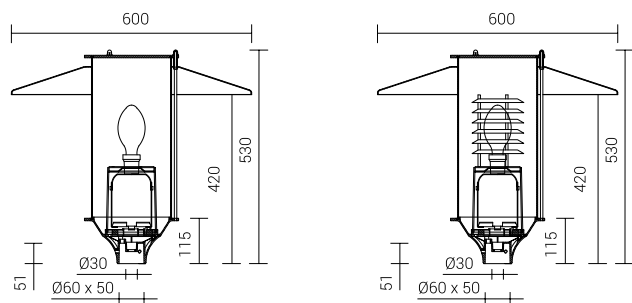


Kod	Nazwa	Klosz	Moc LED	Moc całkowita	Objętość jednostkowa	Powierzchnia boczna	Typ źródła światła	Przykładowe typy lamp	Waga netto
2134015	ELBA E/Z, klosz mrożony PMMA	mrożony (PMMA)	-	23 W	0.06 m ³	0.115 m ²	LED E-27	Philips: 23W Osram: 23W	6.5 kg

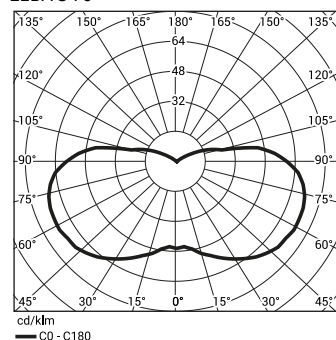
: 2014/35/UE (Dz. Urz.UE L 96, 29.03.2014, str.357), 2014/30/UE (Dz. Urz.UE L 96, 29.03.2014, str.79), 2011/65/UE (Dz. Urz.UE L 174, 01.07.2011, str.88), 2009/125/WE (Dz. Urz.UE L 285, 31.10.2009, str.10)

: PN-EN 60598-1: 2015, PN-EN 60529: 2003, PN-EN 62262: 2003, PN-EN 55015: 2013, PN-EN 61547: 2009, PN-EN 61000-3-2: 2014, PN-EN 61000-3-3: 2013,

RYSUNEK TECHNICZNY



ELBA S-70



ELBA

Malowana na czarno

ELBA

Malowana na czarno

ELBA E/Z, KLOSZ MROŻONY PMMA



Klosz mrożony PMMA



Klosz przezroczysty

