



DANE TECHNICZNE

Zastosowanie	parki, ciągi pieszych, drogi rowerowe
Montaż	bezpośrednio na słupie lub na wysięgniku z zakończeniem \varnothing 60 x 50 mm
Kolor	czarny lub malowany
Stopień ochrony	IP 65
Materiał	daszek – ukształtowana blacha aluminiowa klosz – mrożony cylindryczny \varnothing 200 mm (PMMA) korpus oprawy – wysokociśnieniowy odlew aluminiowy, malowany osłona osprzętu elektrycznego - poliwęglan (PC)
Częstotliwość napięcia zasilania	50 Hz
Napięcie zasilania	230V AC
Osprzęt elektryczny	na uniwersalnej ramie montażowej, statecznik magnetyczny z zabezpieczeniem termicznym, możliwość zastosowania statecznika elektronicznego dla lampy MH 70W (EL)
Sposób montażu	tylko w górę



TABELA WARIANTÓW

Kod	Nazwa	Klosz	Moc	Moc całkowita	Objętość jednostkowa	Powierzchnia boczna	Kolor	Typ źródła światła	Przykładowe typy lamp	Waga netto
2134002	ELBA S-70W, klosz mrożony PMMA	mrożony (PMMA)	70 W	92 W	0.06 m ³	0.115 m ²	• malowana na czarno	sodowe E-27	Philips: SON 70W-E, CDO-ET (-TT) 70W Osram: NAV-E 70W	6.3 kg
213602	ELBA S-70W, klosz przezroczysty PMMA	przezroczysty	70 W	92 W	0.06 m ³	0.115 m ²	• malowana na czarno	sodowe E-27	Philips: SON 70W-E, CDO-ET (-TT) 70W Osram: NAV-E 70W	6.3 kg
2134007	ELBA MH-70W, klosz mrożony PMMA	mrożony (PMMA)	70 W	92 W	0.06 m ³	0.115 m ²	• malowana na czarno	metalohalogenkowe E-27	Osram: HQI-E 70W	6.3 kg
213607	ELBA MH-70W, klosz przezroczysty PMMA	przezroczysty	70 W	92 W	0.06 m ³	0.115 m ²	• malowana na czarno	metalohalogenkowe E-27	Osram: HQI-E 70W	6.5 kg
2134015	ELBA E/Z, klosz mrożony PMMA	mrożony (PMMA)	23 W	23 W	0.06 m ³	0.115 m ²	• malowana na czarno	LED E-27	Philips: 23W Osram: 23W	6.5 kg
213615	ELBA E/Z, klosz przezroczysty PMMA	przezroczysty	23 W	23 W	0.06 m ³	0.115 m ²	• malowana na czarno	LED E-27	Philips: 23W Osram: 23W	5.2 kg

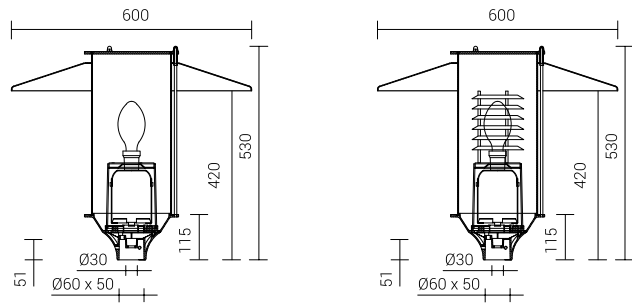
DYREKTYWY I NORMY

DYREKTYWY: 2014/35/UE (Dz. Urz.UE L 96, 29.03.2014, str.357), 2014/30/UE (Dz. Urz.UE L 96, 29.03.2014, str.79), 2011/65/UE (Dz. Urz.UE L 174, 01.07.2011, str.88), 2009/125/WE (Dz. Urz.UE L 285, 31.10.2009, str.10)

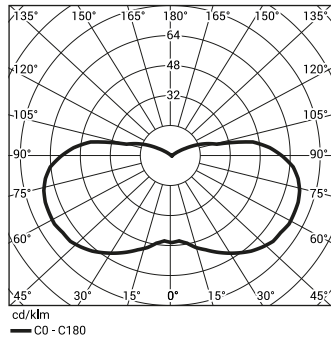
NORMY: PN-EN IEC 60598-1: 2021-7, PN-EN 60598-2-3: 2006, PN-EN 60529: 2003, PN-EN 62262: 2003, PN-EN 62471:2010, PN-EN 55015: 2013, PN-EN 61547: 2009, PN-EN 61000-3-2: 2014 , PN-EN 61000-3-3: 2013

Parametry świetlne przedstawione na podstawie badań laboratoryjnych według IESNA LM-79-19

RYSUNEK TECHNICZNY



ELBA S-70



ELBA

Malowana na czarno
Klosz mrożony PMMA



ELBA

Malowana na czarno
Klosz przezroczysty

