



## DANE TECHNICZNE

<b>Zastosowanie</b>	parki, ciągi pieszych
<b>Montaż</b>	na słupach, wysięgnikach, kinkietach aluminiowych anodowanych z zakończeniem $\varnothing$ 60x60 mm
<b>Kolor</b>	czarny
<b>Stopień ochrony</b>	IP 54
<b>Materiał</b>	korpus – polipropylen z włóknem szklanym odporny na promieniowanie UV, klosz – polimetakrylan metylu PMMA w wersji mrożonej i przezroczystej lub poliwęglan PC w wersji przezroczystej
<b>Częstotliwość napięcia zasilania</b>	50 Hz
<b>Napięcie zasilania</b>	230V AC
<b>Osprzęt elektryczny</b>	na uniwersalnej ramie montażowej, statecznik magnetyczny z zabezpieczeniem termicznym, możliwość zastosowania statecznika elektronicznego dla lampy MH 70W (EL)
<b>Sposób montażu</b>	w górę lub w dół



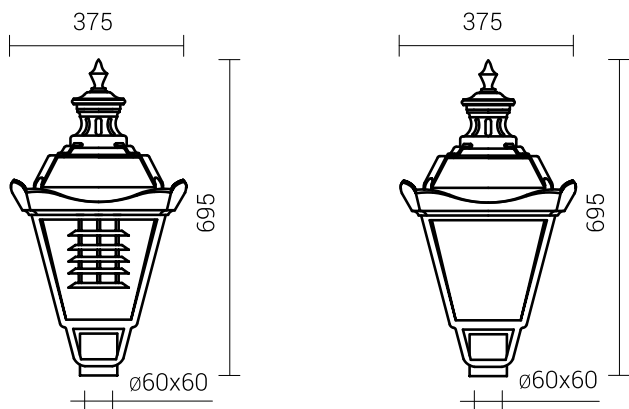
## TABELA WARIANTÓW

Kod	Nazwa	Klosz	Moc	Moc całkowita	Objętość jednostkowa	Powierzchnia boczna	Kolor	Typ źródła światła	Przykładowe typy lamp	Waga netto
211202	OS-1 S-70W	przezroczysty PMMA	70 W	92 W	0.01 m <sup>3</sup>	0.21 m <sup>2</sup>	• czarny	sodowe E-27	Philips: SON 70W-E, CDO-ET (-TT) 70W Osram: NAV-E 70W	5.2 kg
211302	OS-1 S-70W	przezroczysty PC	70 W	92 W	0.01 m <sup>3</sup>	0.21 m <sup>2</sup>	• czarny	sodowe E-27	Philips: SON 70W-E, CDO-ET (-TT) 70W Osram: NAV-E 70W	5.2 kg
2110002	OS-1 S-70W	mrożony (PMMA)	70 W	92 W	0.01 m <sup>3</sup>	0.21 m <sup>2</sup>	• czarny	sodowe E-27	Philips: SON 70W-E, CDO-ET (-TT) 70W Osram: NAV-E 70W	5.2 kg
211207	OS-1 MH-70W	przezroczysty PMMA	70 W	92 W	0.01 m <sup>3</sup>	0.21 m <sup>2</sup>	• czarny	metalohalogenkowe E-27	Osram: HQI-E 70W	5.2 kg
211307	OS-1 MH-70W	przezroczysty PC	70 W	92 W	0.01 m <sup>3</sup>	0.21 m <sup>2</sup>	• czarny	metalohalogenkowe E-27	Osram: HQI-E 70W	5.2 kg
2110007	OS-1 MH-70W	mrożony (PMMA)	70 W	92 W	0.01 m <sup>3</sup>	0.21 m <sup>2</sup>	• czarny	metalohalogenkowe E-27	Osram: HQI-E 70W	5.2 kg
211215	OS-1 E/Z	przezroczysty PMMA	23 W	23 W	0.01 m <sup>3</sup>	0.21 m <sup>2</sup>	• czarny	LED E-27	Philips: 23W Osram: 23W	3.9 kg
211315	OS-1 E/Z	przezroczysty PC	23 W	23 W	0.01 m <sup>3</sup>	0.21 m <sup>2</sup>	• czarny	LED E-27	Philips: 23W Osram: 23W	3.9 kg
2110015	OS-1 E/Z	mrożony (PMMA)	23 W	23 W	0.01 m <sup>3</sup>	0.21 m <sup>2</sup>	• czarny	LED E-27	Philips: 23W Osram: 23W	3.9 kg

**DYREKTYWY:** 2014/35/UE (Dz. Urz.UE L 96, 29.03.2014, str.357), 2014/30/UE (Dz. Urz.UE L 96, 29.03.2014, str.79), 2011/65/UE (Dz. Urz.UE L 174, 01.07.2011, str.88), 2009/125/WE (Dz. Urz.UE L 285, 31.10.2009, str.10)

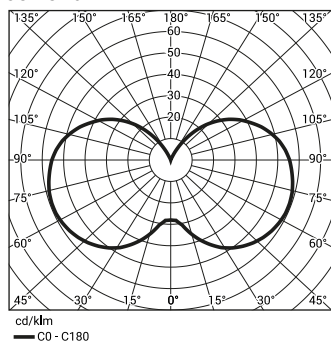
**NORMY:** PN-EN 60598-1: 2015, PN-EN 60529: 2003, PN-EN 62262: 2003, PN-EN 55015: 2013, PN-EN 61547: 2009, PN-EN 61000-3-2: 2014, PN-EN 61000-3-3: 2013,

## RYSUNEK TECHNICZNY



## KRZYWE FOTOMETRYCZNE

OS-1 S-70 W



OS-1 MH-70 W

