



DATI TECNICI

| | |
|--|---|
| Impiego | ambienti circostanti all'edificio ad uso uffici |
| Colore | inox / grigio |
| Grado di protezione | IP 66 per la parte ottica e per il sistema d'alimentazione |
| Materiale | profilo in alluminio anodizzato |
| Periodo di utilizzazione previsto | L90B10 - 100 000 h |
| Indice di resa cromatica CRI | >70 |
| Frequenza della tensione di alimentazione | 50/60Hz |
| Fattore di potenza | ≥0.95 |
| Numero di diodi | 12 - (24 W, 36 W), 24 - (48 W, 72 W) |
| Sistema di controllo | Set di illuminazione a LED può essere collegato al sistema di comando esterno a mezzo di interfaccia DALI (gestione opzionale del segnale analogico 1-10V). |

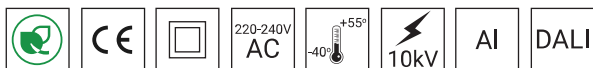


TABELLA DELLE VARIANTI

| Codice | Nome | Potenza LED | Potenza totale dell'apparecchio LED | Corrente di conduzione | Temperatura di colore della luce | Sorgente di luce LED ¹ | Sorgente di luce dell'apparecchio ² | Efficienza luminosa ¹ | Volume unitario | Peso netto |
|---------------------------|---------------------|-------------|-------------------------------------|------------------------|----------------------------------|-----------------------------------|--|----------------------------------|---------------------|------------|
| 210630/1/... ² | A PARETE CUT LED 24 | 24 W | 28 W | 700 mA | 2700 K | 4050 lm | 3550 lm | 127 lm/W | 0.01 m ³ | 6.5 kg |
| 210630/3/... ² | A PARETE CUT LED 24 | 24 W | 28 W | 700 mA | 3500 K | 4350 lm | 3800 lm | 136 lm/W | 0.01 m ³ | 6.5 kg |
| 210630/4/... ² | A PARETE CUT LED 24 | 24 W | 28 W | 700 mA | 4000 K | 4550 lm | 4000 lm | 143 lm/W | 0.01 m ³ | 6.5 kg |
| 210630/6/... ² | A PARETE CUT LED 24 | 24 W | 28 W | 700 mA | 5000 K | 4550 lm | 4000 lm | 143 lm/W | 0.01 m ³ | 6.5 kg |
| 210632/1/... ² | A PARETE CUT LED 36 | 36 W | 40 W | 1000 mA | 2700 K | 5450 lm | 4800 lm | 120 lm/W | 0.01 m ³ | 6.5 kg |
| 210632/3/... ² | A PARETE CUT LED 36 | 36 W | 40 W | 1000 mA | 3500 K | 5800 lm | 5100 lm | 128 lm/W | 0.01 m ³ | 6.5 kg |
| 210632/4/... ² | A PARETE CUT LED 36 | 36 W | 40 W | 1000 mA | 4000 K | 6150 lm | 5400 lm | 135 lm/W | 0.01 m ³ | 6.5 kg |
| 210632/6/... ² | A PARETE CUT LED 36 | 36 W | 40 W | 1000 mA | 5000 K | 6150 lm | 5400 lm | 135 lm/W | 0.01 m ³ | 6.5 kg |
| 210633/1/... ² | A PARETE CUT LED 36 | 48 W | 55 W | 700 mA | 2700 K | 8150 lm | 7150 lm | 130 lm/W | 0.01 m ³ | 7 kg |
| 210633/3/... ² | A PARETE CUT LED 36 | 48 W | 55 W | 700 mA | 3500 K | 8650 lm | 7600 lm | 138 lm/W | 0.01 m ³ | 7 kg |
| 210633/4/... ² | A PARETE CUT LED 36 | 48 W | 55 W | 700 mA | 4000 K | 9150 lm | 8050 lm | 146 lm/W | 0.01 m ³ | 7 kg |
| 210633/6/... ² | A PARETE CUT LED 36 | 48 W | 55 W | 700 mA | 5000 K | 9150 lm | 8050 lm | 146 lm/W | 0.01 m ³ | 7 kg |
| 210635/1/... ² | A PARETE CUT LED 36 | 72 W | 79 W | 1000 mA | 2700 K | 10900 lm | 9600 lm | 122 lm/W | 0.01 m ³ | 7 kg |
| 210635/3/... ² | A PARETE CUT LED 36 | 72 W | 79 W | 1000 mA | 3500 K | 11600 lm | 10200 lm | 129 lm/W | 0.01 m ³ | 7 kg |
| 210635/4/... ² | A PARETE CUT LED 36 | 72 W | 79 W | 1000 mA | 4000 K | 12300 lm | 10800 lm | 137 lm/W | 0.01 m ³ | 7 kg |

1) a causa della classe di precisione dei diodi, la tolleranza del valore è del +/- 5%

2) simbolo del sistema ottico scelto p.e. 210630/1/T2 sta per l'apparecchio CUT LED 24 2700K con il sistema ottico T2

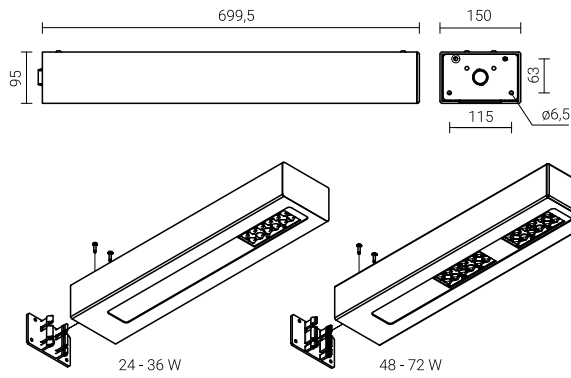
DIRETTIVE E NORME

DIRETTIVE: 2014/35/EU (OJ L 96, 29/03/2014, p.357), 2014/30/EU (OJ L 96, 29/03/2014, p.79), 2011/65/ EU (OJ L 174, 01.07.2011, p. 88), 2009/125/EC (OJ L 285, 31.10.2009, p. 10)

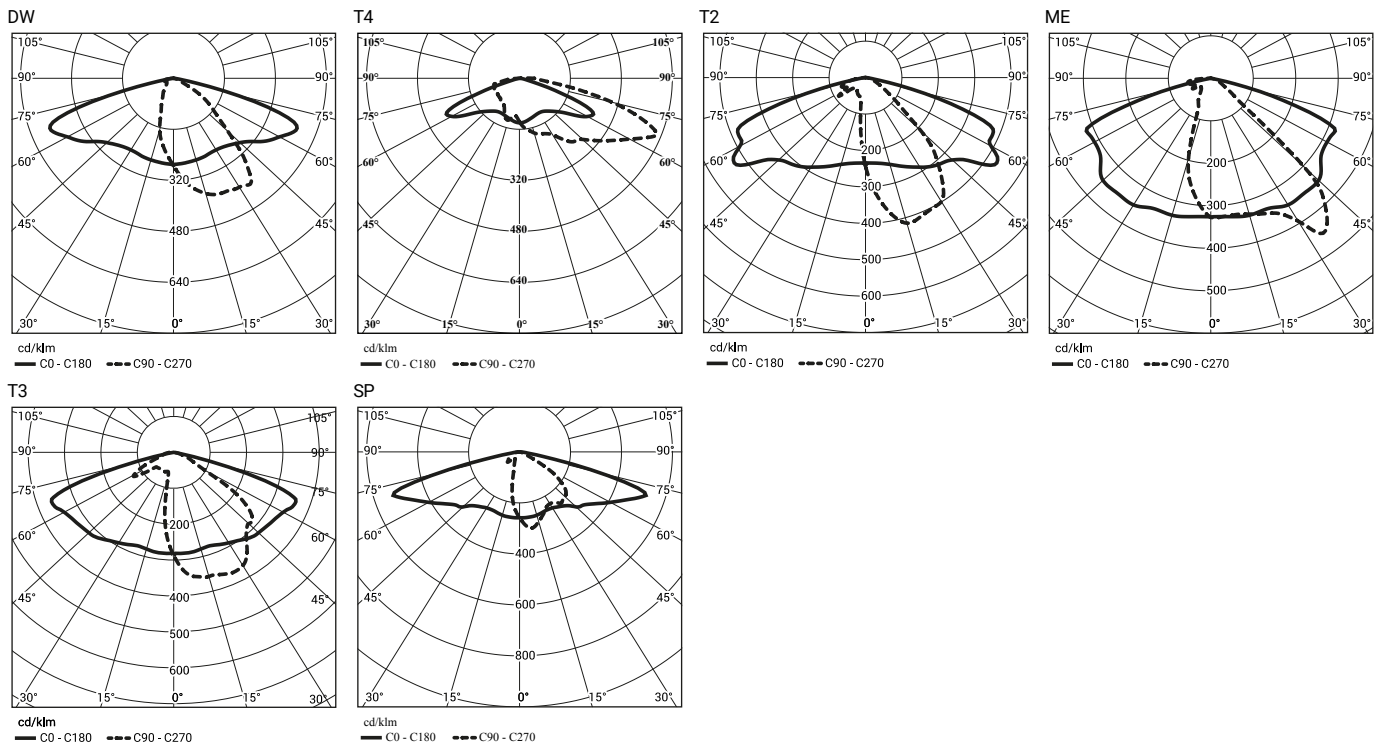
NORME: PN-EN IEC 60598-1: 2021-7, PN-EN 60598-2-3: 2006, PN-EN 60529: 2003, PN-EN 62262: 2003, PN-EN 62471:2010, PN-EN 55015: 2013, PN-EN 61547: 2009, PN-EN 61000-3-2: 2014 , PN-EN 61000-3-3: 2013

Parametri luminosi presentati sulla base di ricerche di laboratorio secondo IIESNA LM-79-19

DISEGNO TECNICO



CURVE FOTOMETRICHE



FUNZIONI DEL SISTEMA DI POTENZA

L'apparecchio dispone di serie delle seguenti funzioni del sistema di alimentazione intelligente:

- Collegamento a un sistema di controllo esterno tramite l'interfaccia DALI (supporto segnale analogico 1-10V opzionale),
- Possibilità di programmare l'oscuramento multistadio dell'apparecchio - fino a 5 intervalli di tempo nell'intervallo dal 10 al 100% della potenza nominale,
- Protezione termica del modulo LED contro il surriscaldamento in caso di funzionamento involontario dell'apparecchio durante il giorno,
- Regolazione potenza/fluxo luminoso dell'apparecchio - possibilità di impostare un valore diverso da quello di catalogo, nel range 30-100% della potenza o del flusso nominale

NUMERO AMMESSO DI APPARECCHI SU UN CIRCUITO

Interruttori magnetotermici di tipo B o C

| Set di illuminazione a LED | Tipo | 2A | 4A | 6A | 10A | 16A | 20A | 25A |
|----------------------------|------|----|----|----|-----|-----|-----|-----|
| CUT LED 24, 36W | B | 3 | 6 | 10 | 16 | 26 | 32 | 40 |
| | C | 3 | 10 | 16 | 27 | 44 | 54 | 67 |
| CUT LED 48, 72W | B | 1 | 2 | 4 | 6 | 11 | 13 | 17 |
| | C | 1 | 4 | 6 | 11 | 18 | 22 | 28 |

Fusibili - tipo gG e gL

| Set di illuminazione a LED | 2A | 4A | 6A | 10A | 16A | 20A | 25A |
|----------------------------|----|----|----|-----|-----|-----|-----|
| CUT LED 24, 36W | 1 | 10 | 19 | 25 | 50 | 68 | 97 |
| CUT LED 48, 72W | 0 | 4 | 8 | 11 | 21 | 29 | 42 |