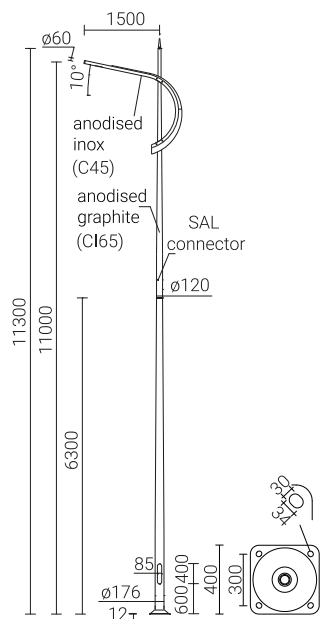
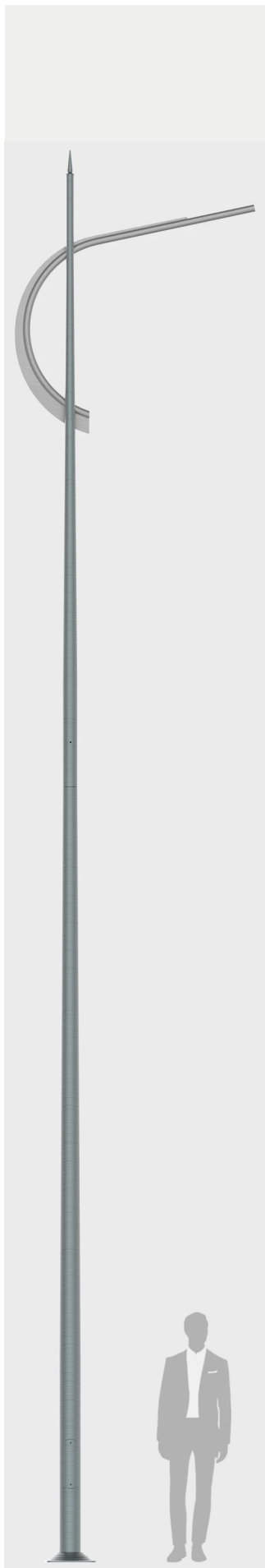


176 mm alla base



DATI TECNICI

Anodizzazione	grafite / inox
Montaggio dell'apparecchio	direttamente su palo, apparecchi con il fissaggio di $\varnothing 60$ mm, aventi i parametri del peso e della superficie che non superano i dati riportati nella tabella di resistenza
Imballaggio	tessuto non tessuto in polipropilene
Proprietà in caso di impatto del veicolo (sicurezza passiva)	Classe 0
Diametro alla base	176 mm
Rifinitura	molatura dell'alluminio, opzione protezione con l'elastomero nello stesso colore del palo fino a un'altezza di 350 mm (un'altra altezza su richiesta del cliente)

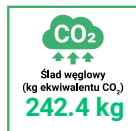


TABELLA DELLE VARIANTI

Codice	Nome	Altezza del palo	Spessore della parete del palo	Volume unitario	Tipo di fondazione / gabbia di armatura	Codice di fondazione / gabbia di armatura	Set di elementi di fissaggio	Peso netto
42493/Cl65/C45/C...	SAL-11 P11 OZ	11.3 m	5.2 mm	0.705 m ³	B-70 / Z-70	311170 / 311207	4012	73.3 kg

TABELLA DI RESISTENZA

SAL-11 P11 OZ		Superficie laterale accettabile di un singolo apparecchio y [m ²] per Cx=1			
codice 42493/Cl65/C45	Vref. = 22 m/s	Vref. = 24 m/s	Vref. = 26 m/s	Vref. = 28 m/s	
peso accettabile di un singolo apparecchio [kg]	I zona, III categ. del terreno	I e III zona, III categ. del terreno fino a 450m s.l.m.	II zona, III categ. del terreno	III zona, III categ. del terreno fino a 755m s.l.m.	
15	0,60	0,40	0,24	13	

Per altre zone di vento e velocità del vento, eseguiamo calcoli di resistenza individuali