

DATI TECNICI

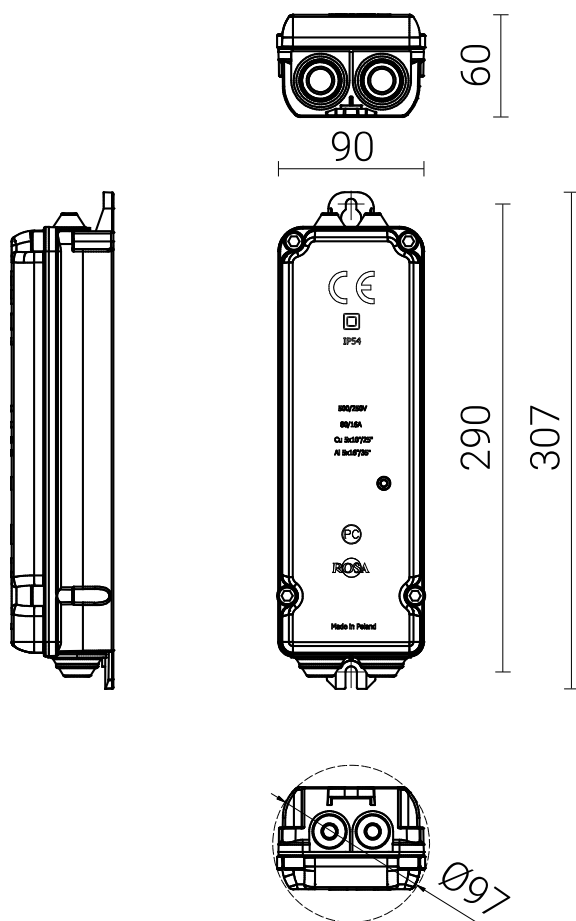
Montaggio	installed on the aluminium rail on the back wall of the column using two M6 bolts
Grado di protezione	IP 54
Materiale	morsetti rinforzati - PBT (butilene politereftalato - un materiale con parametri isolanti e alta resistenza meccanica); coperchio dell'alloggiamento e coperchio dei terminali e degli schermi - policarbonato trasparente; base di sistema - policarbonato rinforzato con fibra di vetro; l'aria fuoriesce dalle guarnizioni fascette in ottone e viti in acciaio per collegare la parte inferiore al coperchio
Prese per fusibili	Due portafusibili montati sulla fase L1 e L2, c'è la possibilità di spostare il portafusibile nella fase L3 svitando due bulloni
Descrizione	Scatole di connessione a 5 vie per cavi di alimentazione con sezione da 5 x 10 mm ² a 5 x 25 mm ² per Cu da 5 x 16 mm ² a 5 x 35 mm ² per Al max. 2 cavi la possibilità di frazionare il carico in particolari fasi la possibilità di spostare le prese dei fusibili



Codice	Nome	Volume unitario	Numero di prese per fusibili	Classe di isolamento	Tensione nominale di isolamento	Tensione nominale di tenuta ad impulso	Corrente nominale	Peso netto
324112	NTB-12	0.002 m ³	1	II	500V	6 kV	80A	0.9 kg

DIRETTIVE: 2014/35/EU (OJ L 96, 29.03.2014, p.357), 2011/65/EU (OJ L 174, 01.07.2011, p.88)

NORME: PN-EN 60529: 2003, PN-EN 50102: 2001, PN-EN 61439-1: 2011, PN-EN 61439-2: 2011



Fusibile D01

Tipo fusibile	Codice	Peso
D01/E14 6A	322006	0,01 kg
D01/E14 10A	322010	0,01 kg
D01/E14 16A	322016	0,01 kg