



DANE TECHNICZNE

Zastosowanie	otoczenie budynków biurowych, parki, ciągi pieszych, parkingi
Montaż	bezpośrednio na słupie z zakończeniem 60 x 80 mm
Kolor	inox / grafitowy
Stopień ochrony	IP 66 dla części optycznej i układu zasilającego
Układ optyczny	soczewka z PMMA
Materiał	stop aluminium, anodowany
Przewidywany czas eksploatacji	L90B10 - 100 000 h
Współczynnik oddawania barw CRI	>70
Częstotliwość napięcia zasilania	50/60Hz
Współczynnik mocy	≥0.95
Liczba diod	16
System sterowania	Oprawa posiada możliwość podłączenia do zewnętrznego systemu sterowania poprzez interfejs DALI (opcjonalna obsługa analogowego sygnału 1-10V).



TABELA WARIANTÓW

Kod	Nazwa	Moc LED	Moc całkowita	Prąd przewodzenia LED	Temperatura barwowa światła	Strumień świetlny LED ¹⁾	Strumień świetlny ¹⁾	Efektywność świetlna ¹⁾	Objętość jednostkowa	Waga netto
214432/1	MIZAR LED 36	36 W	41 W	750 mA	2700 K	5750 lm	5300 lm	129 lm/W	0.172 m ³	9.6 kg
214432/3	MIZAR LED 36	36 W	41 W	750 mA	3500 K	6100 lm	5600 lm	137 lm/W	0.172 m ³	9.6 kg
214432/4	MIZAR LED 36	36 W	41 W	750 mA	4000 K	6500 lm	6000 lm	146 lm/W	0.172 m ³	9.6 kg
214432/6	MIZAR LED 36	36 W	41 W	750 mA	5000 K	6500 lm	6000 lm	146 lm/W	0.172 m ³	9.6 kg
214433/1	MIZAR LED 48	48 W	55 W	1000 mA	2700 K	7250 lm	6700 lm	122 lm/W	0.172 m ³	9.6 kg
214433/3	MIZAR LED 48	48 W	55 W	1000 mA	3500 K	7700 lm	7100 lm	129 lm/W	0.172 m ³	9.6 kg
214433/4	MIZAR LED 48	48 W	55 W	1000 mA	4000 K	8150 lm	7500 lm	136 lm/W	0.172 m ³	9.6 kg
214433/6	MIZAR LED 48	48 W	55 W	1000 mA	5000 K	8150 lm	7500 lm	136 lm/W	0.172 m ³	9.6 kg

1) ze względu na klasę dokładności diod tolerancja wartości wynosi +/- 5%

DYREKTYWY I NORMY

DYREKTYWY: 2014/35/UE (Dz. Urz.UE L 96, 29.03.2014, str.357), 2014/30/UE (Dz. Urz.UE L 96, 29.03.2014, str.79), 2011/65/UE (Dz. Urz.UE L 174, 01.07.2011, str.88), 2009/125/WE (Dz. Urz.UE L 285, 31.10.2009, str.10)

NORMY: PN-EN IEC 60598-1: 2021-7, PN-EN 60598-2-3: 2006, PN-EN 60529: 2003, PN-EN 62262: 2003, PN-EN 62471:2010, PN-EN 55015: 2013, PN-EN 61547: 2009, PN-EN 61000-3-2: 2014, PN-EN 61000-3-3: 2013

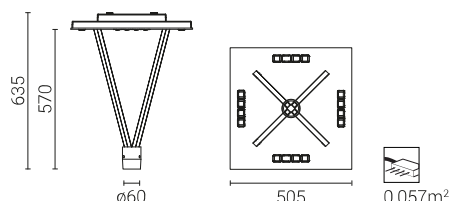
Parametry świetlne przedstawione na podstawie badań laboratoryjnych według IESNA LM-79-19

ODPROWADZENIA ŁADUNKU Z OBUDOWY OPRAWY LED

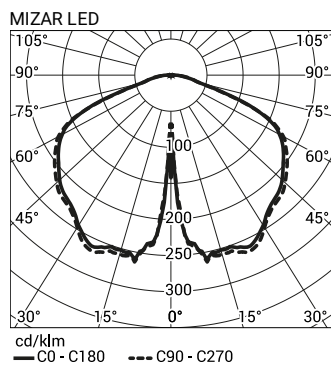
W celu skutecznego odprowadzenia ładunku z obudowy oprawy LED zainstalowanej na słupie z materiału dielektrycznego (nieprzewodzącego) wymagane jest zastosowanie jednego z poniższych rozwiązań:

- uziemienie funkcjonalne
- oprawa LED z dodatkowym układem zabezpieczającym

RYSUNEK TECHNICZNY



KRZYWE FOTOMETRYCZNE



FUNKCJE UKŁADU ZASILAJĄCEGO

Oprawa standardowo posiada następujące funkcje inteligentnego układu zasilającego:

- Podłączenie do zewnętrznego systemu sterowania poprzez interfejs DALI (opcjonalna obsługa analogowego sygnału 1-10V),
- Możliwość zaprogramowania wielostopniowego ściemnienia oprawy - do 5 przedziałów czasowych w zakresie od 10 do 100% mocy nominalnej,
- Zabezpieczenie temperaturowe modułu LED przed przegrzaniem, w przypadku niezamierzonej pracy oprawy w ciągu dnia,
- Regulacja mocy/strumienia świetlnego oprawy - opcja ustawienia innej wartości niż katalogowa, w zakresie 30-100% mocy lub nominalnego strumienia

DOPUSZCZALNA ILOŚĆ OPRAW NA JEDNYM OBWODZIE

Wyłączniki nadprądowe MCB typu B lub C

Oprawa	Typ	2A	4A	6A	10A	16A	20A	25A
MIZAR LED	B	1	2	4	6	11	13	17
	C	1	4	6	11	18	22	28

Bezpieczniki topikowe—typ gG i gL

Oprawa	2A	4A	6A	10A	16A	20A	25A
MIZAR LED	0	4	8	11	21	29	42