



## DATI TECNICI

<b>Impiego</b>	strade urbani, strade di quartiere (interne), parcheggi, attraversamenti pedonali
<b>Montaggio</b>	su pali con bracci di prolunga, bracci di prolunga, applique con terminali ø 60 x 50 mm
<b>Colore</b>	nero
<b>Grado di protezione</b>	IP 66
<b>Sistema ottico</b>	lente con PMMA, moduli sostituibili LED
<b>Materiale</b>	tetto e carrozzeria - lamiera di alluminio anodizzato rinforzata
<b>Periodo di utilizzazione previsto</b>	L90B10 - 100 000 h
<b>Indice di resa cromatica CRI</b>	>70
<b>Frequenza della tensione di alimentazione</b>	50/60Hz
<b>Fattore di potenza</b>	≥0.95
<b>Numero di diodi</b>	48
<b>Sistema di controllo</b>	L'apparecchio può essere collegato al sistema di comando esterno a mezzo di interfaccia DALI (gestione opzionale del segnale analogico 1-10V).



## TABELLA DELLE VARIANTI

Codice	Nome	Potenza LED	Potenza totale dell'apparecchio LED	Corrente di conduzione	Temperatura di colore della luce	Sorgente di luce LED <sup>1</sup>	Sorgente di luce dell'apparecchio <sup>1</sup>	Efficienza luminosa <sup>1</sup>	Volume unitario	Peso netto
2109137/1/... <sup>2</sup>	OW II LED 96	96 W	105 W	700 mA	2700 K	16050 lm	14000 lm	133 lm/W	0.35 m <sup>3</sup>	14.5 kg
2109137/3/... <sup>2</sup>	OW II LED 96	96 W	105 W	700 mA	3500 K	17100 lm	14900 lm	142 lm/W	0.35 m <sup>3</sup>	14.5 kg
2109137/4/... <sup>2</sup>	OW II LED 96	96 W	105 W	700 mA	4000 K	18100 lm	15750 lm	150 lm/W	0.35 m <sup>3</sup>	14.5 kg
2109137/6/... <sup>2</sup>	OW II LED 96	96 W	105 W	700 mA	5000 K	18100 lm	15750 lm	150 lm/W	0.35 m <sup>3</sup>	14.5 kg
2109139/1/... <sup>2</sup>	OW II LED 120	120 W	129 W	830 mA	2700 K	18450 lm	16050 lm	124 lm/W	0.35 m <sup>3</sup>	14.5 kg
2109139/3/... <sup>2</sup>	OW II LED 120	120 W	129 W	830 mA	3500 K	19600 lm	17100 lm	133 lm/W	0.35 m <sup>3</sup>	14.5 kg
2109139/4/... <sup>2</sup>	OW II LED 120	120 W	129 W	830 mA	4000 K	20750 lm	18100 lm	140 lm/W	0.35 m <sup>3</sup>	14.5 kg
2109139/6/... <sup>2</sup>	OW II LED 120	120 W	129 W	830 mA	5000 K	20750 lm	18100 lm	140 lm/W	0.35 m <sup>3</sup>	14.5 kg
2109141/1/... <sup>2</sup>	OW II LED 144	144 W	154 W	1000 mA	2700 K	21300 lm	18600 lm	121 lm/W	0.35 m <sup>3</sup>	14.5 kg
2109141/3/... <sup>2</sup>	OW II LED 144	144 W	154 W	1000 mA	3500 K	22650 lm	19750 lm	128 lm/W	0.35 m <sup>3</sup>	14.5 kg
2109141/4/... <sup>2</sup>	OW II LED 144	144 W	154 W	1000 mA	4000 K	24000 lm	20900 lm	136 lm/W	0.35 m <sup>3</sup>	14.5 kg
2109141/6/... <sup>2</sup>	OW II LED 144	144 W	154 W	1000 mA	5000 K	24000 lm	20900 lm	136 lm/W	0.35 m <sup>3</sup>	14.5 kg

1) a causa della classe di precisione dei diodi, la tolleranza del valore è del +/- 5%

2) simbolo del sistema ottico scelto p.e. 2109141/6/T2 sta per l'apparecchio OW II LED 144 5000K con il sistema ottico T2

## DIRETTIVE E NORME

**DIRETTIVE:** 2014/35/EU (OJ L 96, 29/03/2014, p.357), 2014/30/EU (OJ L 96, 29/03/2014, p.79), 2011/65/ EU (OJ L 174, 01.07.2011, p. 88), 2009/125/EC (OJ L 285, 31.10.2009, p. 10)

**NORME:** PN-EN IEC 60598-1: 2021-7, PN-EN 60598-2-3: 2006, PN-EN 60529: 2003, PN-EN 62262: 2003, PN-EN 62471:2010, PN-EN 55015: 2013, PN-EN 61547: 2009, PN-EN 61000-3-2: 2014, PN-EN 61000-3-3: 2013

Parametri luminosi presentati sulla base di ricerche di laboratorio secondo l'IESNA LM-79-19

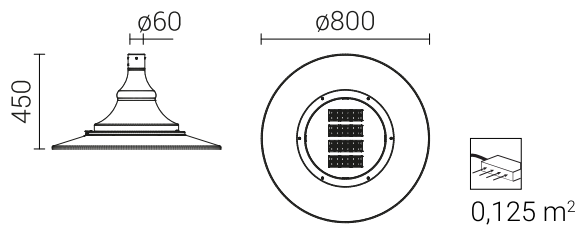
## SCARICA DI CARICA DAL CORPO DELL'APPARECCHIO A LED

Per scaricare efficacemente la carica dall'alloggiamento dell'apparecchio a LED installato su un palo in materiale dielettrico (non conduttivo), è necessaria una delle seguenti soluzioni:

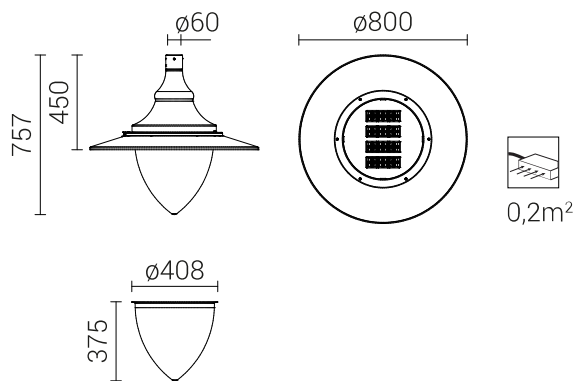
- messa a terra funzionale
- apparecchio a LED con un sistema di sicurezza aggiuntivo

## DISEGNO TECNICO

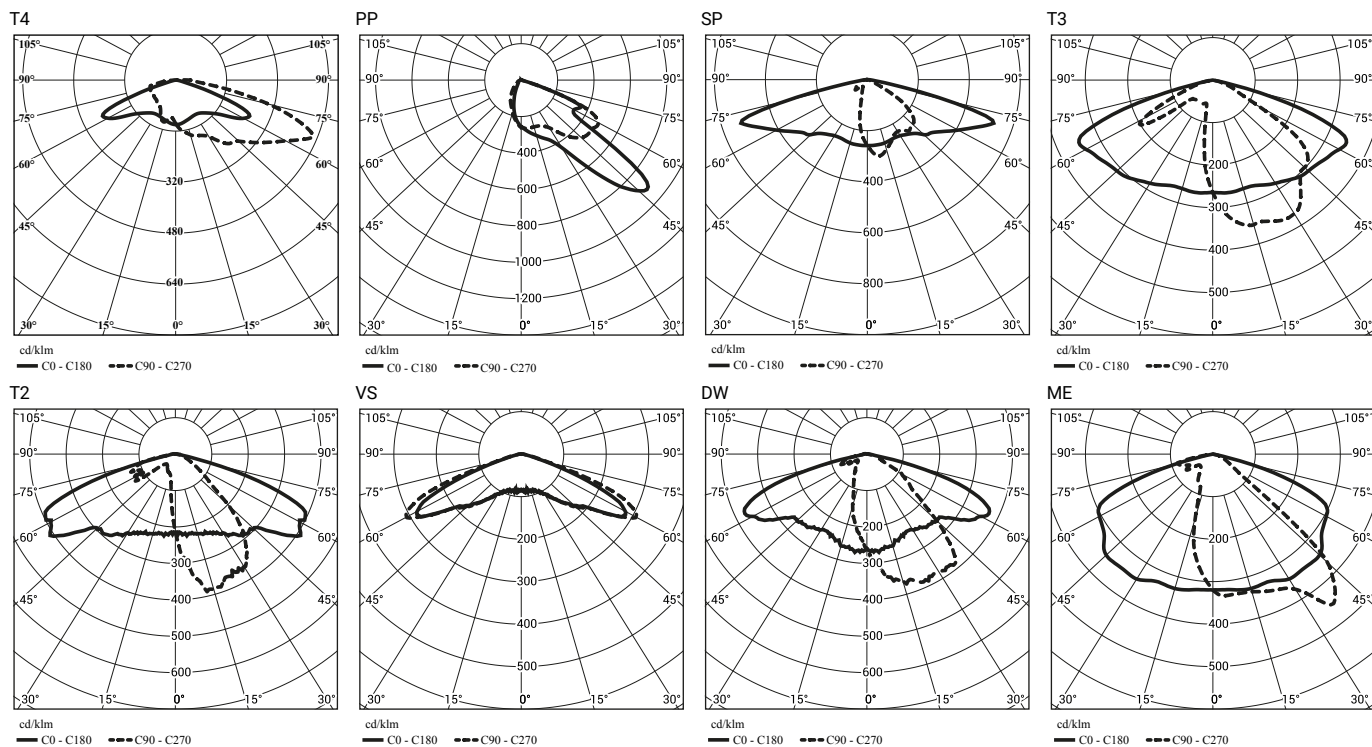
### OW II LED



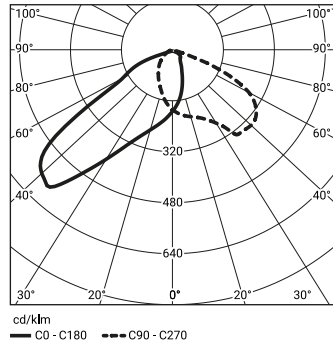
### OW II LED CON SCHERMI



## CURVE FOTOMETRICHE



PL



## FUNZIONI DEL SISTEMA DI POTENZA

**L'apparecchio dispone di serie delle seguenti funzioni del sistema di alimentazione intelligente:**

- Collegamento a un sistema di controllo esterno tramite l'interfaccia DALI (supporto segnale analogico 1-10V opzionale),
- Possibilità di programmare l'oscuramento multistadio dell'apparecchio - fino a 5 intervalli di tempo nell'intervallo dal 10 al 100% della potenza nominale,
- Protezione termica del modulo LED contro il surriscaldamento in caso di funzionamento involontario dell'apparecchio durante il giorno,
- Regolazione potenza/flusso luminoso dell'apparecchio - possibilità di impostare un valore diverso da quello di catalogo, nel range 30-100% della potenza o del flusso nominale

## NUMERO AMMESSO DI APPARECCHI SU UN CIRCUITO

Interruttori magnetotermici di tipo B o C

Apparecchi	Tipo	2A	4A	6A	10A	16A	20A	25A
OW II LED 96, 120W	B	2	5	10	16	26	32	40
	C	2	10	15	27	44	54	67
OW II LED 144W	B	1	2	4	6	11	13	17
	C	1	4	6	11	18	28	28

Fusibili - tipo gG e gL

Apparecchi	2A	4A	6A	10A	16A	20A	25A
OW II LED 96, 120W	4	9	14	25	39	50	62
OW II LED 144W	1	2	11	19	30	38	47

## PARALUME PER APPARECCHI LED OW II



Codice	Nome	Volume unitario	Libra
691993	Paralume in PMMA trasparente per OW II LED	0,075m <sup>3</sup>	1,5kg