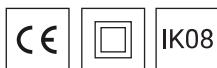


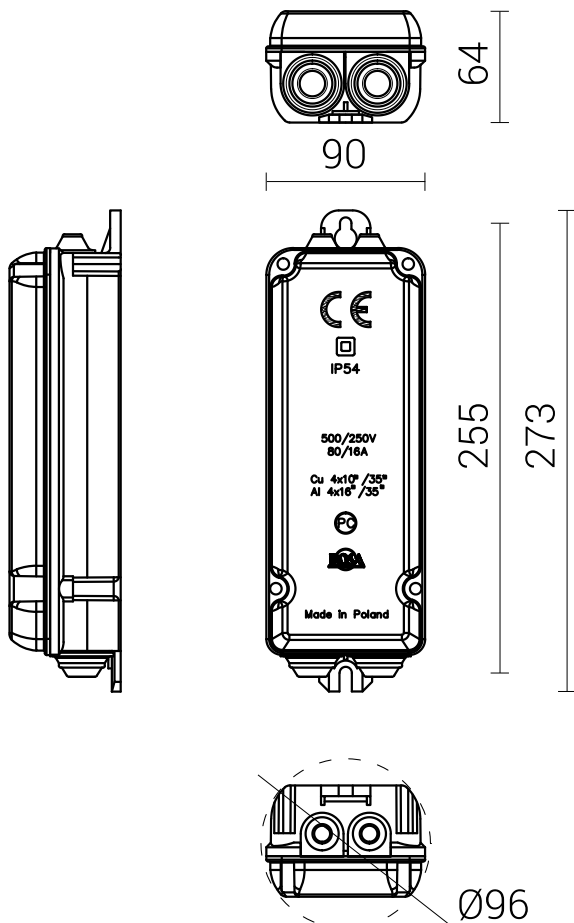
DANE TECHNICZNE

Montaż	mocowane do szyny aluminiowej we wnęce w tylnej ścianie konstrukcji słupa dwoma śrubami M6
Stopień ochrony	IP 54
Materiał	<p>zintegrowana listwa zaciskowa - PBT (politereftalan butylenu - tworzywo o wysokich parametrach izolacyjnych i dużej wytrzymałości mechanicznej);</p> <p>pokrywa złącza oraz osłona zacisków i przewodów - przezroczysty poliwęglan;</p> <p>podstawa złącza - poliwęglan wzmocniony włóknem szklanym;</p> <p>otwory wyjść kablowych zabezpieczone uszczelkami</p>
Gniazda bezpiecznikowe	Jedno gniazdo bezpiecznikowe zamontowane na fazie L1, istnieje możliwość przełożenia gniazda bezpiecznikowego na fazę L2 lub L3 poprzez wykręcenie dwóch wkrętów
Opis	<p>złącza czterotorowe do kabli zasilających o przekroju: od 4 x 10 mm² do 4 x 35 mm²</p> <p>maksymalnie 2 kable</p> <p>uproszczony montaż kabli zasilających zapewniający łatwiejszą i bardziej ergonomiczną eksploatację</p> <p>mniejszy rozmiar dający większe możliwości zastosowania</p> <p>możliwość przekładania gniazd bezpiecznikowych</p>



Kod	Nazwa	Objętość jednostkowa	Ilość gniazd bezpiecznikowych	Klasa izolacji	Napięcie znamionowe izolacji	Napięcie znamionowe udarowe wytrzymywane	Prąd znamionowy	Waga netto
324011	TB-11	0.002 m ³	1	II	500 V	6 kV	80 A	0.71 kg

: 2014/35/UE (Dz. Urz.UE L 96, 29.03.2014, str.357), 2011/65/UE (Dz. Urz.UE L 174, 01.07.2011, str.88)
 : PN-EN 60529: 2003, PN-EN 50102: 2001, PN-EN 61439-1: 2011, PN-EN 61439-2: 2011



WKŁADKA TOPIKOWA D01

Typ wkładki topikowej	Kod	Waga
D01/E14 6A	322006	0,01kg
D01/E14 10A	322010	0.01kg
D01/E14 16A	322016	0.01kg