

DANE TECHNICZNE

Montaż mocowane do szyny aluminiowej we wnęce na tylnej ścianie konstrukcji słupa dwoma śrubami M6

Stopień ochrony IP 54

Materiał zintegrowana listwa zaciskowa - PBT (politereftalan butylenu - tworzywo o wysokich parametrach izolacyjnych i dużej wytrzymałości mechanicznej)

pokrywa złącza oraz osłona zacisków i przewodów - przezroczysty poliwęglan

podstawa złącza - poliwęglan wzmocniony włóknem szklanym

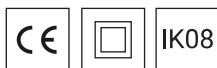
otwory wyjść kablowych zabezpieczone uszczelkami

śruby z tworzywa do połączenia części dolnej z pokrywą

Gniazda bezpiecznikowe Trzy gniazda bezpiecznikowe zabudowane na trzech fazach L1, L2 oraz L3

Opis Złącze pięciorowe - dla przewodów zasilających o przekroju: 5 x 6 mm² do 5 x 16 mm² dla Cu

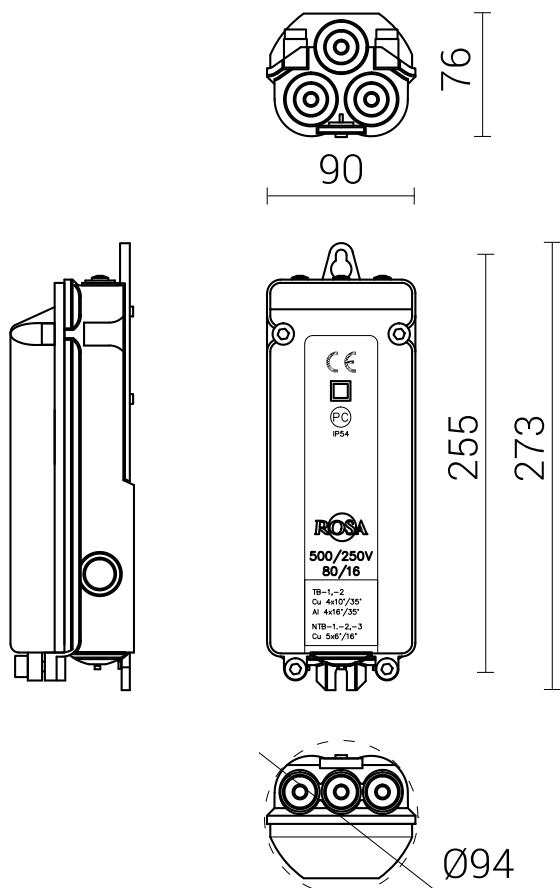
Przekrój przewodów wyjściowych (do zasilania oprawy)
 - trzy przewody max. 3 x 2,5 mm²
 - maksymalnie 3 kable
 - możliwość podziału obciążeń na poszczególne fazy
 - możliwość przekładania gniazd bezpiecznikowych



Kod	Nazwa	Objętość jednostkowa	Ilość gniazd bezpiecznikowych	Klasa izolacji	Napięcie znamionowe izolacji	Napięcie znamionowe udarowe wytrzymywane	Prąd znamionowy	Waga netto
324130	NTB-3	0.002 m ³	3	II	500 V	6 kV	80 A	0.76 kg

DYREKTYWY: 2014/35/UE (Dz. Urz.UE L 96, 29.03.2014, str.357), 2011/65/UE (Dz. Urz.UE L 174, 01.07.2011, str.88)

NORMY: PN-EN 60529: 2003, PN-EN 62262:2003, PN-EN 61439-1: 2021-10, PN-EN 61439-2: 2021-10



WKŁADKA TOPIKOWA D01

Typ wkładki topikowej	Kod	Waga
D01/E14 6A	322006	0,01kg
D01/E14 10A	322010	0.01kg
D01/E14 16A	322016	0.01kg