

DATI TECNICI

Impiego	strade urbani, strade di quartiere (interne), percorsi pedonali, parcheggi
Montaggio	direttamente sul palo o sul braccio \varnothing 60 x 180 mm, su braccio con l'estremità di \varnothing 60 x 100 mm
Colore	inox / nero
Grado di protezione	IP 66 per la parte ottica e per il sistema d'alimentazione
Sistema ottico	PMMA optics, interchangeable LED module, tempered glass diffuser
Materiale	lega di alluminio, anodizzato
Periodo di utilizzazione previsto	L90B10 - 100 000 h
Indice di resa cromatica CRI	>70
Frequenza della tensione di alimentazione	50/60Hz
Fattore di potenza	≥ 0.95
Numero di diodi	16
Sistema di controllo	L'apparecchio può essere collegato al sistema di comando esterno a mezzo di interfaccia DALI (gestione opzionale del segnale analogico 1-10V).

TABELLA DELLE VARIANTI

Codice	Nome	Potenza LED	Potenza totale dell'apparecchio ¹	Corrente di conduzione LED	Temperatura di colore della luce	Sorgente di luce LED ¹	Sorgente di luce dell'apparecchio ¹	Efficienza luminosa ¹	Volume unitario	Peso netto
222830/1/... ²	CUDDLE MINI LED REG 24	24 W	26 W	250 mA	2700 K	4450 lm	3250 lm	125 lm/W	0.013 m ³	5 kg
222830/3/... ²	CUDDLE MINI LED REG 24	24 W	26 W	250 mA	3500 K	4650 lm	3400 lm	131 lm/W	0.013 m ³	5 kg
222830/4/... ²	CUDDLE MINI LED REG 24	24 W	26 W	250 mA	4000 K	4800 lm	3500 lm	135 lm/W	0.013 m ³	5 kg
222830/6/... ²	CUDDLE MINI LED REG 24	24 W	26 W	250 mA	5000 K	4750 lm	3450 lm	133 lm/W	0.013 m ³	5 kg
222832/1/... ²	CUDDLE MINI LED REG 36	36 W	39 W	375 mA	2700 K	6550 lm	4800 lm	123 lm/W	0.013 m ³	5 kg
222832/3/... ²	CUDDLE MINI LED REG 36	36 W	39 W	375 mA	3500 K	6850 lm	5000 lm	128 lm/W	0.013 m ³	5 kg
222832/4/... ²	CUDDLE MINI LED REG 36	36 W	39 W	375 mA	4000 K	7050 lm	5150 lm	132 lm/W	0.013 m ³	5 kg
222832/6/... ²	CUDDLE MINI LED REG 36	36 W	39 W	375 mA	5000 K	6950 lm	5050 lm	129 lm/W	0.013 m ³	5 kg
222833/1/... ²	CUDDLE MINI LED REG 48	48 W	54 W	500 mA	2700 K	8550 lm	6250 lm	116 lm/W	0.013 m ³	5 kg
222833/3/... ²	CUDDLE MINI LED REG 48	48 W	54 W	500 mA	3500 K	8950 lm	6500 lm	120 lm/W	0.013 m ³	5 kg
222833/4/... ²	CUDDLE MINI LED REG 48	48 W	54 W	500 mA	4000 K	9200 lm	6700 lm	124 lm/W	0.013 m ³	5 kg
222833/6/... ²	CUDDLE MINI LED REG 48	48 W	54 W	500 mA	5000 K	9050 lm	6600 lm	122 lm/W	0.013 m ³	5 kg
222834/1/... ²	CUDDLE MINI LED REG 60	60 W	67 W	625 mA	2700 K	10450 lm	7650 lm	114 lm/W	0.013 m ³	5 kg
222834/3/... ²	CUDDLE MINI LED REG 60	60 W	67 W	625 mA	3500 K	10950 lm	7950 lm	119 lm/W	0.013 m ³	5 kg
222834/4/... ²	CUDDLE MINI LED REG 60	60 W	67 W	625 mA	4000 K	11250 lm	8200 lm	122 lm/W	0.013 m ³	5 kg
222834/6/... ²	CUDDLE MINI LED REG 60	60 W	67 W	625 mA	5000 K	11050 lm	8050 lm	120 lm/W	0.013 m ³	5 kg

1) a causa della classe di precisione dei diodi, la tolleranza del valore è del +/- 5%

2) simbolo del sistema ottico scelto p.e. 222833/6/T2 sta per l'apparecchio CUDDLE MINI LED REG 48 5000K con il sistema ottico T2

DIRETTIVE E NORME

DIRETTIVE: 2014/35/EU (OJ L 96, 29/03/2014, p.357), 2014/30/EU (OJ L 96, 29/03/2014, p.79), 2011/65/ EU (OJ L 174, 01.07.2011, p. 88), 2009/125/EC (OJ L 285, 31.10.2009, p. 10)

NORME: PN-EN 60598-1: 2015, PN-EN 60598-2-3: 2006, PN-EN 60529: 2003, PN-EN 62262: 2003, PN-EN 62471:2010, PN-EN 55015: 2013, PN-EN 61547: 2009, PN-EN 61000-3-2: 2014, PN-EN 61000-3-3: 2013

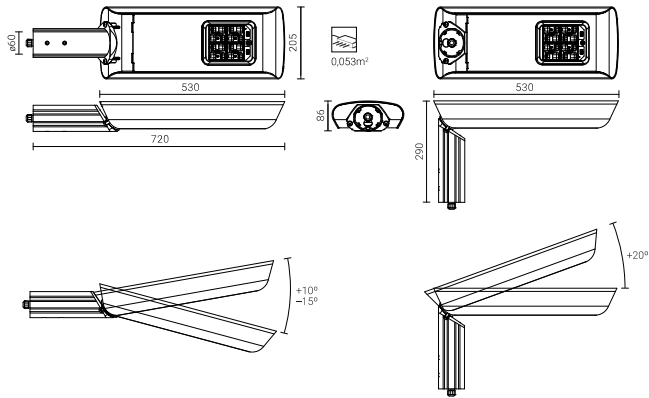
Parametry świetlne przedstawione na podstawie badań laboratoryjnych według IESNA LM-79-19

SCARICA DI CARICA DAL CORPO DELL'APPARECCHIO A LED

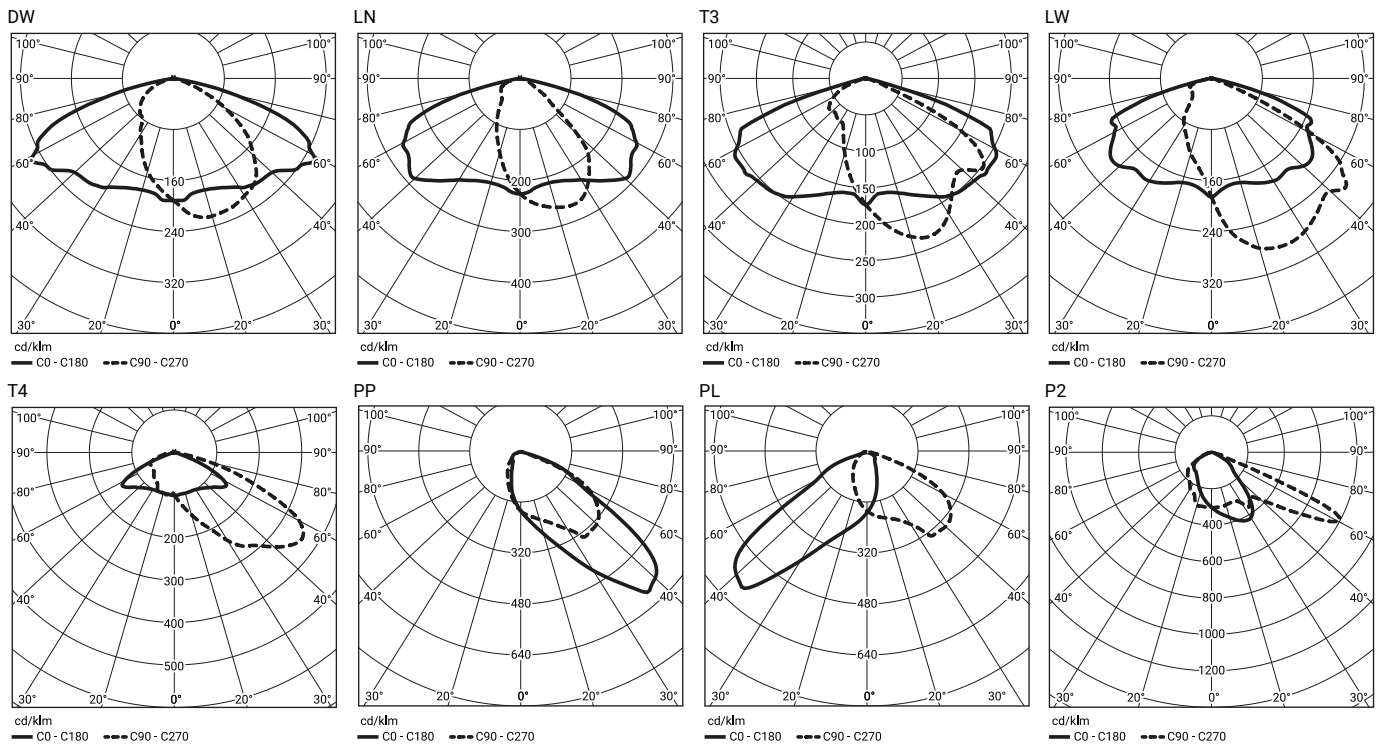
Per scaricare efficacemente la carica dall'alloggiamento dell'apparecchio a LED installato su un palo in materiale dielettrico (non conduttivo), è necessaria una delle seguenti soluzioni:

- messa a terra funzionale
- apparecchio a LED con un sistema di sicurezza aggiuntivo

DISEGNO TECNICO



CURVE FOTOMETRICHE



FUNZIONI DEL SISTEMA DI POTENZA

L'apparecchio dispone di serie delle seguenti funzioni del sistema di alimentazione intelligente:

- Collegamento a un sistema di controllo esterno tramite l'interfaccia DALI (supporto segnale analogico 1-10V opzionale),
- Possibilità di programmare l'oscuramento multistadio dell'apparecchio - fino a 5 intervalli di tempo nell'intervallo dal 10 al 100% della potenza nominale,
- Protezione termica del modulo LED contro il surriscaldamento in caso di funzionamento involontario dell'apparecchio durante il giorno,
- Regolazione potenza/fluxo luminoso dell'apparecchio - possibilità di impostare un valore diverso da quello di catalogo, nel range 30-100% della potenza o del flusso nominale

NUMERO AMMESSO DI APPARECCHI SU UN CIRCUITO

Interruttori magnetotermici di tipo B o C

Apparecchi	Typ	2A	4A	6A	10A	16A	20A	25A
CUDDLE MINI LED 24, 36W	B	4	7	12	18	30	37	46
	C	4	12	18	31	51	62	78
CUDDLE MINI LED 48W	B	1	2	4	6	10	12	15
	C	1	4	6	10	17	20	26
CUDDLE MINI LED 60W	B	4	8	13	20	33	41	51
	C	4	13	20	34	56	68	85

Fusibili - tipo gG e gL

Apparecchi	2A	4A	6A	10A	16A	20A	25A
CUDDLE MINI LED 24, 36W	1	10	20	26	52	71	101
CUDDLE MINI LED 48W	0	4	8	11	22	31	44
CUDDLE MINI LED 60W	0	2	4	5	11	16	22