



DATI TECNICI

| | |
|--|---|
| Anodizzazione | 10 colori |
| Schermi | trasparente |
| Impiego | ambienti circostanti all'edificio ad uso uffici, parchi, percorsi pedonali |
| Grado di protezione | IP 65 per la parte ottica e per il sistema d'alimentazione |
| Materiale | lega di alluminio, anodizzato |
| Periodo di utilizzazione previsto | L80B20 – 100 000 h |
| Indice di resa cromatica CRI | >70 |
| Frequenza della tensione di alimentazione | 50/60Hz |
| Fattore di potenza | ≥0.95 |
| Numero di diodi | 64 - (FLARE LED 1), 128 - (FLARE LED 2) |
| Sistema di controllo | Colonne luminose a LED può essere collegato al sistema di comando esterno a mezzo di interfaccia DALI (gestione opzionale del segnale analogico 1-10V). |

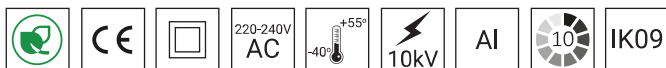
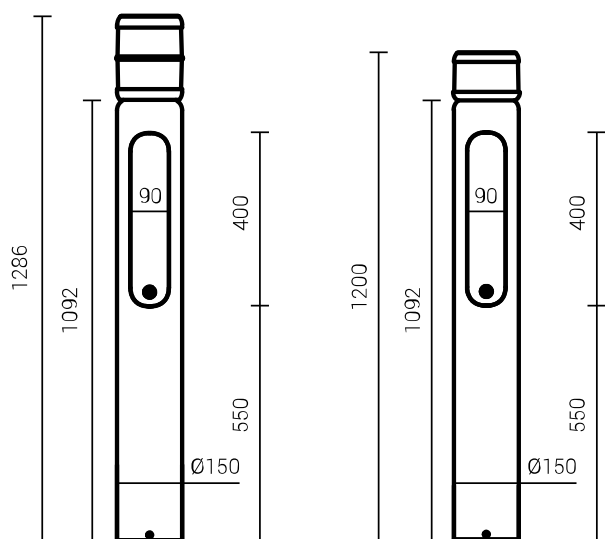


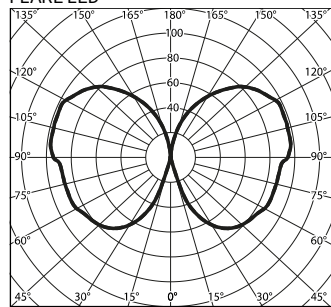
TABELLA DELLE VARIANTI

| Codice | Nome | Altezza del palo | Potenza LED | Potenza totale dell'apparecchio | Corrente di conduzione | Temperatura di colore della luce | Sorgente di luce dell'apparecchio | Efficienza luminosa ¹ | Volume unitario | Tipo di fondazione / gabbia di armatura | Codice di fondazione / gabbia di armatura | Set di elementi di fissaggio | Peso netto |
|--------------|-------------|------------------|-------------|---------------------------------|------------------------|----------------------------------|-----------------------------------|----------------------------------|----------------------|---|---|------------------------------|------------|
| 45280/3/C... | FLARE LED 1 | 1 200 mm | 14 W | 16 W | 580 mA | 3500 K | 750 lm | 54 lm/W | 0.027 m ³ | B-0A / Z-0A | 311100A / 311200A | Komplet elementów łącznych | 8.5 kg |
| 45280/6/C... | FLARE LED 1 | 1 200 mm | 14 W | 16 W | 580 mA | 5000 K | 750 lm | 54 lm/W | 0.027 m ³ | B-0A / Z-0A | 311100A / 311200A | Komplet elementów łącznych | 8.5 kg |
| 45281/3/C... | FLARE LED 2 | 1 286 mm | 20 W | 22 W | 580 mA | 3500 K | 1400 lm | 71 lm/W | 0.029 m ³ | B-0A / Z-0A | 311100A / 311200A | Komplet elementów łącznych | 9 kg |
| 45281/6/C... | FLARE LED 2 | 1 286 mm | 20 W | 22 W | 580 mA | 5000 K | 1400 lm | 71 lm/W | 0.029 m ³ | B-0A / Z-0A | 311100A / 311200A | Komplet elementów łącznych | 9 kg |

1) a causa della classe di precisione dei diodi, la tolleranza del valore è del +/- 7%



FLARE LED



cd/klm
 — C0 - C180 - - - C90 - C270

Interruttori magnetotermici di tipo B o C

| Colonna luminosa a LED | Tipo | 2A | 4A | 6A | 10A | 16A | 20A | 25A |
|------------------------|------|----|----|----|-----|-----|-----|-----|
| FLARE LED | B | 3 | 6 | 10 | 16 | 26 | 32 | 40 |
| | C | 3 | 10 | 16 | 27 | 44 | 54 | 67 |

Fusibili - tipo gG e gL

| Colonna luminosa a LED | 2A | 4A | 6A | 10A | 16A | 20A | 25A |
|------------------------|----|----|----|-----|-----|-----|-----|
| FLARE LED | 1 | 10 | 19 | 25 | 50 | 68 | 97 |