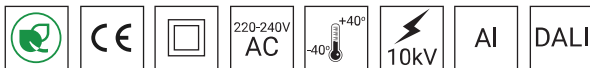


# CUDDLE II LED REG NEMA



## DANE TECHNICZNE

<b>Zastosowanie</b>	autostrady i drogi ekspresowe, drogi miejskie, drogi osiedlowe (wewnętrzne), ciągi pieszych, parkingi
<b>Montaż</b>	bezpośrednio na słupie z zakończeniem $\varnothing$ 60 x 180 mm lub na wysięgniku z zakończeniem $\varnothing$ 60 x 100 mm
<b>Kolor</b>	inox / czarny
<b>Stopień ochrony</b>	IP 66 dla części optycznej i układu zasilającego
<b>Materiał</b>	stop aluminium, anodowany
<b>Zakres temperatur pracy</b>	od -40°C do +40°C
<b>Przewidywany czas eksploatacji</b>	L90B10 - 100 000 h
<b>Współczynnik oddawania barw CRI</b>	>70
<b>Częstotliwość napięcia zasilania</b>	50/60Hz
<b>Współczynnik mocy</b>	$\geq 0.95$
<b>Liczba diod</b>	24 - (48 - W, 60 W, 72 W); 64 - (96 W, 120 W, 144 W, 192 W)
<b>System sterowania</b>	Oprawa posiada możliwość podłączenia do zewnętrznego systemu sterowania poprzez 5-pinowe gniazdo zgodne z ANSI C136.41 (opcjonalnie możliwość instalacji 7-pinowego gniazda). Standardowy interfejs komunikacji: DALI (opcjonalna obsługa analogowego sygnału 1-10V).



## TABELA WARIANTÓW

Kod	Nazwa	Moc LED	Moc całkowita	Prąd przewodzenia LED	Temperatura barwowa światła	Strumień świetlny LED <sup>1</sup>	Strumień świetlny <sup>1</sup>	Efektywność świetlna <sup>1</sup>	Objętość jednostkowa	Waga netto
2224133/1/... <sup>2</sup>	CUDDLE II LED REG 48 NEMA	48 W	55 W	700 mA	2700 K	8150 lm	6950 lm	126 lm/W	0.029 m <sup>3</sup>	6.9 kg
2224133/3/... <sup>2</sup>	CUDDLE II LED REG 48 NEMA	48 W	55 W	700 mA	3500 K	8650 lm	7350 lm	134 lm/W	0.029 m <sup>3</sup>	6.9 kg
2224133/4/... <sup>2</sup>	CUDDLE II LED REG 48 NEMA	48 W	55 W	700 mA	4000 K	9150 lm	7800 lm	142 lm/W	0.029 m <sup>3</sup>	6.9 kg
2224133/6/... <sup>2</sup>	CUDDLE II LED REG 48 NEMA	48 W	55 W	700 mA	5000 K	9150 lm	7800 lm	142 lm/W	0.029 m <sup>3</sup>	6.9 kg
2224134/1/... <sup>2</sup>	CUDDLE II LED REG 60 NEMA	60 W	67 W	830 mA	2700 K	9300 lm	7950 lm	119 lm/W	0.029 m <sup>3</sup>	6.9 kg
2224134/3/... <sup>2</sup>	CUDDLE II LED REG 60 NEMA	60 W	67 W	830 mA	3500 K	9850 lm	8400 lm	125 lm/W	0.029 m <sup>3</sup>	6.9 kg
2224134/4/... <sup>2</sup>	CUDDLE II LED REG 60 NEMA	60 W	67 W	830 mA	4000 K	10450 lm	8900 lm	133 lm/W	0.029 m <sup>3</sup>	6.9 kg
2224134/6/... <sup>2</sup>	CUDDLE II LED REG 60 NEMA	60 W	67 W	830 mA	5000 K	10450 lm	8900 lm	133 lm/W	0.029 m <sup>3</sup>	6.9 kg
2224135/1/... <sup>2</sup>	CUDDLE II LED REG 72 NEMA	72 W	79 W	1000 mA	2700 K	10700 lm	9100 lm	115 lm/W	0.029 m <sup>3</sup>	6.9 kg
2224135/3/... <sup>2</sup>	CUDDLE II LED REG 72 NEMA	72 W	79 W	1000 mA	3500 K	11350 lm	9700 lm	123 lm/W	0.029 m <sup>3</sup>	6.9 kg
2224135/4/... <sup>2</sup>	CUDDLE II LED REG 72 NEMA	72 W	79 W	1000 mA	4000 K	12100 lm	10300 lm	130 lm/W	0.029 m <sup>3</sup>	6.9 kg
2224135/6/... <sup>2</sup>	CUDDLE II LED REG 72 NEMA	72 W	79 W	1000 mA	5000 K	12100 lm	10300 lm	130 lm/W	0.029 m <sup>3</sup>	6.9 kg
2224137/1/... <sup>2</sup>	CUDDLE II LED REG 96 NEMA	96 W	105 W	500 mA	2700 K	16000 lm	13650 lm	130 lm/W	0.038 m <sup>3</sup>	9.2 kg
2224137/3/... <sup>2</sup>	CUDDLE II LED REG 96 NEMA	96 W	105 W	500 mA	3500 K	16950 lm	14450 lm	138 lm/W	0.038 m <sup>3</sup>	9.2 kg
2224137/4/... <sup>2</sup>	CUDDLE II LED REG 96 NEMA	96 W	105 W	500 mA	4000 K	18000 lm	15350 lm	146 lm/W	0.038 m <sup>3</sup>	9.2 kg
2224137/6/... <sup>2</sup>	CUDDLE II LED REG 96 NEMA	96 W	105 W	500 mA	5000 K	18000 lm	15350 lm	146 lm/W	0.038 m <sup>3</sup>	9.2 kg
2224139/1/... <sup>2</sup>	CUDDLE II LED REG 120 NEMA	120 W	129 W	625 mA	2700 K	19250 lm	16400 lm	127 lm/W	0.038 m <sup>3</sup>	9.2 kg
2224139/3/... <sup>2</sup>	CUDDLE II LED REG 120 NEMA	120 W	129 W	625 mA	3500 K	20500 lm	17450 lm	135 lm/W	0.038 m <sup>3</sup>	9.2 kg
2224139/4/... <sup>2</sup>	CUDDLE II LED REG 120 NEMA	120 W	129 W	625 mA	4000 K	21700 lm	18500 lm	143 lm/W	0.038 m <sup>3</sup>	9.2 kg
2224139/6/... <sup>2</sup>	CUDDLE II LED REG 120 NEMA	120 W	129 W	625 mA	5000 K	21700 lm	18500 lm	143 lm/W	0.038 m <sup>3</sup>	9.2 kg
2224141/1/... <sup>2</sup>	CUDDLE II LED REG 144 NEMA	144 W	154 W	750 mA	2700 K	22350 lm	19050 lm	124 lm/W	0.038 m <sup>3</sup>	9.2 kg
2224141/3/... <sup>2</sup>	CUDDLE II LED REG 144 NEMA	144 W	154 W	750 mA	3500 K	23750 lm	20250 lm	131 lm/W	0.038 m <sup>3</sup>	9.2 kg
2224141/4/... <sup>2</sup>	CUDDLE II LED REG 144 NEMA	144 W	154 W	750 mA	4000 K	25150 lm	21450 lm	139 lm/W	0.038 m <sup>3</sup>	9.2 kg
2224141/6/... <sup>2</sup>	CUDDLE II LED REG 144 NEMA	144 W	154 W	750 mA	5000 K	25150 lm	21450 lm	139 lm/W	0.038 m <sup>3</sup>	9.2 kg
2224146/1/... <sup>2</sup>	CUDDLE II LED REG 192 NEMA	192 W	205 W	1000 mA	2700 K	27850 lm	23750 lm	116 lm/W	0.038 m <sup>3</sup>	9.2 kg
2224146/3/... <sup>2</sup>	CUDDLE II LED REG 192 NEMA	192 W	205 W	1000 mA	3500 K	29600 lm	25250 lm	123 lm/W	0.038 m <sup>3</sup>	9.2 kg
2224146/4/... <sup>2</sup>	CUDDLE II LED REG 192 NEMA	192 W	205 W	1000 mA	4000 K	31350 lm	26700 lm	130 lm/W	0.038 m <sup>3</sup>	9.2 kg
2224146/6/... <sup>2</sup>	CUDDLE II LED REG 192 NEMA	192 W	205 W	1000 mA	5000 K	31350 lm	26700 lm	130 lm/W	0.038 m <sup>3</sup>	9.2 kg

1) ze względu na klasę dokładności diod tolerancja wartości wynosi +/- 5%

2) symbol wybranego układu optycznego np. 2224133/6/T2 to oprawa CUDDLE II LED REG 48 NEMA 5000K z układem optycznym T2

# CUDDLE II LED REG NEMA



## DYREKTYWY I NORMY

**DYREKTYWY:** 2014/35/UE (Dz. Urz.UE L 96, 29.03.2014, str.357), 2014/30/UE (Dz. Urz.UE L 96, 29.03.2014, str.79), 2011/65/UE (Dz. Urz.UE L 174, 01.07.2011, str.88), 2009/125/WE (Dz. Urz.UE L 285, 31.10.2009, str.10)

**NORMY:** PN-EN IEC 60598-1: 2021-7, PN-EN 60598-2-3: 2006, PN-EN 60529: 2003, PN-EN 62262: 2003, PN-EN 62471:2010, PN-EN 55015: 2019, PN-EN 61547: 2009, PN-EN 61000-3-2: 2019, PN-EN 61000-3-3: 2013

Parametry świetlne przedstawione na podstawie badań laboratoryjnych według IESNA LM-79-19

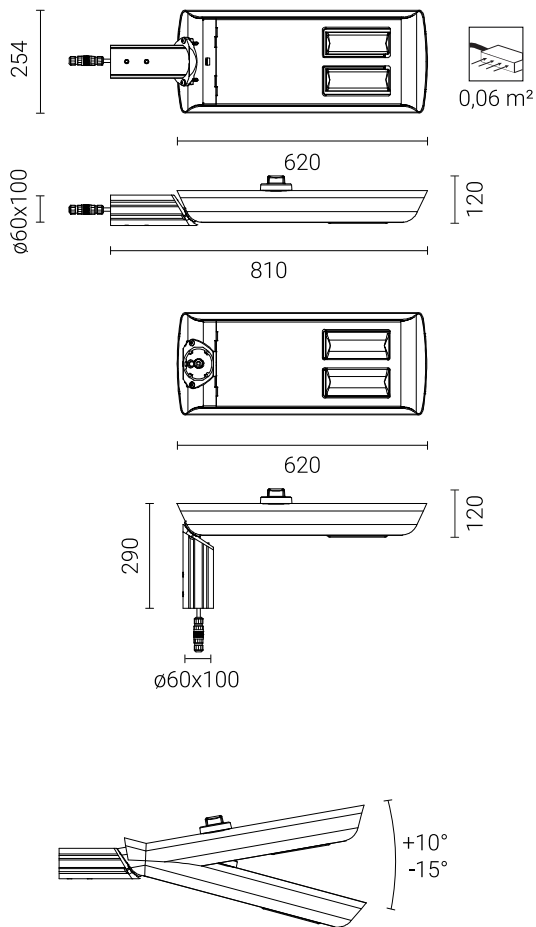
## ODPROWADZENIA ŁADUNKU Z OBUDOWY OPRAWY LED

**W celu skutecznego odprowadzenia ładunku z obudowy oprawy LED zainstalowanej na słupie z materiału dielektrycznego (nieprzewodzącego) wymagane jest zastosowanie jednego z poniższych rozwiązań:**

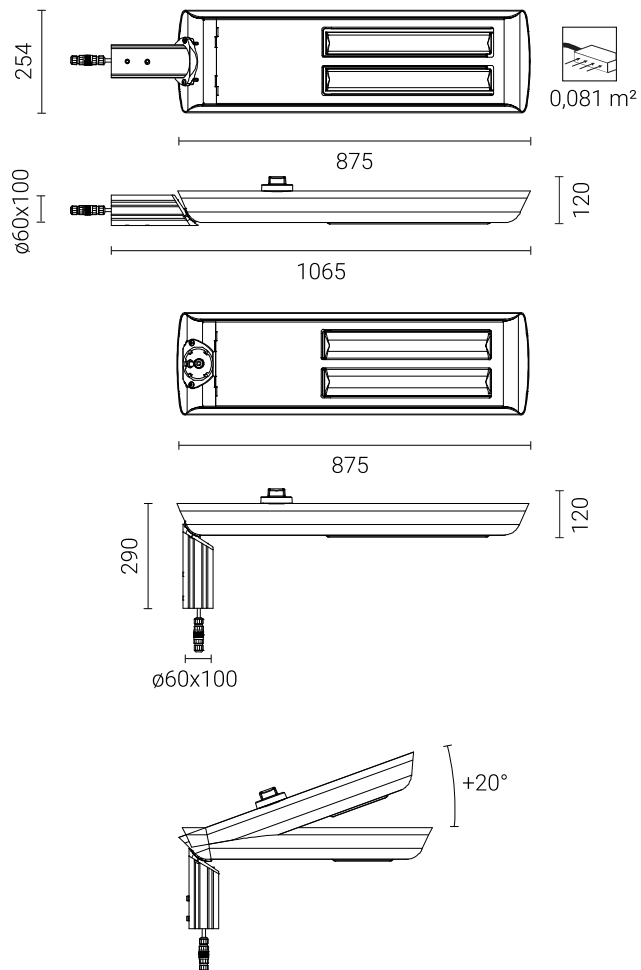
- uziemienie funkcjonalne
- oprawa LED z dodatkowym układem zabezpieczającym

## RYSUNEK TECHNICZNY

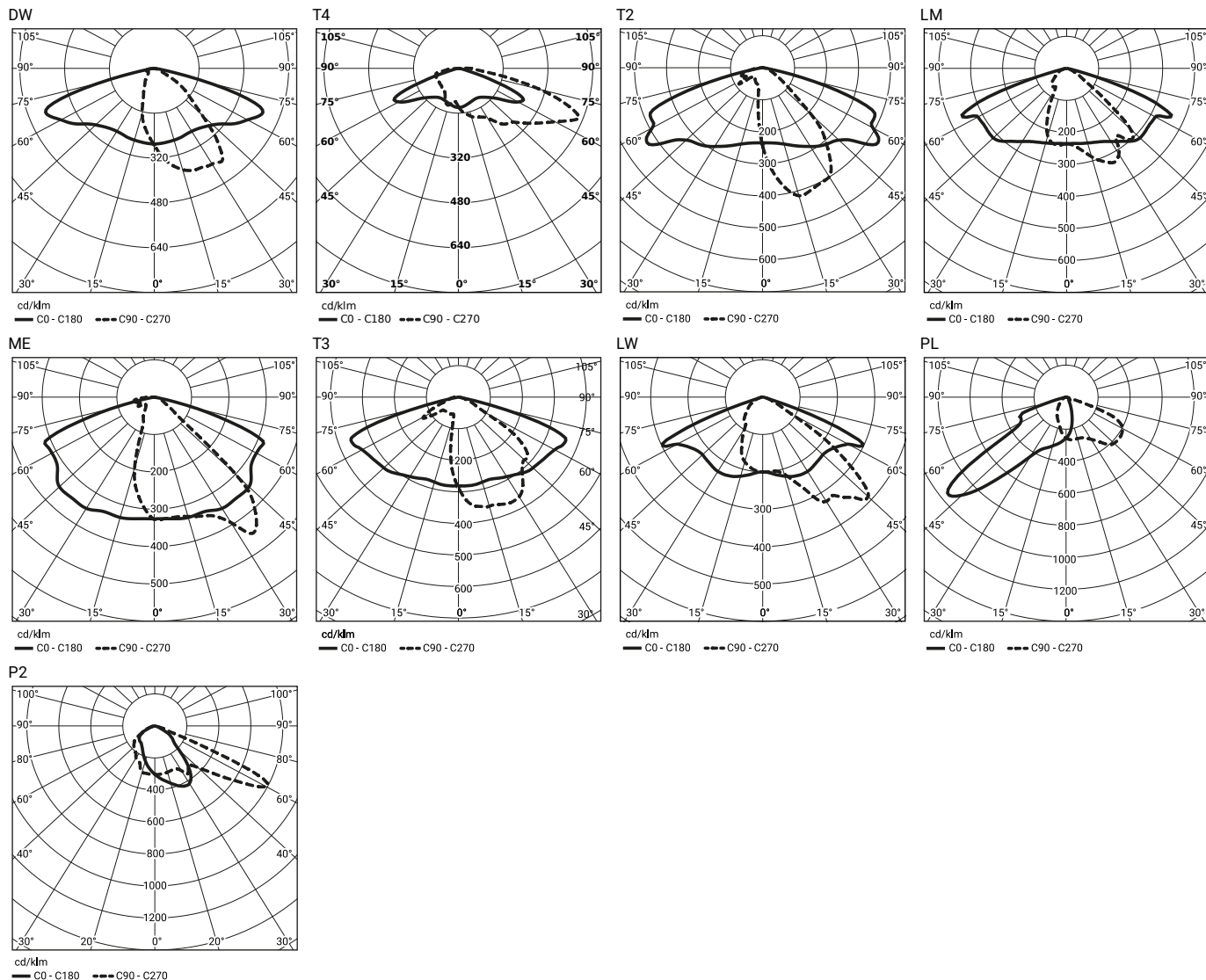
CUDDLE II LED REG NEMA 48W, 60W, 72W



CUDDLE II LED REG NEMA 96W, 120W, 144W, 192W



## KRZYWE FOTOMETRYCZNE



## FUNKCJE UKŁADU ZASILAJĄCEGO

**Oprawa standardowo posiada następujące funkcje inteligentnego układu zasilającego:**

- Podłączenie do zewnętrznego systemu sterowania poprzez interfejs DALI (opcjonalna obsługa analogowego sygnału 1-10V),
- Możliwość zaprogramowania wielostopniowego ściemnienia oprawy - do 5 przedziałów czasowych w zakresie od 10 do 100% mocy nominalnej,
- Zabezpieczenie temperaturowe modułu LED przed przegrzaniem, w przypadku niezamierzonej pracy oprawy w ciągu dnia,
- Regulacja mocy/strumienia świetlnego oprawy - opcja ustawienia innej wartości niż katalogowa, w zakresie 30-100% mocy lub nominalnego strumienia

## DOPUSZCZALNA ILOŚĆ OPRAW NA JEDNYM OBWODZIE

Wyłączniki nadprądowe MCB typu B lub C

Oprawa	Typ	2A	4A	6A	10A	16A	20A	25A
CUDDLE II LED REG NEMA 48, 60, 72W	B	1	2	4	6	11	13	17
	C	1	4	6	11	18	22	28
CUDDLE II LED REG NEMA 96, 120, 144W	B	1	1	3	5	8	12	12
	C	1	3	5	8	13	16	20
CUDDLE II LED REG NEMA 192W	B	0	1	2	4	8	10	12
	C	1	2	4	6	13	16	18

Bezpieczniki topikowe—typ gG i gL

Oprawa	2A	4A	6A	10A	16A	20A	25A
CUDDLE II LED REG NEMA 48, 60, 72W	1	2	11	19	30	38	47
CUDDLE II LED REG NEMA 96, 120, 144W	1	1	6	9	15	19	24
CUDDLE II LED REG NEMA 192W	0	1	4	7	12	15	19