



DATI TECNICI

Impiego	autostrade e superstrade, strade urbani, strade di quartiere (interne), percorsi pedonali, parcheggi
Montaggio	direttamente sul palo o sul braccio \varnothing 60 x 180 mm, su braccio con l'estremità di \varnothing 60 x 100 mm
Colore	inox / nero
Grado di protezione	IP 66 per la parte ottica e per il sistema d'alimentazione
Materiale	lega di alluminio, anodizzato
Campo di temperatura del funzionamento	da -40°C a +40°C
Periodo di utilizzazione previsto	L90B10 - 100 000 h
Indice di resa cromatica CRI	>70
Frequenza della tensione di alimentazione	50/60Hz
Fattore di potenza	≥ 0.95
Numero di diodi	24 - (48 - W, 60 W, 72 W); 64 - (96 W, 120 W, 144 W, 192 W)
Sistema di controllo	L'apparecchio può essere collegato a un sistema di controllo esterno tramite una presa a 5 poli conforme ad ANSI C136.41 (opzionalmente, possibilità di installare una presa a 7 poli). Interfaccia di comunicazione standard: DALI (supporto opzionale per segnale analogico 1-10V).

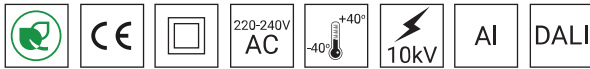


TABELLA DELLE VARIANTI

Codice	Nome	Potenza LED	Potenza totale dell'apparecchio	Corrente di conduzione LED	Temperatura di colore della luce	Sorgente di luce LED ¹	Sorgente di luce dell'apparecchio ²	Efficienza luminosa ¹	Volume unitario	Peso netto
2224133/1/... ²	CUDDLE II LED REG 48 NEMA	48 W	55 W	700 mA	2700 K	8150 lm	6950 lm	126 lm/W	0.029 m ³	6.9 kg
2224133/3/... ²	CUDDLE II LED REG 48 NEMA	48 W	55 W	700 mA	3500 K	8650 lm	7350 lm	134 lm/W	0.029 m ³	6.9 kg
2224133/4/... ²	CUDDLE II LED REG 48 NEMA	48 W	55 W	700 mA	4000 K	9150 lm	7800 lm	142 lm/W	0.029 m ³	6.9 kg
2224133/6/... ²	CUDDLE II LED REG 48 NEMA	48 W	55 W	700 mA	5000 K	9150 lm	7800 lm	142 lm/W	0.029 m ³	6.9 kg
2224134/1/... ²	CUDDLE II LED REG 60 NEMA	60 W	67 W	830 mA	2700 K	9300 lm	7950 lm	119 lm/W	0.029 m ³	6.9 kg
2224134/3/... ²	CUDDLE II LED REG 60 NEMA	60 W	67 W	830 mA	3500 K	9850 lm	8400 lm	125 lm/W	0.029 m ³	6.9 kg
2224134/4/... ²	CUDDLE II LED REG 60 NEMA	60 W	67 W	830 mA	4000 K	10450 lm	8900 lm	133 lm/W	0.029 m ³	6.9 kg
2224134/6/... ²	CUDDLE II LED REG 60 NEMA	60 W	67 W	830 mA	5000 K	10450 lm	8900 lm	133 lm/W	0.029 m ³	6.9 kg
2224135/1/... ²	CUDDLE II LED REG 72 NEMA	72 W	79 W	1000 mA	2700 K	10700 lm	9100 lm	115 lm/W	0.029 m ³	6.9 kg
2224135/3/... ²	CUDDLE II LED REG 72 NEMA	72 W	79 W	1000 mA	3500 K	11350 lm	9700 lm	123 lm/W	0.029 m ³	6.9 kg
2224135/4/... ²	CUDDLE II LED REG 72 NEMA	72 W	79 W	1000 mA	4000 K	12100 lm	10300 lm	130 lm/W	0.029 m ³	6.9 kg
2224135/6/... ²	CUDDLE II LED REG 72 NEMA	72 W	79 W	1000 mA	5000 K	12100 lm	10300 lm	130 lm/W	0.029 m ³	6.9 kg
2224137/1/... ²	CUDDLE II LED REG 96 NEMA	96 W	105 W	500 mA	2700 K	16000 lm	13650 lm	130 lm/W	0.038 m ³	9.2 kg
2224137/3/... ²	CUDDLE II LED REG 96 NEMA	96 W	105 W	500 mA	3500 K	16950 lm	14450 lm	138 lm/W	0.038 m ³	9.2 kg
2224137/4/... ²	CUDDLE II LED REG 96 NEMA	96 W	105 W	500 mA	4000 K	18000 lm	15350 lm	146 lm/W	0.038 m ³	9.2 kg
2224137/6/... ²	CUDDLE II LED REG 96 NEMA	96 W	105 W	500 mA	5000 K	18000 lm	15350 lm	146 lm/W	0.038 m ³	9.2 kg
2224139/1/... ²	CUDDLE II LED REG 120 NEMA	120 W	129 W	625 mA	2700 K	19250 lm	16400 lm	127 lm/W	0.038 m ³	9.2 kg
2224139/3/... ²	CUDDLE II LED REG 120 NEMA	120 W	129 W	625 mA	3500 K	20500 lm	17450 lm	135 lm/W	0.038 m ³	9.2 kg
2224139/4/... ²	CUDDLE II LED REG 120 NEMA	120 W	129 W	625 mA	4000 K	21700 lm	18500 lm	143 lm/W	0.038 m ³	9.2 kg
2224139/6/... ²	CUDDLE II LED REG 120 NEMA	120 W	129 W	625 mA	5000 K	21700 lm	18500 lm	143 lm/W	0.038 m ³	9.2 kg
2224141/1/... ²	CUDDLE II LED REG 144 NEMA	144 W	154 W	750 mA	2700 K	22350 lm	19050 lm	124 lm/W	0.038 m ³	9.2 kg
2224141/3/... ²	CUDDLE II LED REG 144 NEMA	144 W	154 W	750 mA	3500 K	23750 lm	20250 lm	131 lm/W	0.038 m ³	9.2 kg
2224141/4/... ²	CUDDLE II LED REG 144 NEMA	144 W	154 W	750 mA	4000 K	25150 lm	21450 lm	139 lm/W	0.038 m ³	9.2 kg
2224141/6/... ²	CUDDLE II LED REG 144 NEMA	144 W	154 W	750 mA	5000 K	25150 lm	21450 lm	139 lm/W	0.038 m ³	9.2 kg
2224146/1/... ²	CUDDLE II LED REG 192 NEMA	192 W	205 W	1000 mA	2700 K	27850 lm	23750 lm	116 lm/W	0.038 m ³	9.2 kg
2224146/3/... ²	CUDDLE II LED REG 192 NEMA	192 W	205 W	1000 mA	3500 K	29600 lm	25250 lm	123 lm/W	0.038 m ³	9.2 kg
2224146/4/... ²	CUDDLE II LED REG 192 NEMA	192 W	205 W	1000 mA	4000 K	31350 lm	26700 lm	130 lm/W	0.038 m ³	9.2 kg
2224146/6/... ²	CUDDLE II LED REG 192 NEMA	192 W	205 W	1000 mA	5000 K	31350 lm	26700 lm	130 lm/W	0.038 m ³	9.2 kg

1) a causa della classe di precisione dei diodi, la tolleranza del valore è del +/- 5%

2) simbolo del sistema ottico scelto p.e. 2224133/6/T2 sta per l'apparecchio CUDDLE II LED REG 48 NEMA 5000K con il sistema ottico T2

CUDDLE II LED REG NEMA



DIRETTIVE E NORME

DIRETTIVE: 2014/35/EU (OJ L 96, 29/03/2014, p.357), 2014/30/EU (OJ L 96, 29/03/2014, p.79), 2011/65/ EU (OJ L 174, 01.07.2011, p. 88), 2009/125/EC (OJ L 285, 31.10.2009, p. 10)

NORME: PN-EN IEC 60598-1: 2021-7, PN-EN 60598-2-3: 2006, PN-EN 60529: 2003, PN-EN 62262: 2003, PN-EN 62471:2010, PN-EN 55015: 2013, PN-EN 61547: 2009, PN-EN 61000-3-2: 2014, PN-EN 61000-3-3: 2013

Parametri luminosi presentati sulla base di ricerche di laboratorio secondo l'IESNA LM-79-19

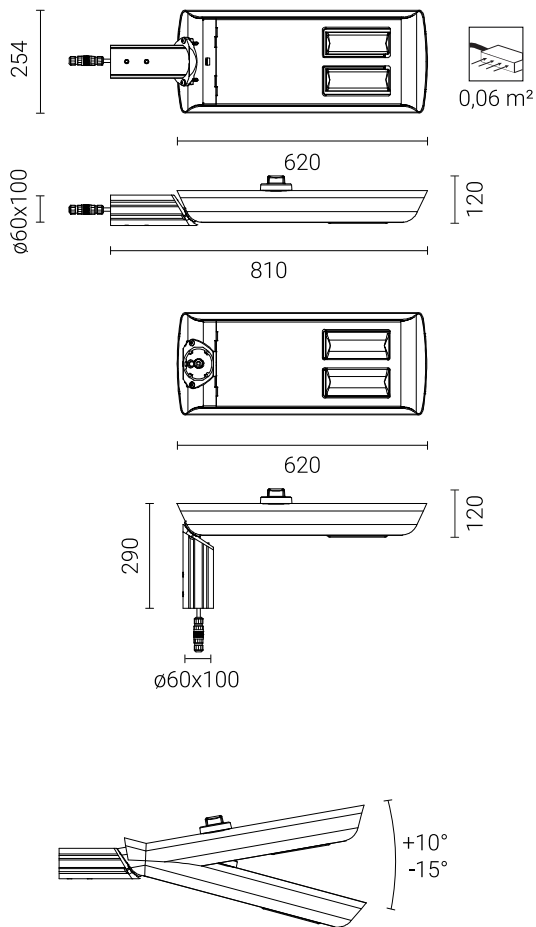
SCARICA DI CARICA DAL CORPO DELL'APPARECCHIO A LED

Per scaricare efficacemente la carica dall'alloggiamento dell'apparecchio a LED installato su un palo in materiale dielettrico (non conduttivo), è necessaria una delle seguenti soluzioni:

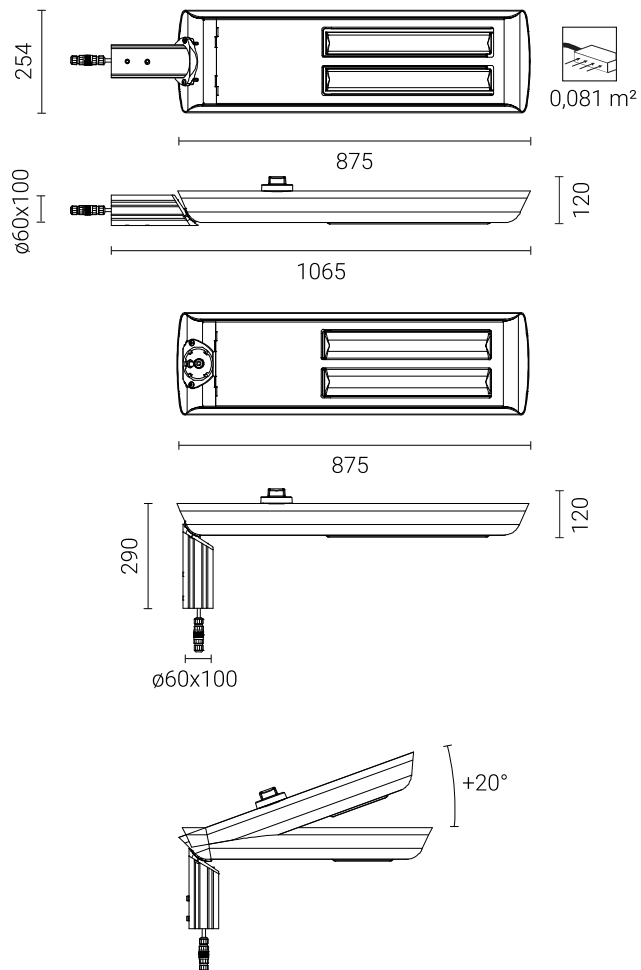
- messa a terra funzionale
- apparecchio a LED con un sistema di sicurezza aggiuntivo

DISEGNO TECNICO

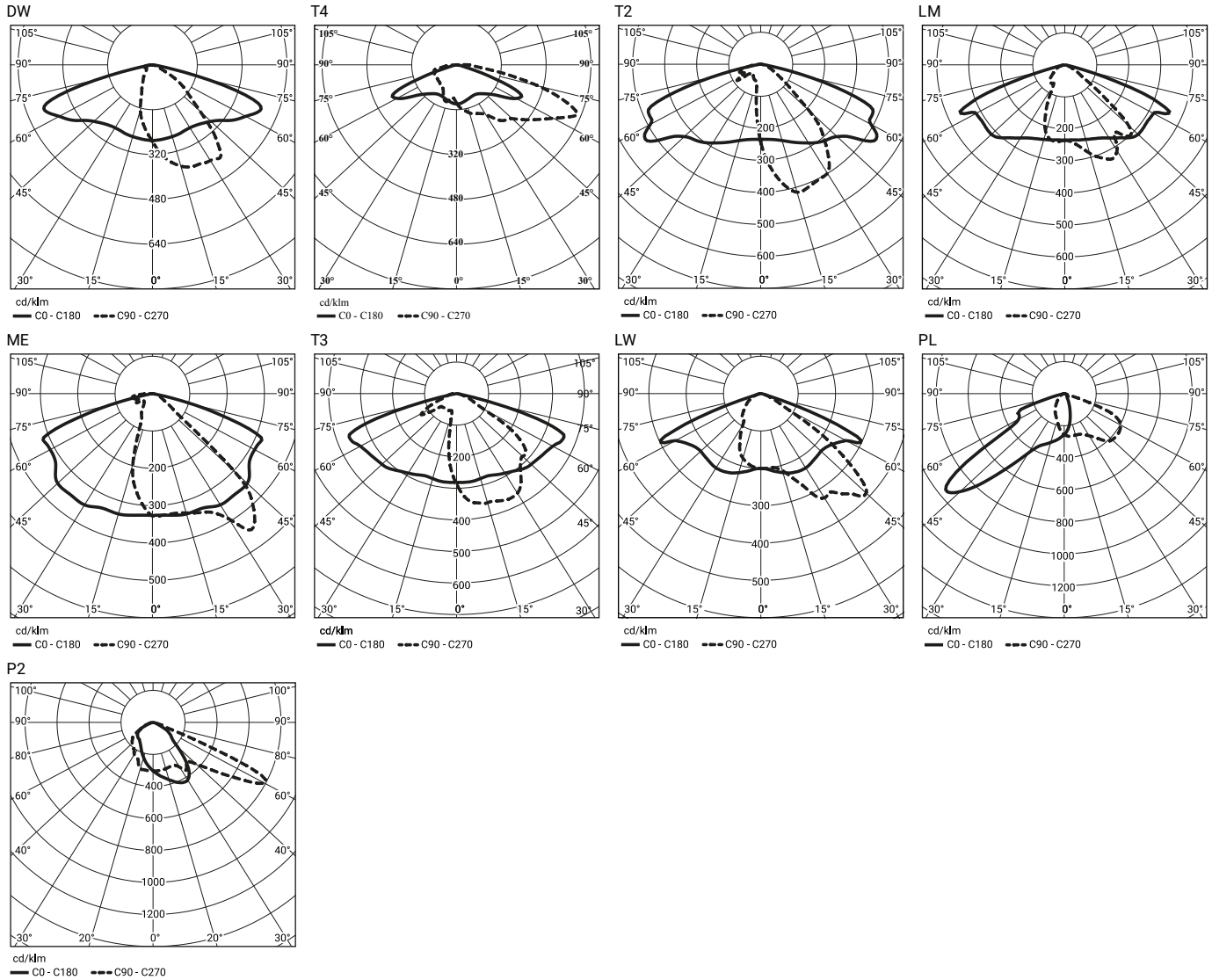
CUDDLE II LED REG NEMA 48W, 60W, 72W



CUDDLE II LED REG NEMA 96W, 120W, 144W, 192W



CURVE FOTOMETRICHE



FUNZIONI DEL SISTEMA DI POTENZA

L'apparecchio dispone di serie delle seguenti funzioni del sistema di alimentazione intelligente:

- Collegamento a un sistema di controllo esterno tramite l'interfaccia DALI (supporto segnale analogico 1-10V opzionale),
- Possibilità di programmare l'oscuramento multistadio dell'apparecchio - fino a 5 intervalli di tempo nell'intervallo dal 10 al 100% della potenza nominale,
- Protezione termica del modulo LED contro il surriscaldamento in caso di funzionamento involontario dell'apparecchio durante il giorno,
- Regolazione potenza/fluxo luminoso dell'apparecchio - possibilità di impostare un valore diverso da quello di catalogo, nel range 30-100% della potenza o del flusso nominale

NUMERO AMMESSO DI APPARECCHI SU UN CIRCUITO

Interruttori magnetotermici di tipo B o C

Apparecchi	Tipo	2A	4A	6A	10A	16A	20A	25A
CUDDLE II LED REG NEMA 48, 60, 72W	B	1	2	4	6	11	13	17
	C	1	4	6	11	18	22	28
CUDDLE II LED REG NEMA 96, 120, 144W	B	1	1	3	5	8	12	12
	C	1	3	5	8	13	16	20
CUDDLE II LED REG NEMA 192W	B	0	1	2	4	8	10	12
	C	1	2	4	6	13	16	18

Fusibili - tipo gG e gL

Apparecchi	2A	4A	6A	10A	16A	20A	25A
CUDDLE II LED REG NEMA 48, 60, 72W	1	2	11	19	30	38	47
CUDDLE II LED REG NEMA 96, 120, 144W	1	1	6	9	15	19	24
CUDDLE II LED REG NEMA 192W	0	1	4	7	12	15	19