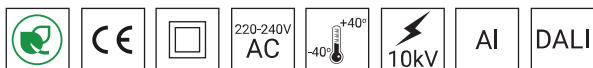




## DANE TECHNICZNE

Zastosowanie	parkingi, hale przemysłowe, obiekty sportowe
Montaż	podwieszany lub na wysięgnikach WN
Kolor	inox / czarny
Stopień ochrony	IP 66 dla części optycznej i układu zasilającego
Układ optyczny	soczewki z PMMA, wymienny moduł LED
Materiał	stop aluminium, anodowany
Przewidywany czas eksploatacji	L90B10 - 100 000 h
Współczynnik oddawania barw CRI	>70
Częstotliwość napięcia zasilania	50/60Hz
Współczynnik mocy	≥0.95
Liczba diod	48
System sterowania	Oprawa posiada możliwość podłączenia do zewnętrznego systemu sterowania poprzez interfejs DALI (opcjonalna obsługa analogowego sygnału 1-10V).
Powierzchnia boczna	W zależności od ustawień kąta (0° - 0,08m ; 30° - 0,12m)



## TABELA WARIANTÓW

Kod	Nazwa	Moc LED	Moc całkowita	Prąd przewodzenia LED	Temperatura barwowa światła	Strumień świetlny LED <sup>1</sup>	Strumień świetlny <sup>1</sup>	Efektywność świetlna <sup>1</sup>	Objętość jednostkowa	Waga netto
229041/1	ARTEMIS LED	144 W	154 W	1000 mA	2700 K	21400 lm	19250 lm	125 lm/W	0.022 m <sup>3</sup>	8.7 kg
229041/3	ARTEMIS LED	144 W	154 W	1000 mA	3500 K	22700 lm	20450 lm	133 lm/W	0.022 m <sup>3</sup>	8.7 kg
229041/4	ARTEMIS LED	144 W	154 W	1000 mA	4000 K	24200 lm	21800 lm	142 lm/W	0.022 m <sup>3</sup>	8.7 kg
229041/6	ARTEMIS LED	144 W	154 W	1000 mA	5000 K	24200 lm	21800 lm	142 lm/W	0.022 m <sup>3</sup>	8.7 kg

1) ze względu na klasę dokładności diod tolerancja wartości wynosi +/- 5%

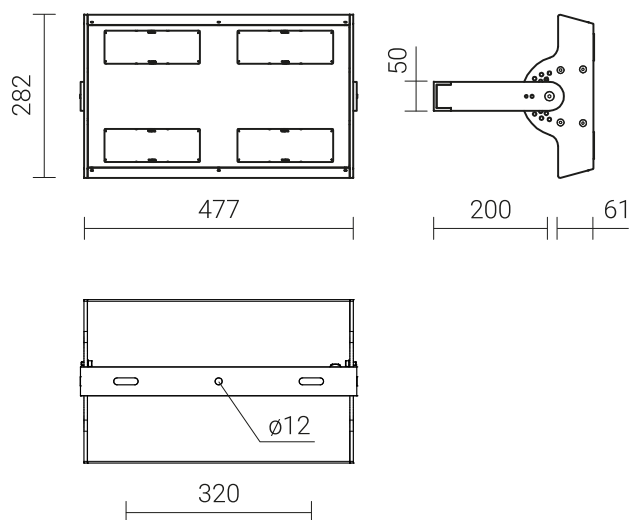
## DYREKTYWY I NORMY

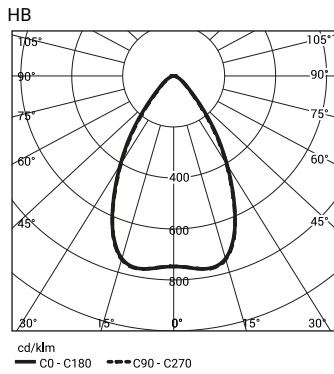
**DYREKTYWY:** 2014/35/UE (Dz. Urz.UE L 96, 29.03.2014, str.357), 2014/30/UE (Dz. Urz.UE L 96, 29.03.2014, str.79), 2011/65/UE (Dz. Urz.UE L 174, 01.07.2011, str.88), 2009/125/WE (Dz. Urz.UE L 285, 31.10.2009, str.10)

**NORMY:** PN-EN IEC 60598-1: 2021-7, PN-EN 60598-2-3: 2006, PN-EN 60529: 2003, PN-EN 62262: 2003, PN-EN 62471:2010, PN-EN 55015: 2013, PN-EN 61547: 2009, PN-EN 61000-3-2: 2014 , PN-EN 61000-3-3: 2013

Parametry świetlne przedstawione na podstawie badań laboratoryjnych według IESNA LM-79-19

## RYSUNEK TECHNICZNY





**Oprawa standardowo posiada następujące funkcje inteligentnego układu zasilającego:**

- Podłączenie do zewnętrznego systemu sterowania poprzez interfejs DALI (opcjonalna obsługa analogowego sygnału 1-10V),
- Możliwość zaprogramowania wielostopniowego ściemnienia oprawy - do 5 przedziałów czasowych w zakresie od 10 do 100% mocy nominalnej,
- Zabezpieczenie temperaturowe modułu LED przed przegrzaniem, w przypadku niezamierzonej pracy oprawy w ciągu dnia,
- Regulacja mocy/strumienia świetlnego oprawy - opcja ustawienia innej wartości niż katalogowa, w zakresie 30-100% mocy lub nominalnego strumienia

**Wyłączniki nadprądowe MCB typu B lub C**

Oprawa	Typ	2A	4A	6A	10A	16A	20A	25A
ARTEMIS LED	B	1	2	3	5	8	10	12
	C	1	3	5	8	13	16	20

**Bezpieczniki topikowe—typ gG i gL**

Oprawa	2A	4A	6A	10A	16A	20A	25A
ARTEMIS LED	0	3	6	8	17	23	29