



DATI TECNICI

Impiego	parchi, percorsi pedonali, piste ciclabili
Montaggio	direttamente sul palo o sul braccio \varnothing 60 x 50 mm
Grado di protezione	IP 66
Materiale	picco – lamiera sagomata di alluminio anodizzato inox / verniciato nero RAL 9005 (parte superiore), bianco RAL 9003 (parte inferiore) diffusore - trasparente (PMMA) base – lega di alluminio pressofusa ad alta pressione, verniciata grigio RAL 9006 / nero RAL 9005
Campo di temperatura del funzionamento	da -40°C a +40°C
Periodo di utilizzazione previsto	L90B10 - 100 000 h
Indice di resa cromatica CRI	>70
Frequenza della tensione di alimentazione	50/60Hz
Fattore di potenza	\geq 0.9
Numero di diodi	74

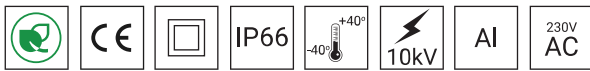


TABELLA DELLE VARIANTI

Codice	Nome	Potenza LED	Potenza totale dell'apparecchio LED	Corrente di conduzione	Temperatura di colore della luce	Sorgente di luce LED ¹	Sorgente di luce dell'apparecchio ²	Efficienza luminosa ¹	Volume unitario	Peso netto
213563/1/... ² /C45	AURIS LED inox	18 W	20 W	95 mA	2700 K	2800 lm	1750 lm	88 lm/W	0.06 m ³	5 kg
213563/3/... ² /C45	AURIS LED inox	18 W	20 W	95 mA	3500 K	3000 lm	1850 lm	93 lm/W	0.06 m ³	5 kg
213563/4/... ² /C45	AURIS LED inox	18 W	20 W	95 mA	4000 K	3000 lm	1850 lm	93 lm/W	0.06 m ³	5 kg
213563/1/... ²	AURIS LED czarny	18 W	20 W	95 mA	2700 K	2800 lm	1800 lm	90 lm/W	0.06 m ³	5 kg
213563/3/... ²	AURIS LED czarny	18 W	20 W	95 mA	3500 K	3000 lm	1950 lm	98 lm/W	0.06 m ³	5 kg
213563/4/... ²	AURIS LED czarny	18 W	20 W	95 mA	4000 K	3000 lm	1950 lm	98 lm/W	0.06 m ³	5 kg

1) a causa della classe di precisione dei diodi, la tolleranza del valore è del +/- 7%

2) simbolo del sistema ottico scelto p.e. 213563/3/A sta per l'apparecchio AURIS LED 3500K con il sistema ottico A

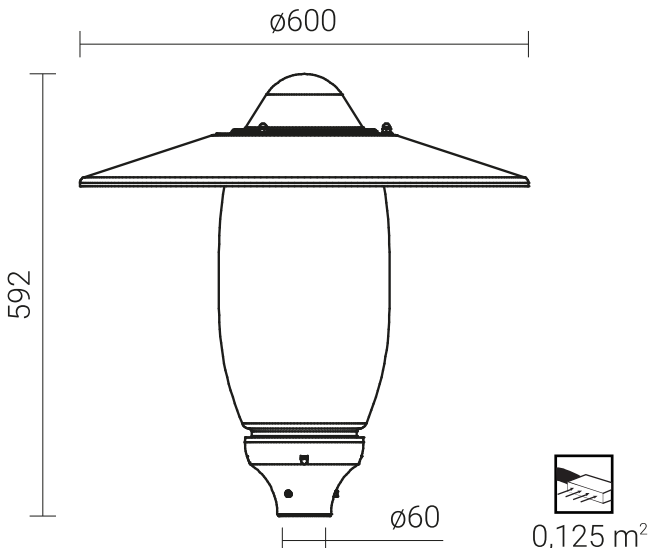
DIRETTIVE E NORME

DIRETTIVE: 2014/35/EU (OJ L 96, 29/03/2014, p.357), 2014/30/EU (OJ L 96, 29/03/2014, p.79), 2011/65/ EU (OJ L 174, 01.07.2011, p. 88), 2009/125/EC (OJ L 285, 31.10.2009, p. 10)

NORME: PN-EN 60598-1: 2015, PN-EN 60598-2-3: 2006, PN-EN 60529: 2003, PN-EN 62262: 2003, PN-EN 62471:2010, PN-EN 55015: 2013, PN-EN 61547: 2009, PN-EN 61000-3-2: 2014, PN-EN 61000-3-3: 2013

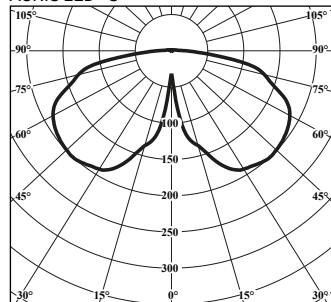
Parametry świetlne przedstawione na podstawie badań laboratoryjnych według IESNA LM 79-08

DISEGNO TECNICO

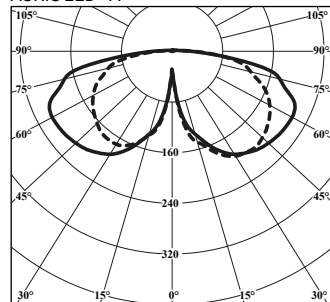


CURVE FOTOMETRICHE

AURIS LED - S



AURIS LED - A



FUNZIONI DEL SISTEMA DI POTENZA

L'apparecchio non ha di serie la funzione di un sistema di alimentazione intelligente

NUMERO AMMESSO DI APPARECCHI SU UN CIRCUITO

Interruttori magnetotermici di tipo B o C

Apparecchi	Tipo	2A	4A	6A	10A	16A	20A	25A
AURIS LED	B	16	33	50	83	133	167	209
	C	16	33	50	83	133	167	209

Fusibili - tipo gG e gL

Apparecchi	2A	4A	6A	10A	16A	20A	25A
AURIS LED	16	33	50	83	133	167	209