



DANE TECHNICZNE

Zastosowanie	parki, ciągi pieszych
Montaż	na słupach typu S i SP z zakończeniem B, na układach ramion, kinkietach KR i KP, słupach, wysięgnikach, kinkietach aluminiowych z zakończeniem \varnothing 60 x 60 mm
Kolor	czarny
Stopień ochrony	IP 66 dla części optycznej, IP 54 dla układu zasilającego
Układ optyczny	soczewki z PMMA, wymienny moduł LED
Materiał	korpus – polipropylen z włóknem szklanym, odporny na promieniowanie UV, klosz – polimetakrylan metylu PMMA mrożony lub przezroczysty
Zakres temperatur pracy	od -40°C do +40°C
Przewidywany czas eksploatacji	L90B10 - 100 000 h
Współczynnik oddawania barw CRI	>70
Częstotliwość napięcia zasilania	50/60Hz
Współczynnik mocy	\geq 0.95
Liczba diod	16
System sterowania	Oprawa posiada możliwość podłączenia do zewnętrznego systemu sterowania i/lub sensorów poprzez gniazdo zgodne z Zhaga Book 18.

TABELA WARIANTÓW

Kod	Nazwa	Klosz	Moc LED	Moc całkowita	Prąd przewodzenia LED	Temperatura barwowa światła	Strumień świetlny LED ¹	Strumień świetlny ¹	Efektywność świetlna ¹	Objętość jednostkowa	Waga netto
21100550/1	OS-11 LED D4i	mrożony	38 W	42 W	800 mA	2700 K	5850 lm	4600 lm	110 lm/W	0.1 m ³	4.6 kg
21100550/3	OS-11 LED D4i	mrożony	38 W	42 W	800 mA	3500 K	6200 lm	4850 lm	115 lm/W	0.1 m ³	4.6 kg
21100550/4	OS-11 LED D4i	mrożony	38 W	42 W	800 mA	4000 K	6700 lm	5250 lm	125 lm/W	0.1 m ³	4.6 kg
21100550/6	OS-11 LED D4i	mrożony	38 W	42 W	800 mA	5000 K	6700 lm	5250 lm	125 lm/W	0.1 m ³	4.6 kg
21120550/1	OS-11 LED D4i	przezroczysty	38 W	42 W	800 mA	2700 K	5850 lm	4800 lm	114 lm/W	0.1 m ³	4.8 kg
21120550/3	OS-11 LED D4i	przezroczysty	38 W	42 W	800 mA	3500 K	6200 lm	5050 lm	120 lm/W	0.1 m ³	4.8 kg
21120550/4	OS-11 LED D4i	przezroczysty	38 W	42 W	800 mA	4000 K	6700 lm	5450 lm	130 lm/W	0.1 m ³	4.8 kg
21120550/6	OS-11 LED D4i	przezroczysty	38 W	42 W	800 mA	5000 K	6700 lm	5450 lm	130 lm/W	0.1 m ³	4.8 kg
21100550/1/A	OS-11 LED D4i	mrożony	38 W	42 W	800 mA	2700 K	5850 lm	4400 lm	105 lm/W	0.1 m ³	4.6 kg
21100550/3/A	OS-11 LED D4i	mrożony	38 W	42 W	800 mA	3500 K	6200 lm	4650 lm	111 lm/W	0.1 m ³	4.6 kg
21100550/4/A	OS-11 LED D4i	mrożony	38 W	42 W	800 mA	4000 K	6700 lm	5050 lm	120 lm/W	0.1 m ³	4.6 kg
21100550/6/A	OS-11 LED D4i	mrożony	38 W	42 W	800 mA	5000 K	6700 lm	5050 lm	120 lm/W	0.1 m ³	4.6 kg
21120550/1/A	OS-11 LED D4i	przezroczysty	38 W	42 W	800 mA	2700 K	5850 lm	4600 lm	110 lm/W	0.1 m ³	4.8 kg
21120550/3/A	OS-11 LED D4i	przezroczysty	38 W	42 W	800 mA	3500 K	6200 lm	4850 lm	115 lm/W	0.1 m ³	4.8 kg
21120550/4/A	OS-11 LED D4i	przezroczysty	38 W	42 W	800 mA	4000 K	6700 lm	5250 lm	125 lm/W	0.1 m ³	4.8 kg
21120550/6/A	OS-11 LED D4i	przezroczysty	38 W	42 W	800 mA	5000 K	6700 lm	5250 lm	125 lm/W	0.1 m ³	4.8 kg

1) ze względu na klasę dokładności diod tolerancja wartości wynosi +/- 5%

DYREKTYWY I NORMY

DYREKTYWY: 2014/35/UE (Dz. Urz.UE L 96, 29.03.2014, str.357), 2014/30/UE (Dz. Urz.UE L 96, 29.03.2014, str.79), 2011/65/UE (Dz. Urz.UE L 174, 01.07.2011, str.88), 2009/125/WE (Dz. Urz.UE L 285, 31.10.2009, str.10)

NORMY: PN-EN IEC 60598-1: 2021-7, PN-EN 60598-2-3: 2006, PN-EN 60529: 2003, PN-EN 62262: 2003, PN-EN 62471:2010, PN-EN 55015: 2013, PN-EN 61547: 2009, PN-EN 61000-3-2: 2014, PN-EN 61000-3-3: 2013, PN-EN 62722-2-1 (t_q=25°C)

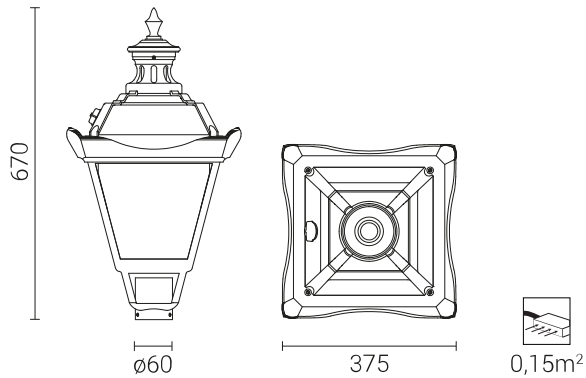
Parametry świetlne przedstawione na podstawie badań laboratoryjnych według IESNA LM-79-19

ODPROWADZENIA ŁADUNKU Z OBUDOWY OPRAWY LED

W celu skutecznego odprowadzenia ładunku z obudowy oprawy LED zainstalowanej na słupie z materiału dielektrycznego (nieprzewodzącego) wymagane jest zastosowanie jednego z poniższych rozwiązań:

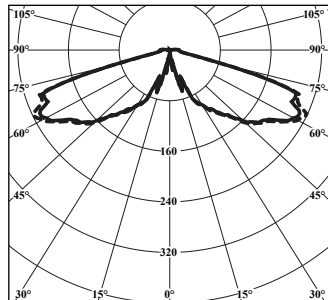
- uziemienie funkcjonalne
- oprawa LED z dodatkowym układem zabezpieczającym

RYСУNEK TECHNICZNY

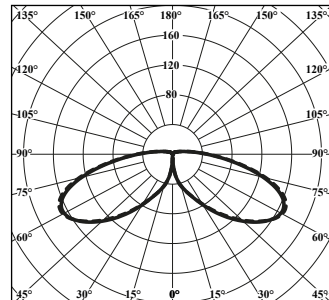


KRZYWE FOTOMETRYCZNE

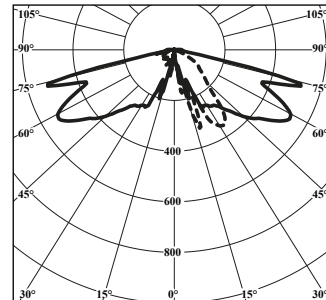
KLOSZ PRZEZROCZYSTY



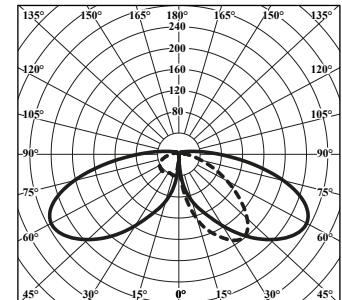
KLOSZ MROŻONY



A - KLOSZ PRZEZROCZYSTY



A - KLOSZ MROŻONY



FUNKCJE UKŁADU ZASILAJĄCEGO

Oprawa standardowo posiada następujące funkcje inteligentnego układu zasilającego:

- Możliwość zaprogramowania wielostopniowego ściemnienia oprawy - do 5 przedziałów czasowych w zakresie od 10 do 100% mocy nominalnej,
- Zabezpieczenie temperaturowe modułu LED przed przegrzaniem, w przypadku niezamierzonej pracy oprawy w ciągu dnia,
- Regulacja mocy/strumienia świetlnego oprawy - opcja ustawienia innej wartości niż katalogowa, w zakresie 30-100% mocy lub nominalnego strumienia

DOPUSZCZALNA ILOŚĆ OPRAW NA JEDNYM OBWODZIE

Wyłączniki nadprądowe MCB typu B lub C

Oprawa	Typ	2A	4A	6A	10A	16A	20A	25A
OS-11 LED D4i	B	2	5	8	13	21	26	32
	C	2	8	13	21	35	43	54

Bezpieczniki topikowe – typ gG i gL

Oprawa	2A	4A	6A	10A	16A	20A	25A
OS 11 LED D4i	1	8	16	22	43	59	84

CHROMATYCZNOŚĆ

Chromatyczność	x	y
2700K	0,4582	0,4099
3500K	0,4080	0,3916
4000K	0,3825	0,3798
5000K	0,3451	0,3554

KOD FOTOMETRYCZNY

2700K	727/559
3500K	735/559
4000K	740/559
5000K	750/559